

RH01 STUTTGART



STUHL / CHAIR
DESIGN: RICHARD HERRE, 1926

Den 1926 entworfenen Stuhl STUTTGART zeichnet eine deutliche Geometrie aus, die der rationalen Ästhetik von Richard Herre inne wohnt. Mit seiner charakterstarken, geschwungenen Rückenlehne, die aus massivem Holz gefräst ist, verkörpert STUTTGART hohe Handwerkskunst und eine zeitlose Eleganz. Der Stuhl ist in gewachster europäischer Eiche oder gewachstem Nussbaum erhältlich und lässt sich durch austauschbare Sitzpolster optional mit Sitzen in Stoff, Leder oder Wiener Geflecht bestücken. Als ein Entwurf von überzeugender Modernität und Präsenz kann STUTTGART als anspruchsvoller Dining-, Executive- oder Besucherstuhl eingesetzt werden. /

Designed in 1926, Chair STUTTGART illustrates the geometry and rationality inherent in the expressive aesthetic of Richard Herre. Milled from solid wood, the characteristic curved backrest of STUTTGART embodies traditional craftsmanship and timeless elegance. Available in waxed European oak and walnut, the chair is optionally equipped with a removable seat in textile, leather or Vienna weave. As a work of significant modernity and presence, chair STUTTGART can be used as a sophisticated dining, executive or visitor chair.



RH01 STUTTGART



STUHL / CHAIR
DESIGN: RICHARD HERRE, 1926

DETAILS / DETAILS

- Sitz austauschbar
- Nicht stapelbar

- Seat exchangeable
- Not stackable

MASSE / MEASUREMENTS

HÖHE / HEIGHT

750 MM (29 1/2 INCH)

BREITE / WIDTH

530 MM (20 7/8 INCH)

TIEFE / DEPTH

500 MM (19 5/8 INCH)

MATERIAL / MATERIAL FINISH



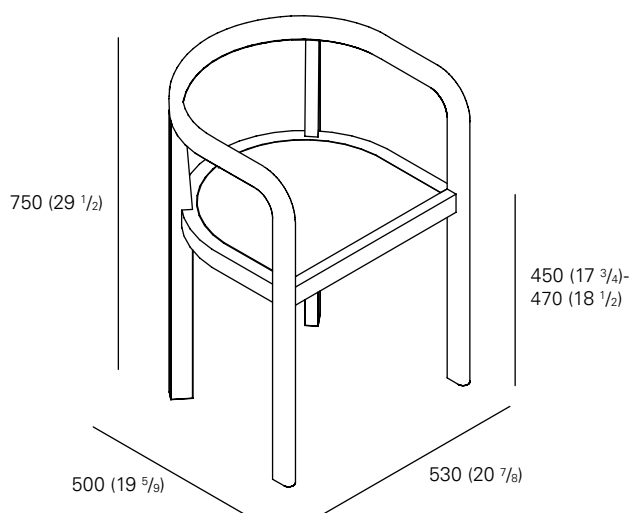
EICHE, GEWACHST /
OAK, WAXED



NUSSBAUM, GEWACHST /
WALNUT, WAXED



EICHE SCHWARZ, GEÖLT /
OAK SCHWARZ, OILED



RH01 STUTTGART STUHL / CHAIR
DESIGN: RICHARD HERRE
EICHE, GEWACHST / OAK, WAXED
NUSSBAUM, GEWACHST / WALNUT, WAXED



RH01 STUTTGART STUHL / CHAIR
DESIGN: RICHARD HERRE
NUSSBAUM, GEWACHST / WALNUT, WAXED
POLSTERUNG / UPHOLSTERY BYRAM ESPRESSO, ZANZIBAR SHELL PINK

CT09 ENOKI BEISTELLTISCH / SIDE TABLE
DESIGN: PHILIPP MAINZER

RH02 ZET KELIM / KILIM
DESIGN: RICHARD HERRE



RH01 STUTTGART STUHL / CHAIR
DESIGN: RICHARD HERRE
NUSSBAUM, GEWACHST / WALNUT, WAXED
POLSTERUNG WIENER GEFLECHT / UPHOLSTERY VIENNA WEAVE

ST04 BACKENZAHN™ HOCKER / STOOL
DESIGN: PHILIPP MAINZER

RH01 STUTTGART STUHL / CHAIR
DESIGN: RICHARD HERRE
EICHE, GEWACHST / OAK, WAXED
POLSTERUNG / UPHOLSTERY BYRAM OCHRE

ST04 BACKENZAHN™ HOCKER / STOOL
DESIGN: PHILIPP MAINZER

TA22 HOLBORN TISCH / TABLE
DESIGN: PHILIPP MAINZER

CM06 HABIBI TABLETT / TRAY
DESIGN: PHILIPP MAINZER





RH01 STUTTGART STUHL / SIDE CHAIR
DESIGN: RICHARD HERRE
EICHE, GEWACHST / OAK, WAXED
POLSTERUNG WIENER GEFLECHT / UPHOLSTERY VIENNA WEAVE

TA20 HIROKI TISCH / TABLE
DESIGN: PHILIPP MAINZER

ST04 BACKENZAHN™ HOCKER / STOOL
DESIGN: PHILIPP MAINZER



RH01 STUTTGART STUHL / CHAIR
DESIGN: RICHARD HERRE
NUSSBAUM, GEWACHST / WALNUT, WAXED
POLSTERUNG WIENER GEFLECHT / UPHOLSTERY VIENNA WEAVE

ST04 BACKENZAHN™ HOCKER / STOOL
DESIGN: PHILIPP MAINZER



RH01 STUTTGART STUHL / CHAIR
DESIGN: RICHARD HERRE
EICHEFURNIER, TIEFSCHWARZ LACKIERT /
OAK VENEER, JET BLACK LAQUERED

DC09 GALERIE TISCH / TABLE
DESIGN: DAVID CHIPPERFIELD

AC21 NONA SCHACHFIGUREN / CHESS FIGURES
DESIGN: ANNABELLE KLUTE

AC21 NONA SCHACHBRETT / CHESSBOARD
DESIGN: ANNABELLE KLUTE





RH01 STUTTGART STUHL / CHAIR
DESIGN: RICHARD HERRE
EICHEFURNIER, TIEFSCHWARZ LACKIERT /
OAK VENEER, JET BLACK LAQUERED

CT09 ENOKI LOUNGE BEISTELLTISCH / SIDE TABLE
DESIGN: PHILIPP MAINZER

CP03 KAVIR TEPPICH / CARPET
DESIGN: PHILIPP MAINZER, FARAH EBRAHIMI