

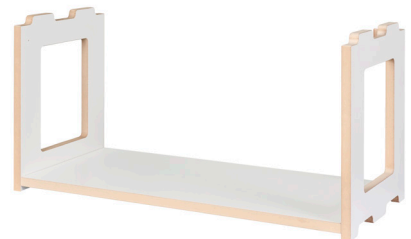
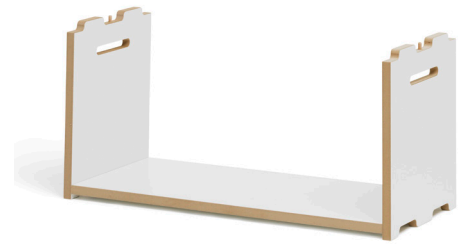
aufbauanleitung  
instructions  
notice de montage

Tojo™

## hochstapler

design: Dirk Frömchen

Grund- und Anbaumodul (niedrig/blick)



Grundmodul:

2 x Seitenteil  
2 x Zwischenplatte  
8 x Schrauben  
8 x Exzenterverbinder vormontiert  
8 x Holzdübel vormontiert

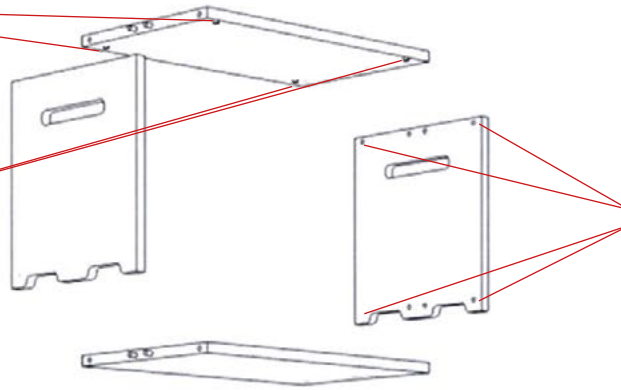
Anbaumodul:

2 x Seitenteil  
1 x Zwischenplatte  
4 x Schrauben  
4 x Exzenterverbinder vormontiert  
6 x Holzdübel vormontiert

2.



Alle Platten durch Drehung der vormontierten Exzenterverbinder (Uhrzeigersinn) miteinander fixieren.



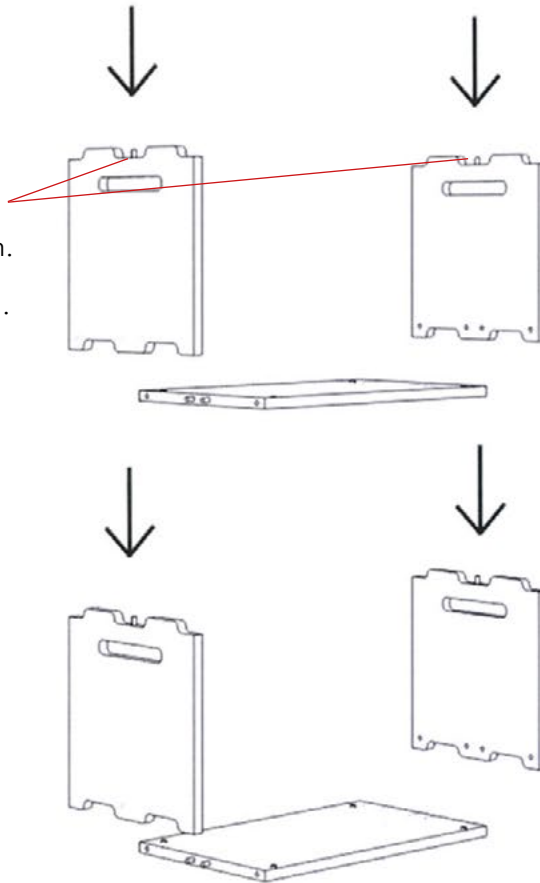
1.



Schrauben in die vorbereiteten Gewindelöcher an den Seitenteilen einschrauben (Uhrzeigersinn). Zwischenplatten und Seitenteile zusammenstecken.

3.

Module aufeinanderstapeln. Achten Sie bei den Anbaumodulen auf die Holzdübel. Diese dienen der Stabilität und fixieren die aufeinandergestapelten Module.



**WICHTIG**  
Ab 5 Modulen empfehlen wir eine Wandbefestigung!

