

Caratteristiche tecniche:	Tensione di funzionamento 220 / 240 V AC 50Hz
Potenza	29W

Isolamento fondamentale:  
le parti conduttrici accessibili sono collegate ad un conduttore di terra.



di qualsiasi operazione esterne sempre la spina dalla presa di corrente o togliere l'alimentazione generale dell'impianto elettrico.

Installazione, manutenzione dell'apparecchio e/o sostituzione delle lampadine/ sorgenti Led. Prima di qualsiasi operazione esterne sempre la spina dalla presa di corrente o togliere l'alimentazione generale dell'impianto elettrico.



ATTENZIONE L'apparecchio non deve essere smaltito come rifiuto urbano. Deve essere sottoposto a raccolta separata per evitare danni all'ambiente. Nel rispetto della Direttiva 2012/19/UE e delle Leggi nazionali di prodotto a fine vita, il mancato rispetto di quanto sopra è sanzionato dalla Legge. Si prega di informarsi in merito al sistema locale di raccolta differenziata per i prodotti elettrici ed elettronici.



Le parti che conducono corrente non devono entrare in contatto con l'umidità. Le superfici quali paralumi, vetri, riflettori e coperture possono essere pulite con un panno morbido senza detersivo. Proteggere la lampada dall'umidità durante l'uso.



Il modulo Led contenuto in questo apparecchio di illuminazione può essere sostituito esclusivamente dal costruttore. Per un'eventuale sostituzione, si prega contattare il proprio rivenditore.



Caractéristiques techniques:	Tension de fonctionnement 220 / 240 V AC 50Hz
Potenza	29W

Isolamento fondamentale:  
le parti conduttrici accessibili sono collegate ad un conduttore di terra.



di qualsiasi operazione esterne sempre la spina dalla presa di corrente o togliere l'alimentazione generale dell'impianto elettrico.

Installazione, manutenzione dell'apparecchio e/o sostituzione delle lampadine/ sorgenti Led. Prima di qualsiasi operazione esterne sempre la spina dalla presa di corrente o togliere l'alimentazione generale dell'impianto elettrico.



Le parti che conducono corrente non devono entrare in contatto con l'umidità. Le superfici quali paralumi, vetri, riflettori e coperture possono essere pulite con un panno morbido senza detersivo. Proteggere la lampada dall'umidità durante l'uso.



Il modulo Led contenuto in questo apparecchio di illuminazione può essere sostituito esclusivamente dal costruttore. Per un'eventuale sostituzione, si prega contattare il proprio rivenditore.



Technische Daten:	Betriebsspannung 220 / 240 V AC 50Hz
Leistung	29W

Grundisolation: die zugänglichen leitenden Bestandteile sind mit einem Erdleiter verbunden. Erdung zwingend erforderlich.



Netzstecker ziehen oder die Lampe vom Stromkreis entfernen.  
Vor jedem Berühren stets den Austausch, Ein- und Ausbau sowie Bedienung der Lampe/LED-Lampenschirme, Glas, Reflektoren und Abdeckungen können mit einem weichen Tuch ohne Reinigungsmittel gesäubert werden. Die Lampe gegen Feuchtigkeit schützen.



Die LED-Module in dieser Leuchte enthalten darf nur vom Hersteller ersetzt werden. Für weitere Informationen, wenden Sie sich bitte an Ihren Lieferanten.



Montage und Wartung dürfen nur durch Fachpersonal durchgeführt werden.  
Nicht einhaltung strafbar. Bitte informieren Sie sich über die örtlichen Sammelstellen für Elektroprodukte und elektronische Geräte.  
über die Entsorgung von Altgeräten ist die entsprechende nationale Gesetzten konvertieren peuvent être nettoyés avec un tissu souple sans détergent. Protéger l'appareil contre l'humidité pendant son utilisation.  
Le montage et l'entretien doivent être exclusivement réalisés par un personnel spécialisé.



Die LED-Module in dieser Leuchte enthalten darf nur vom Hersteller ersetzt werden. Für weitere Informationen, wenden Sie sich bitte an Ihren Lieferanten.



Technical characteristics:	Tension 220 / 240 V AC 50Hz
Power	29W

Isolation fondamentale : les éléments conducteurs accessibles sont reliés à un conducteur de terre.



Mise à la terre obligatoire.  
d'électricité.  
L'entretien, l'entretien de l'appareil et/ou remplacement de l'ampoule/LED. Avant toute opération, débrancher la prise de courant ou couper l'alimentation générale de la distribution électrique.



Les parties qui conduisent le courant électrique ne doivent jamais entrer en contact avec l'humidité. Les surfaces comme abat-jours, verres, réflecteurs et convertisseurs peuvent être nettoyés avec un tissu souple sans détergent. Protéger l'appareil contre l'humidité pendant son utilisation.  
Le montage et l'entretien doivent être exclusivement réalisés par un personnel spécialisé.  
des déchets électriques et électroniques. Informer du système local de séparation.



Le LED module contains electrical and electronic products. the local separate collection system for by law. Please inform yourself about the product, any violation is sanctioned and relevant national laws and regulations the procedures of Directive 2012/19/UE and relevant national laws and regulations adopted pursuant to this Directive on the disposal of waste at the end of the life cycle of the product.



Parts that conduct current must not be exposed to humidity. Surfaces such as lampshades, glasses, reflectors and covers can be cleaned with a soft cloth but without using detergents. Protect the lamp from humidity during use.



The LED module contains electrical and electronic products. the local separate collection system for by law. Please inform yourself about the product, any violation is sanctioned and relevant national laws and regulations the procedures of Directive 2012/19/UE and relevant national laws and regulations adopted pursuant to this Directive on the disposal of waste at the end of the life cycle of the product.



Caratteristiche tecniche:	Tensione di funzionamento 220 / 240 V AC 50Hz
Potenza	29W

Isolamento fondamentale:  
le parti conduttrici accessibili sono collegate ad un conduttore di terra.



di qualsiasi operazione esterne sempre la spina dalla presa di corrente o togliere l'alimentazione generale dell'impianto elettrico.

Installazione, manutenzione dell'apparecchio e/o sostituzione delle lampadine/ sorgenti Led. Prima di qualsiasi operazione esterne sempre la spina dalla presa di corrente o togliere l'alimentazione generale dell'impianto elettrico.



Le parti che conducono corrente non devono entrare in contatto con l'umidità. Le superfici quali paralumi, vetri, riflettori e coperture possono essere pulite con un panno morbido senza detersivo. Proteggere la lampada dall'umidità durante l'uso.



Il modulo Led contenuto in questo apparecchio di illuminazione può essere sostituito esclusivamente dal costruttore. Per un'eventuale sostituzione, si prega contattare il proprio rivenditore.



Caractéristiques techniques:	Tension 220 / 240 V AC 50Hz
Power	29W

Isolation fondamentale : les éléments conducteurs accessibles sont reliés à un conducteur de terre.



Mise à la terre obligatoire.  
d'électricité.  
L'entretien, l'entretien de l'appareil et/ou remplacement de l'ampoule/LED. Avant toute opération, débrancher la prise de courant ou couper l'alimentation générale de la distribution électrique.



Les parties qui conduisent le courant électrique ne doivent jamais entrer en contact avec l'humidité. Les surfaces comme abat-jours, verres, réflecteurs et convertisseurs peuvent être nettoyés avec un tissu souple sans détergent. Protéger l'appareil contre l'humidité pendant son utilisation.  
Le montage et l'entretien doivent être exclusivement réalisés par un personnel spécialisé.  
des déchets électriques et électroniques. Informer du système local de séparation.



Le LED module contains electrical and electronic products. the local separate collection system for by law. Please inform yourself about the product, any violation is sanctioned and relevant national laws and regulations the procedures of Directive 2012/19/UE and relevant national laws and regulations adopted pursuant to this Directive on the disposal of waste at the end of the life cycle of the product.



Technical characteristics:	Tension 220 / 240 V AC 50Hz
Power	29W

Isolation fondamentale : les éléments conducteurs accessibles sont reliés à un conducteur de terre.



Mise à la terre obligatoire.  
d'électricité.  
L'entretien, l'entretien de l'appareil et/ou remplacement de l'ampoule/LED. Avant toute opération, débrancher la prise de courant ou couper l'alimentation générale de la distribution électrique.



Les parties qui conduisent le courant électrique ne doivent jamais entrer en contact avec l'humidité. Les surfaces comme abat-jours, verres, réflecteurs et convertisseurs peuvent être nettoyés avec un tissu souple sans détergent. Protéger l'appareil contre l'humidité pendant son utilisation.  
Le montage et l'entretien doivent être exclusivement réalisés par un personnel spécialisé.  
des déchets électriques et électroniques. Informer du système local de séparation.



Le LED module contains electrical and electronic products. the local separate collection system for by law. Please inform yourself about the product, any violation is sanctioned and relevant national laws and regulations the procedures of Directive 2012/19/UE and relevant national laws and regulations adopted pursuant to this Directive on the disposal of waste at the end of the life cycle of the product.



Caratteristiche tecniche:	Tensione di funzionamento 220 / 240 V AC 50Hz
Potenza	29W

Isolamento fondamentale:  
le parti conduttrici accessibili sono collegate ad un conduttore di terra.



di qualsiasi operazione esterne sempre la spina dalla presa di corrente o togliere l'alimentazione generale dell'impianto elettrico.

Installazione, manutenzione dell'apparecchio e/o sostituzione delle lampadine/ sorgenti Led. Prima di qualsiasi operazione esterne sempre la spina dalla presa di corrente o togliere l'alimentazione generale dell'impianto elettrico.



Le parti che conducono corrente non devono entrare in contatto con l'umidità. Le superfici quali paralumi, vetri, riflettori e coperture possono essere pulite con un panno morbido senza detersivo. Proteggere la lampada dall'umidità durante l'uso.



Il modulo Led contenuto in questo apparecchio di illuminazione può essere sostituito esclusivamente dal costruttore. Per un'eventuale sostituzione, si prega contattare il proprio rivenditore.



Caractéristiques techniques:	Tension 220 / 240 V AC 50Hz
Power	29W

Isolation fondamentale : les éléments conducteurs accessibles sont reliés à un conducteur de terre.



Mise à la terre obligatoire.  
d'électricité.  
L'entretien, l'entretien de l'appareil et/ou remplacement de l'ampoule/LED. Avant toute opération, débrancher la prise de courant ou couper l'alimentation générale de la distribution électrique.



Les parties qui conduisent le courant électrique ne doivent jamais entrer en contact avec l'humidité. Les surfaces comme abat-jours, verres, réflecteurs et convertisseurs peuvent être nettoyés avec un tissu souple sans détergent. Protéger l'appareil contre l'humidité pendant son utilisation.  
Le montage et l'entretien doivent être exclusivement réalisés par un personnel spécialisé.  
des déchets électriques et électroniques. Informer du système local de séparation.



Le LED module contains electrical and electronic products. the local separate collection system for by law. Please inform yourself about the product, any violation is sanctioned and relevant national laws and regulations the procedures of Directive 2012/19/UE and relevant national laws and regulations adopted pursuant to this Directive on the disposal of waste at the end of the life cycle of the product.



Technical characteristics:	Tension 220 / 240 V AC 50Hz
Power	29W

Isolation fondamentale : les éléments conducteurs accessibles sont reliés à un conducteur de terre.



Mise à la terre obligatoire.  
d'électricité.  
L'entretien, l'entretien de l'appareil et/ou remplacement de l'ampoule/LED. Avant toute opération, débrancher la prise de courant ou couper l'alimentation générale de la distribution électrique.



Les parties qui conduisent le courant électrique ne doivent jamais entrer en contact avec l'humidité. Les surfaces comme abat-jours, verres, réflecteurs et convertisseurs peuvent être nettoyés avec un tissu souple sans détergent. Protéger l'appareil contre l'humidité pendant son utilisation.  
Le montage et l'entretien doivent être exclusivement réalisés par un personnel spécialisé.  
des déchets électriques et électroniques. Informer du système local de séparation.



Le LED module contains electrical and electronic products. the local separate collection system for by law. Please inform yourself about the product, any violation is sanctioned and relevant national laws and regulations the procedures of Directive 2012/19/UE and relevant national laws and regulations adopted pursuant to this Directive on the disposal of waste at the end of the life cycle of the product.



Caratteristiche tecniche:	Tensione di funzionamento 220 / 240 V AC 50Hz
Potenza	29W

Isolamento fondamentale:  
le parti conduttrici accessibili sono collegate ad un conduttore di terra.



di qualsiasi operazione esterne sempre la spina dalla presa di corrente o togliere l'alimentazione generale dell'impianto elettrico.

Installazione, manutenzione dell'apparecchio e/o sostituzione delle lampadine/ sorgenti Led. Prima di qualsiasi operazione esterne sempre la spina dalla presa di corrente o togliere l'alimentazione generale dell'impianto elettrico.



Le parti che conducono corrente non devono entrare in contatto con l'umidità. Le superfici quali paralumi, vetri, riflettori e coperture possono essere pulite con un panno morbido senza detersivo. Proteggere la lampada dall'umidità durante l'uso.



Il modulo Led contenuto in questo apparecchio di illuminazione può essere sostituito esclusivamente dal costruttore. Per un'eventuale sostituzione, si prega contattare il proprio rivenditore.



Caractéristiques techniques:	Tension 220 / 240 V AC 50Hz
Power	29W

Isolation fondamentale : les éléments conducteurs accessibles sont reliés à un conducteur de terre.



Mise à la terre obligatoire.  
d'électricité.  
L'entretien, l'entretien de l'appareil et/ou remplacement de l'ampoule/LED. Avant toute opération, débrancher la prise de courant ou couper l'alimentation générale de la distribution électrique.



Les parties qui conduisent le courant électrique ne doivent jamais entrer en contact avec l'humidité. Les surfaces comme abat-jours, verres, réflecteurs et convertisseurs peuvent être nettoyés avec un tissu souple sans détergent. Protéger l'appareil contre l'humidité pendant son utilisation.  
Le montage et l'entretien doivent être exclusivement réalisés par un personnel spécialisé.  
des déchets électriques et électroniques. Informer du système local de séparation.



Le LED module contains electrical and electronic products. the local separate collection system for by law. Please inform yourself about the product, any violation is sanctioned and relevant national laws and regulations the procedures of Directive 2012/19/UE and relevant national laws and regulations adopted pursuant to this Directive on the disposal of waste at the end of the life cycle of the product.



Technical characteristics:	Tension 220 / 240 V AC 50Hz
Power	29W

Isolation fondamentale : les éléments conducteurs accessibles sont reliés à un conducteur de terre.



Mise à la terre obligatoire.  
d'électricité.  
L'entretien, l'entretien de l'appareil et/ou remplacement de l'ampoule/LED. Avant toute opération, débrancher la prise de courant ou couper l'alimentation générale de la distribution électrique.



Les parties qui conduisent le courant électrique ne doivent jamais entrer en contact avec l'humidité. Les surfaces comme abat-jours, verres, réflecteurs et convertisseurs peuvent être nettoyés avec un tissu souple sans détergent. Protéger l'appareil contre l'humidité pendant son utilisation.  
Le montage et l'entretien doivent être exclusivement réalisés par un personnel spécialisé.  
des déchets électriques et électroniques. Informer du système local de séparation.



Le LED module contains electrical and electronic products. the local separate collection system for by law. Please inform yourself about the product, any violation is sanctioned and relevant national laws and regulations the procedures of Directive 2012/19/UE and relevant national laws and regulations adopted pursuant to this Directive on the disposal of waste at the end of the life cycle of the product.



Caratteristiche tecniche:	Tensione di funzionamento 220 / 240 V AC 50Hz
Potenza	29W

Isolamento fondamentale:  
le parti conduttrici accessibili sono collegate ad un conduttore di terra.



di qualsiasi operazione esterne sempre la spina dalla presa di corrente o togliere l'alimentazione generale dell'impianto elettrico.

Installazione, manutenzione dell'apparecchio e/o sostituzione delle lampadine/ sorgenti Led. Prima di qualsiasi operazione esterne sempre la spina dalla presa di corrente o togliere l'alimentazione generale dell'impianto elettrico.



Le parti che conducono corrente non devono entrare in contatto con l'umidità. Le superfici quali paralumi, vetri, riflettori e coperture possono essere pulite con un panno morbido senza detersivo. Proteggere la lampada dall'umidità durante l'uso.



Il modulo Led contenuto in questo apparecchio di illuminazione può essere sostituito esclusivamente dal costruttore. Per un'eventuale sostituzione, si prega contattare il proprio rivenditore.



Caractéristiques techniques:	Tension 220 / 240 V AC 50Hz
Power	29W

Isolation fondamentale : les éléments conducteurs accessibles sont reliés à un conducteur de terre.



Mise à la terre obligatoire.  
d'électricité.  
L'entretien, l'entretien de l'appareil et/ou remplacement de l'ampoule/LED. Avant toute opération, débrancher la prise de courant ou couper l'alimentation générale de la distribution électrique.



Les parties qui conduisent le courant électrique ne doivent jamais entrer en contact avec l'humidité. Les surfaces comme abat-jours, verres, réflecteurs et convertisseurs peuvent être nettoyés avec un tissu souple sans détergent. Protéger l'appareil contre l'humidité pendant son utilisation.  
Le montage et l'entretien doivent être exclusivement réalisés par un personnel spécialisé.  
des déchets électriques et électroniques. Informer du système local de séparation.



Le LED module contains electrical and electronic products. the local separate collection system for by law. Please inform yourself about the product, any violation is sanctioned and relevant national laws and regulations the procedures of Directive 2012/19/UE and relevant national laws and regulations adopted pursuant to this Directive on the disposal of waste at the end of the life cycle of the product.



Technical characteristics:	Tension 220 / 240 V AC 50Hz
Power	29W

Isolation fondamentale : les éléments conducteurs accessibles sont reliés à un conducteur de terre.



Mise à la terre obligatoire.  
d'électricité.  
L'entretien, l'entretien de l'appareil et/ou remplacement de l'ampoule/LED. Avant toute opération, débrancher la prise de courant ou couper l'alimentation générale de la distribution électrique.

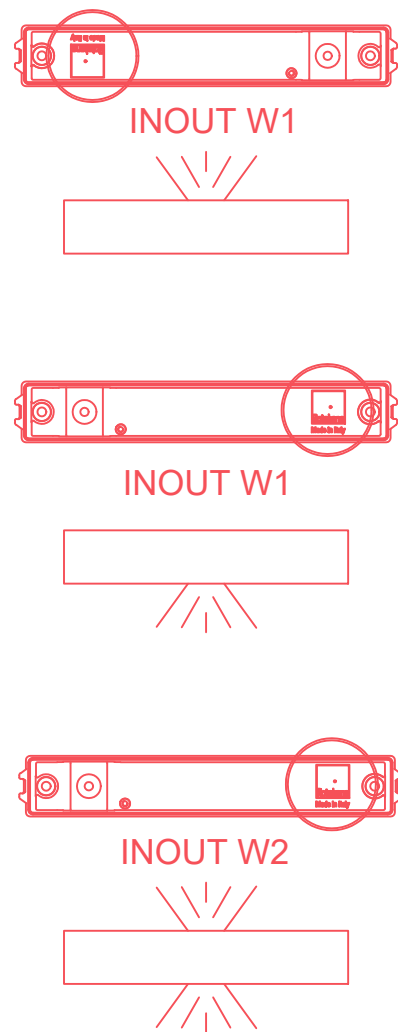


Les parties qui conduisent le courant électrique ne doivent jamais entrer en contact avec l'humidité. Les surfaces comme abat-jours, verres, réflecteurs et convertisseurs peuvent être nettoyés avec un tissu souple sans détergent. Protéger l'appareil contre l'humidité pendant son utilisation.  
Le montage et l'entretien doivent être exclusivement réalisés par un personnel spécialisé.  
des déchets électriques et électroniques. Informer du système local de séparation.

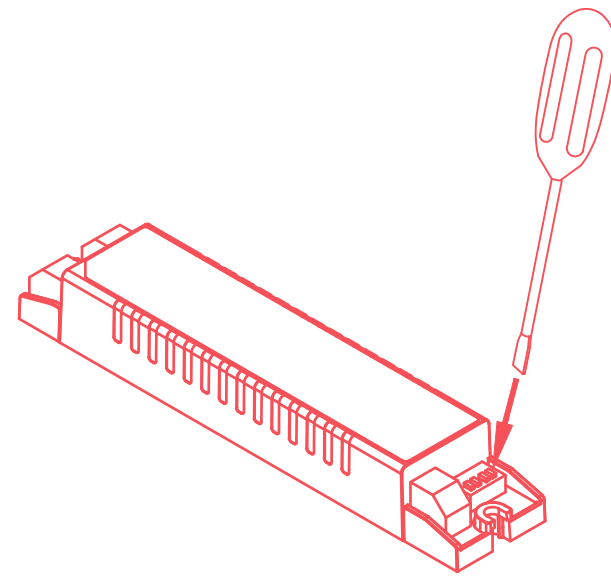


Le LED module contains electrical and electronic products. the local separate collection system for by law. Please inform yourself about the product, any violation is sanctioned and relevant national laws and regulations the procedures of Directive 2012/19/UE and relevant national laws and regulations adopted pursuant to this Directive on the disposal of waste at the end of the life cycle of the product.

1



2 ONLY FOR ON-OFF



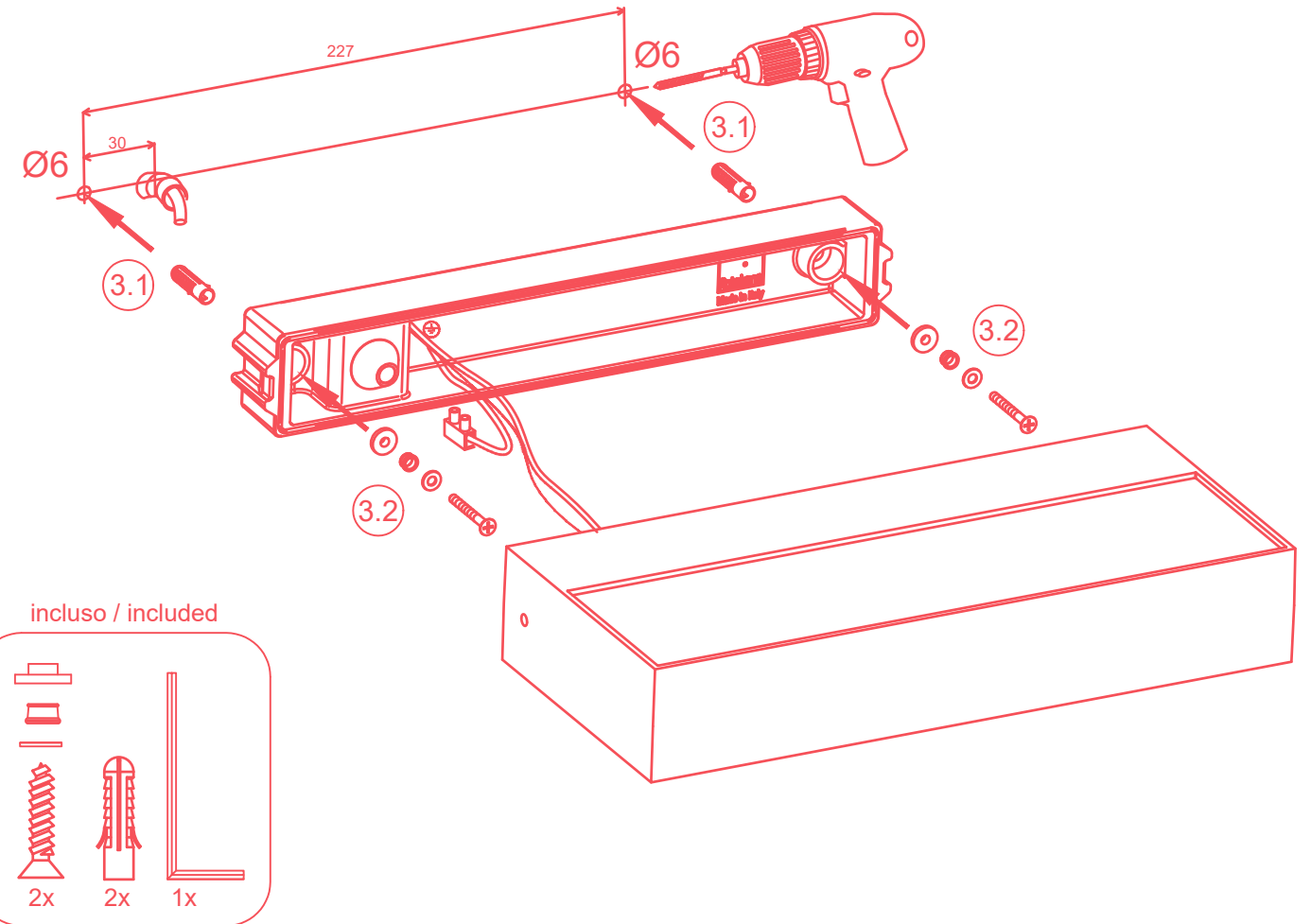
SEC	PO max	1	2	3	4	SEC	PO max	1	2	3	4
350 mA	15 W	-	-	-	-	550 mA	24 W	ON	-	-	-
375 mA	16 W	-	-	-	ON	575 mA	25 W	ON	-	-	ON
400 mA	17 W	-	-	ON	-	600 mA	26 W	ON	-	ON	-
425 mA	18 W	-	-	ON	ON	625 mA	27 W	ON	-	ON	ON
450 mA	19 W	-	ON	-	-	650 mA	28 W	ON	ON	-	-
475 mA	21 W	-	ON	-	ON	675 mA	29 W	ON	ON	-	ON
500 mA	22 W	-	ON	ON	-	700 mA	30 W	ON	ON	ON	-
525 mA	23 W	-	ON	ON	ON	725 mA	32 W	ON	ON	ON	ON

DIP - SWITCH

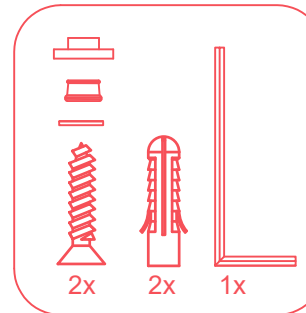
MAX 700 mA  
DO NOT USE  
725mA

DIP - SWITCH per selezionare il valore di corrente  
DIP - SWITCH for selection of current value

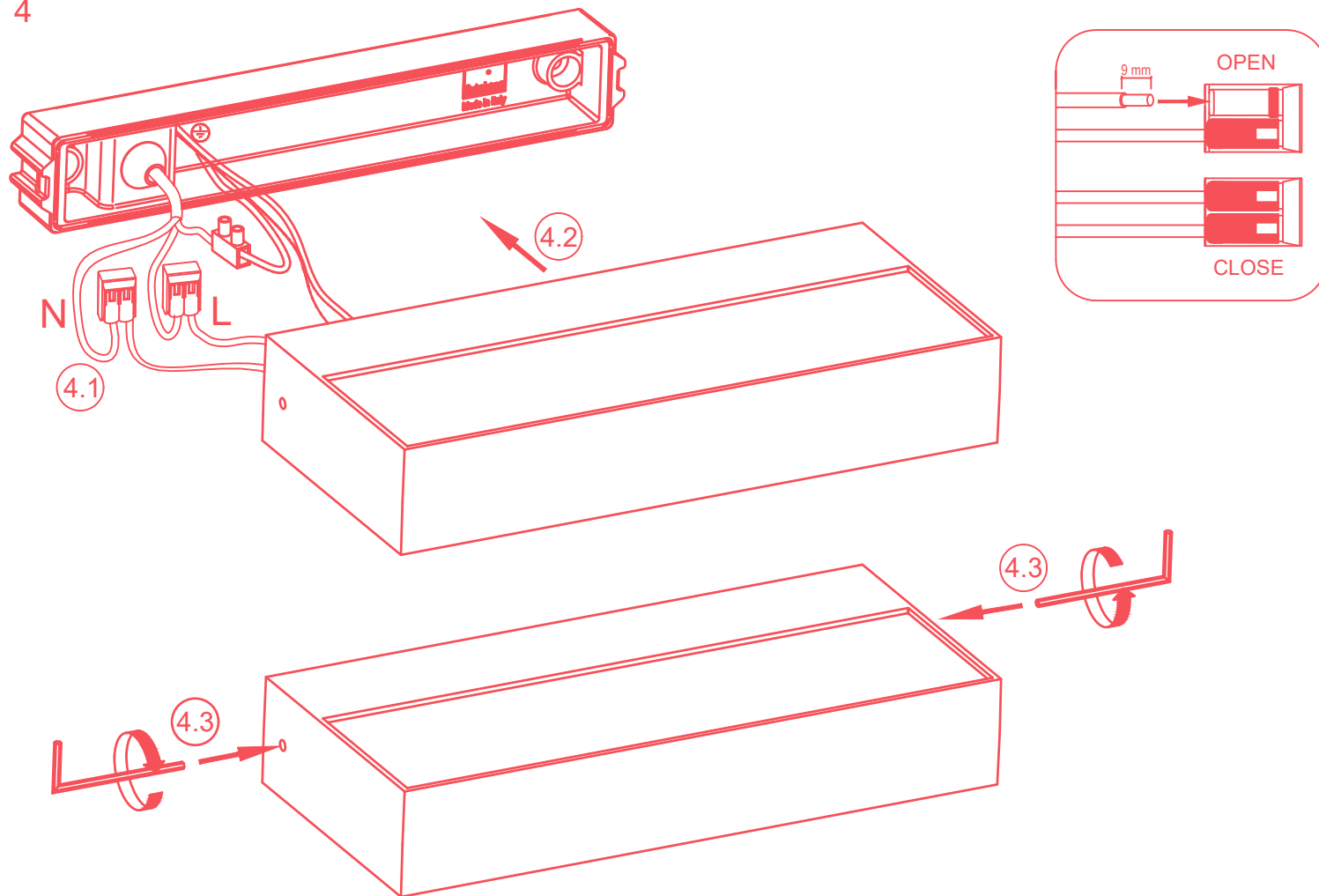
3



incluso / included



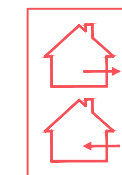
4



H05VV-F 3x1,5mm<sup>2</sup>  
H05RN-F 3x1mm<sup>2</sup>



CE IP65



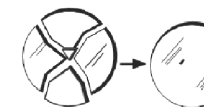
GB The article is suitable for outside and inside use.  
I Prodotto idoneo all'uso esterno ed interno.  
D The article is suitable for outside and inside use.  
F Artikel ist geeignet zur zußerlichen und inneren Anwendung.



GB Retain the instructions.  
I Conservare le istruzioni.  
D Bewahren Sie die Anleitung.  
F Conservez ces instructions.

IP65

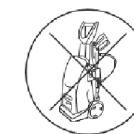
GB No ingress of dust and protected against water jets.  
I Totalmente protetto contro le polveri e contro i getti d'acqua.  
D Schutz gegen Staubeintritt und gegen Strahlwasser.  
F Totalement protégé contre les poussières est protégé contre les jets d'eau de toutes directions à la lance



GB In case of diffuser damage change it before to switch on the fitting.  
I Sostituire lo schermo in caso di danneggiamento prima di riutilizzare l'apparecchio.  
D Beschädigte Abdeckungen vor erneuter Inbetriebnahme austauschen  
F En cas de dommages, remplacer le diffuseur avant réutilisation de l'appareil.



GB Basic insulation : accessible conductors are earthed. Earthing is compulsory.  
I Isolamento fondamentale: le parti conduttrici accessibili sono collegate ad un conduttore di terra. Messa a terra obbligatoria.  
D Grundisolation: berührbarne metalteile mit enschlussstelle fur schtzleiter verbunden. Netzschutzleiter: vorgeschrieben  
F Isolation de base : les parties conductrices accessibles sont mises a terre. Mise a terre obligatoire.



GB Do not use water high pressure cleaners.  
I Non utilizzare idropultrici.  
D Hochdruckreiniger benutzung ist verboten.  
F Ne utilisez pas de nettoyeur haute pression sur la luminaire.

GB The LED module contained in this luminaire shall only be replaced by the manufacturer.  
For further informations, please contact your supplier.  
I Il modulo LED contenuto in questo apparecchio di illuminazione può essere sostituito esclusivamente dal costruttore.  
Per un'eventuale sostituzione, si prega contattare il proprio rivenditore.  
D Das LED-Modul in dieser Leuchte enthalten darf nur vom Hersteller ersetzt werden.  
Für weitere Informationen, wenden Sie sich bitte an Ihren Lieferanten.  
F La source lumineuse contenue dans ce appareil peut être échangée seulement par le constructeur. Merci de contacter le service commercial pour toutes les informations.