



Catellani & Smith®

Syphasera

standing

ISTRUZIONI DI MONTAGGIO / ASSEMBLY INSTRUCTIONS / INSTRUCTIONS DE MONTAGE / MONTAGEANLEITUNGEN / INSTRUCCIONES DE MONTAJE

I AVVERTENZE

- Si raccomanda che l'installazione venga eseguita da un elettricista abilitato.
- Togliere la tensione di alimentazione prima di effettuare l'installazione e per interventi di manutenzione o in caso di cattivo funzionamento.
- Se il cavo di alimentazione esterno viene danneggiato, deve essere sostituito esclusivamente dal costruttore o dal suo servizio di assistenza.
- Tutti i nostri prodotti in finitura grezza sono sensibili agli agenti esterni. È possibile quindi la comparsa di ruggine in modo disomogeneo.

GB WARNINGS

- Only a qualified electrician should execute the installation.
- Switch off the power supply before installing, servicing or in case of malfunctioning.
- In case the supply cable of the lamp would be damaged, it has to be replaced exclusively by the manufacturer or by his technical service.
- All our rough-finished products are sensitive to external agents. It is therefore possible that uneven patches of rust appear.

F AVERTISSEMENTS

- On recommande que l'installation soit faite par un électricien diplômé.
- Oter la tension d'alimentation avant d'effectuer l'installation, pour les interventions d'entretien ou en cas de fonctionnement défectueux.
- En cas de dommage au câble d'alimentation de la lampe, le remplacement doit être effectué par la société constructrice ou par son service.
- Nos produits avec finitions brutes sont sensibles aux agents extérieurs. L'apparition de rouille de manière non homogène est donc possible.

D WICHTIGE HINWEISE

- Es wird empfohlen, die Installation durch einen qualifizierten Elektriker durchzuführen zu lassen.
- Schalten Sie vor der Installation, bei der Instandhaltung und bei schlechter Funktionsweise die Stromversorgung aus.
- Im Falle einer Beschädigung des Netzkabels sollte die Reparatur nur durch den Hersteller/seinen Kundendienst durchgeführt werden.
- Unsere rohgefertigten Produkte sind gegen Umgebungseinflüsse empfindlich. Eine ungleichmäßige Rostbildung kann auftreten.

E ADVERTENCIAS

- Se recomienda que la instalación sea efectuada por un electricista habilitado.
- Desconectar la tensión de alimentación antes de efectuar la instalación u operaciones de mantenimiento.
- Si el cable eléctrico de esta lámpara está perjudicado, hay que hacerlo reemplazar por el fabricante u por sus servicio de asistencia técnica.
- Todos nuestros productos con acabado basto son sensibles a los agentes externos, que pueden originar marcas irregulares de herrumbre.

tensione di rete / voltage	lampadine / bulbs	trasformatore / transformer	dimmerazione / dimming
220V-240V	1 x G4 1,5W LED 12V DC	non incluso - 12V DC	-
	1 x G4 1,5W LED 12V DC	not included - 12V DC	-

*Specifiche IP: portalampada IP65 (non adatto a immersione); cavi e connessioni IP68; drivers IP67; grado medio IP della lampada 44.

*IP Specifics: lamp holder IP65 (not protected against immersion); wires and connectors IP68; drivers IP67; IP average rate of the lamp 44.

I	IP44*		
classe class	classe di protezione protection class	persone suggerite per il montaggio people required for mounting	MADE IN ITALY

ATTENZIONE

Gli steli della collezione Sypha sono in ottone verniciato per esterni di colore nero; sono adatti sia a stare all'esterno che immersi.
In caso di installazione in acqua, suggeriamo tuttavia una versione disponibile a richiesta studiata appositamente per questo tipo di progetti e richieste.

WARNING

The stems of the Sypha collection are made of brass protected for outdoor with black coloured varnish.
They are suitable for outdoor use included immersion.
Nevertheless, in case of installation into water, we recommend a version available on request designed for this kind of projects and requests.

LAMPADA MODULARE

Può essere installata singolarmente oppure creando una composizione con diversi moduli utilizzando l'apposito supporto cod. MS (a richiesta).
Parte elettrica per singolo o multipli disponibile a richiesta.

MODULAR LAMP

It can be installed as single piece or multiple ones, creating a composition with different modules by means of the suggested supporting plate code MS (on request).
Power supply for single or multiple use available on request.

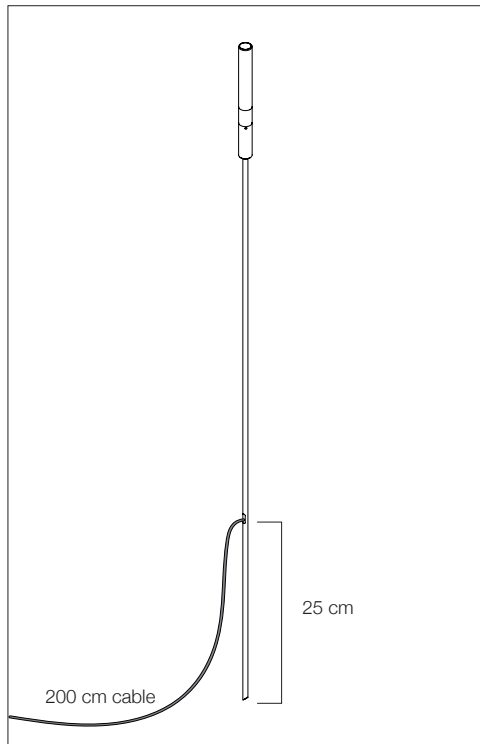
ISTRUZIONI PER CONNESSIONE SINGOLA LAMPADA INSTRUCTIONS FOR THE CONNECTION OF A SINGLE LAMP

WARNING

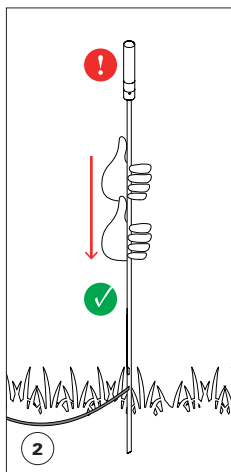
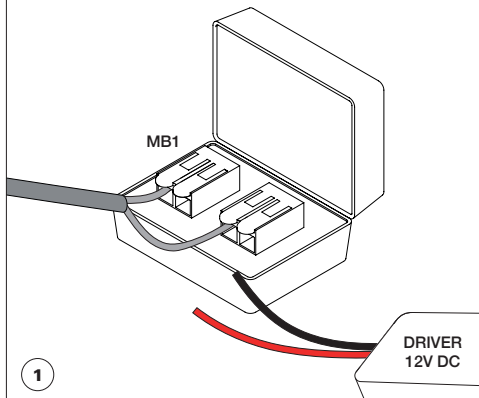
12V connection

Trasformatore non incluso
non connettere 110V/230V direttamente!

Transformer not included
Do not connect to 110V/230V directly!



Driver e mini gel box disponibili a richiesta
Driver and mini gel box available on request



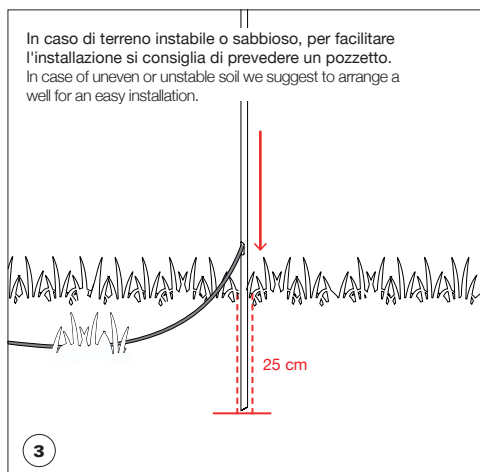
ATTENZIONE

Maneggiare la lampada dallo stelo senza toccare il vetro.
Inserire lo stelo nel terreno fino a 25 cm di profondità.

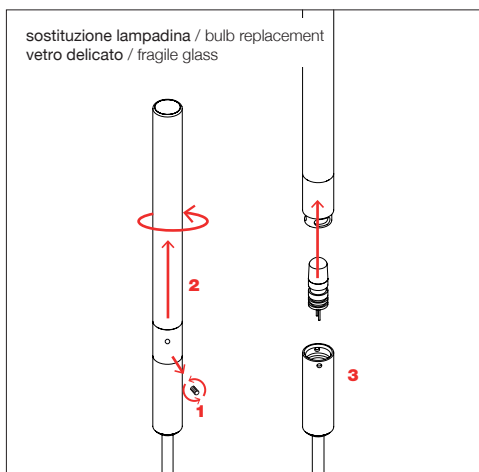
WARNING

Handle the lamp from the stem, do not touch or push from the glass.
Fix the stem into the ground up to 25 cm depth.

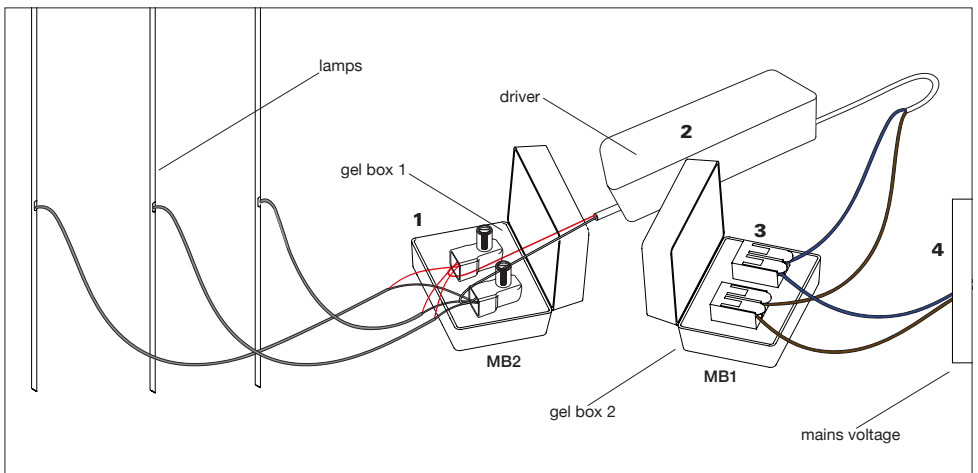
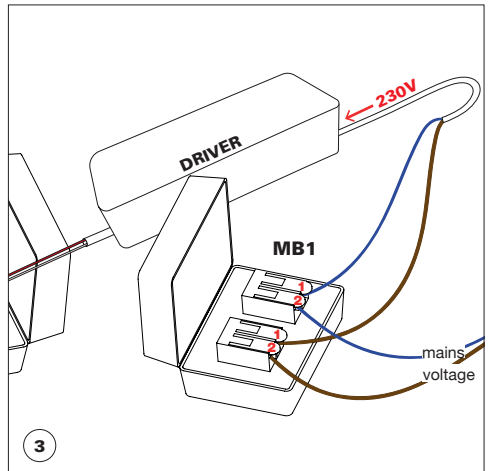
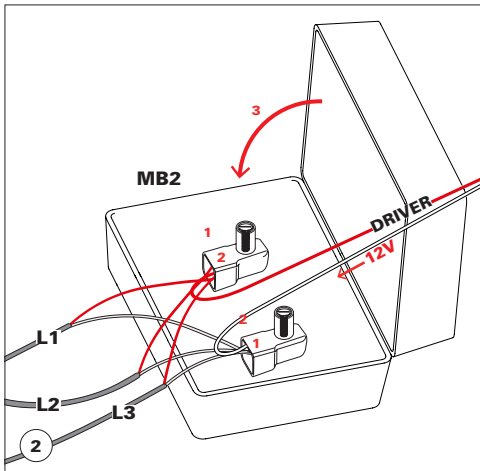
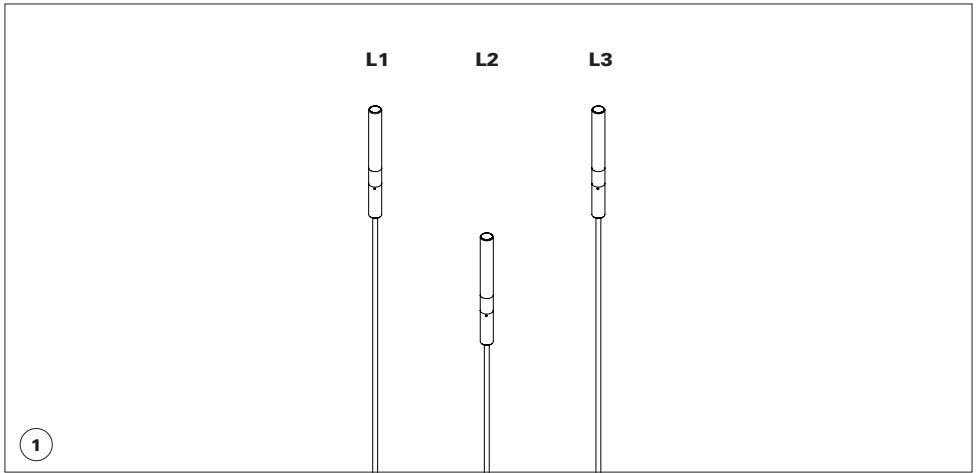
In caso di terreno instabile o sabbioso, per facilitare l'installazione si consiglia di prevedere un pozzetto.
In case of uneven or unstable soil we suggest to arrange a well for an easy installation.



sostituzione lampadina / bulb replacement
vetro delicato / fragile glass



ISTRUZIONI PER CONNESSIONE MULTIPLA LAMPADE
INSTRUCTIONS FOR THE CONNECTION OF MULTIPLE LAMPS





Questa apparecchiatura non deve essere smaltita come un normale rifiuto urbano, ma deve essere portata nel punto di raccolta appropriato per il riciclaggio di apparecchiature elettriche ed elettroniche. Provvedendo a smaltire questo prodotto in modo appropriato, si contribuisce ad evitare potenziali conseguenze negative per l'ambiente e per la salute umana, che potrebbero derivare da uno smaltimento inadeguato del prodotto. Per informazioni più dettagliate sul riciclaggio di questo prodotto, contattare l'ufficio comunale, il servizio locale di smaltimento rifiuti o il rivenditore presso il quale è stato acquistato il prodotto.

This equipment may not be treated as household waste. Instead it shall be handed over to the applicable collection point for the recycling of electrical and electronic equipment. By ensuring this product is disposed of correctly, you will help prevent potential negative consequences for the environment and human health, which could otherwise be caused by inappropriate waste handling of this product. For more detailed information about the recycling of this product, please contact your local city office, your household waste disposal or the dealer where you purchased this product.

Cet équipement ne doit être traité comme un déchet ménager. Il doit être remis à un organisme de collecte agréé pour le recyclage des équipements électriques et électroniques. En vous assurant que ce produit est correctement traité, vous éviterez de potentiels effets négatifs sur l'environnement et la santé humaine qui autrement pourraient être causés par un recyclage inapproprié de ce produit. Pour avoir des informations plus détaillées concernant le recyclage de ce produit, prenez contact avec votre Mairie ou votre organisme de collecte des déchets ménagers ou bien avec la société qui vous a vendu ce produit.

Das Gerät soll nicht als normaler Hausmüll entsorgt, sondern in Recycling Sammelstellen für elektrische und elektronische Geräten abgegeben werden. Wenn dieses Produkt korrekt entsorgt wird, dann können die aus einem falschen Entsorgungsverfahren entstehenden potentiellen negativen Auswirkungen auf die Umwelt als auch auf die menschliche Gesundheit vermieden werden. Für nähere Informationen über die Beseitigung von diesem Produkt, bitte kontaktieren Sie Ihr Stadtamt, Ihr lokales Entsorgungsservice oder den Hersteller, der Ihnen das Produkt verkauft hat.

Este equipo no debe desecharse como si de residuos caseros se tratara. Deberá llevarse al punto de recogida de equipo eléctrico y electrónico que proceda para su reciclaje. Deshaciéndose correctamente de este producto, usted ayudará a prevenir potenciales consecuencias negativas para el medioambiente y posibles daños a la salud pública, que de otro modo se podrían producir en caso de manejar de modo impropio o negligente este tipo de residuos. Para obtener información más detallada acerca del reciclaje de este producto, por favor contacte con las autoridades locales, alguna compañía especializada en la materia o con el distribuidor de este producto.

