


Demetra Spotlight LED 3000K white with switch



IP20     

Dimmbar: +  -

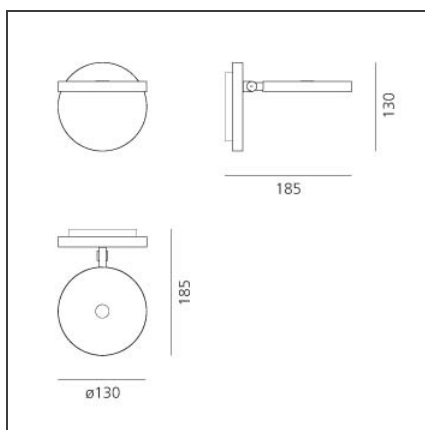
DESIGN

Naoto Fukasawa

BESCHREIBUNG

Mit Lichtintensität Regler, Dimmer Mikroschalter.

TECHNISCHE ZEICHNUNGEN



FUNKTIONEN

Artikelnummer:	1730020A	Material:	Aluminium
Farbe:	Weiß	Serie:	Design
Installation:	Wandleuchte		

DIMENSION

Länge:	cm 18.5	Widerstand:	N.D.
Höhe:	cm 13	Glühdrathtest:	750
Durchmesser Fuß:	cm 13		

INKLUSIVE LEUCHTMITTEL

Kategorie:	LED	Farbtemperatur(K):	3000K
Anzahl:	1	CRI:	90
Watt:	9W		
Typ:	0		
Class:	A		

LUMINAIRE

Watt:	9W	Lichtstrom (lm):	385lm
Spannung (V):	220V-240V	CCT:	3000K
		Efficiency:	54%
		Efficacy:	42.74lm/W
		CRI:	90
		Dimmer Typology:	Microswitch Dimmer