

Designed by M. De Lucchi / G. Reichert  
Apparecchi in CL I IP20

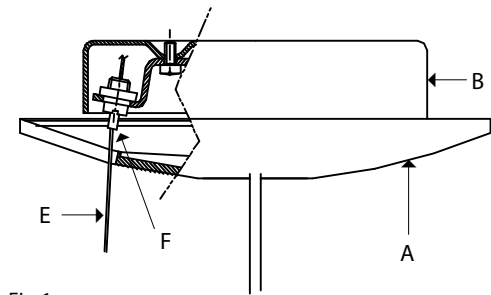


Fig.1

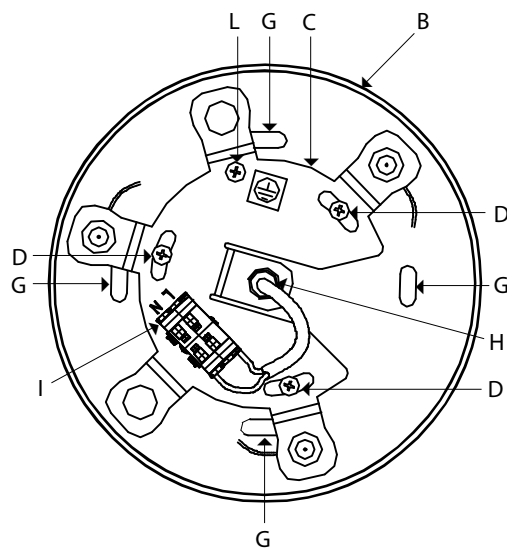


Fig.2

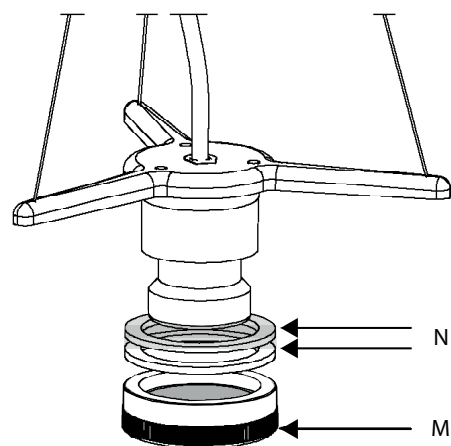


Fig.3

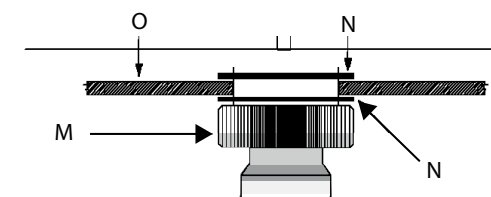


Fig.4

### AVVERTENZE (I)

Prima di ogni operazione sull'apparecchio, disinserire la tensione di rete. Usare esclusivamente le lampadine del tipo e potenza indicati nei dati di targa. ARTEMIDE S.p.a. non si assume alcuna responsabilità per prodotti modificati senza previa autorizzazione.

**INSTALLAZIONE:** Sganciare il rosone A dal fondello B aiutandosi inserendo la punta di un cacciavite in una delle cave presenti sul fondello. Quindi separare il rosone A dal fondello B facendolo scorrere sul cavo di alimentazione. Separare la piastra C dal fondello B allentando le viti D e ruotando la piastra C fino allo sganciamento. Determinare la distanza approssimativa a cui dovrà trovarsi il corpo illuminante rispetto al soffitto. Riportare tale distanza sui tre cavetti E marcandola con un pennarello. Tenendo premuto il fermo di sicurezza F, fare scorrere il cavetto d'acciaio E fino al segno precedentemente marcato. Ripetere l'operazione per gli altri due cavetti d'acciaio. Segnare sul soffitto la posizione dei 4 fori a 90° G del fondello B. Forare con punta di sezione adeguata al tassello ad espansione scelto. Far passare i cavi elettrici provenienti dal muro attraverso il foro H del fondello B e fissare il fondello al soffitto. Posizionare la piastra C sul fondello B e stringere le viti D.

### AVIS (F)

Déconnecter la tension de réseau avant toute opération sur l'appareil. Employer exclusivement les ampoules du type et de la puissance indiqués sur la plaque de l'appareil. ARTEMIDE S.p.a. décline toute responsabilité pour les produits modifiés sans autorisation préalable.

**INSTALLATION:** Décrocher le boîtier A du culot B en insérant la pointe d'un tournevis dans une des rainures présentes sur le culot. Ensuite séparer le boîtier A du culot B en le faisant glisser sur le câble d'alimentation. Séparer la plaque C du culot B en desserrant les vis D et en tournant la plaque C jusqu'à son déclenchement. Déterminer la distance approximative entre le corps lumineux et le plafond. Marquer cette distance sur les trois câbles E avec un crayon-feutre. Presser l'arrêt de sécurité F, faire glisser le câble d'acier E jusqu'au point marqué auparavant. Répéter l'opération pour les deux autres câbles d'acier. Marquer sur le plafond la position des 4 trous de 90° G du culot B. Percer au moyen du foret approprié à la cheville à expansion choisie. Faire passer les câbles électriques sortant du mur à travers le trou H du culot B et le fixer au plafond. Positionner la plaque C sur le culot B et serrer les vis D.

### NOTE (EN)

Prior to any work on the fixture always switch off the mains. Only use bulbs of the type and wattage indicated on the rating plate. ARTEMIDE S.p.a. does not shoulder any responsibilities for products which are modified without prior authorisation.

**INSTALLATION:** Unhook the ceiling rose A from the bottom plate B by inserting a screwdriver bit into one of the slots in the bottom plate. Then separate the ceiling rose A from the bottom plate B and make it slide over the feeding cable. Separate plate C from the bottom plate B by unloosening screws D and rotating plate C until it is unhooked. Determinate the approximate distance between the illuminating body and the ceiling. Mark this distance with a felt-tip pen on the three cables E. Press retainer F and make the steel cable E slide up to the previous mark. Repeat the operation for the other two steel cables. Mark on the ceiling the position of the 4 holes at 90° G of the bottom plate B. Drill with the proper drill for the chosen screw anchor. Make the electric cables coming from the wall go through hole H of the bottom plate B and fix the bottom plate to the ceiling. Position plate C on the bottom plate B and tighten screws D.

### VORSICHT (D)


Vor jedem Eingriff an dem Gerät die Netzspannung unterbrechen. Ausschließlich Lampen verwenden, die dem auf dem Geräteschild angegebenen Typ und Wert entsprechen. ARTEMIDE S.p.a. nimmt keine Verantwortung für ohne Voreingehmung geänderte Produkte an.


**INSTALLATION:** Die Deckenrose A von dem Boden B trennen. Dazu die Spitze eines Schraubendrehers in eine der Schlitzen des Bodens stecken. Dann die Deckenrose A aus dem Boden B entfernen und sie über das Speisekabel gleiten lassen. Um die Platte C aus dem Boden B zu entfernen, die Schrauben D lösen und die Platte C drehen, bis sie sich löst. Den angenäherten Abstand zwischen dem Beleuchtungskörper und der Decke berechnen. Diesen Abstand auf den 3 Litzen E mit einem Farbstift kennzeichnen. Die Haltevorrichtung F von dem Kabel drücken und die Stahllitze E bis das vorherige Kennzeichen gleiten lassen. Diese Operation auch für die anderen zwei Stahllitzen wiederholen. Die Position der 4 Bohrungen von 90° G des Bodens B auf der Decke kennzeichnen. Mit einem Bohrer dem gewählten Spreizdübel entsprechend durchbohren. Die aus dem Mauer kommenden Stromkabel durch das Loch H des Bodens B durchlegen und ihn an der Decke befestigen. Positionieren Sie die Platte C am Boden B und ziehen Sie die Schrauben D fest.


### ADVERTENCIA (E)


Antes de efectuar cualquier operación sobre el aparato, desconectar le tensión de red. Utilizar exclusivamente las bombillas del tipo y potencia indicada en la placa de identificación. ARTEMIDE S.p.a. no se asume ninguna responsabilidad ante productos modificados sin autorización.


**INSTALACIÓN:** Desenganchar la cobertura A del fondo B introduciendo la punta de un destornillador en una de las ranuras del fondo. Sucesivamente, separar la cobertura A del fondo B haciéndola deslizar a lo largo del cable de alimentación. Separar la placa C del fondo B aflojando los tornillos D y girando la placa C hasta du desenganche. Establecer la distancia aproximada entre el techo y el cuerpo de iluminación. Marcar dicha distancia sobre los tres cables E mediante un rotulador. Manteniendo presionado el dispositivo de fijación de seguridad F, hacer deslizar el cable de acero E hasta alcanzar el punto marcado anteriormente. Repetir esta operación para los demás cables de acero. Marcar en el techo la posición de los 4 agujeros de 90° G del fondo B. Perforar utilizando una punta adecuada para el tipo de taco de expansión utilizado. Hacer pasar los cables eléctricos procedentes de la pared a través del agujero H del fondo B, y fijar el fondo al techo. Poner la placa C en el fondo B y apretar los tornillos D.

**I** Eseguire i collegamenti elettrici all'apposito morsetto **I**. Collegare il cavo di messa a terra in corrispondenza del simbolo , facendo attenzione a inserire il cavo al di sotto della lamella presente in corrispondenza della vite **L**. Svitare la ghiera **M** e sfilare una guarnizione **N**. Posizionare il diffusore **O**, la guarnizione **N** e avvitare la ghiera **M**. Inserire la lampadina. Se fosse necessario bilanciare l'apparecchio, allentare uno dei tre fermi **F**, spingere il fermo verso il soffitto e far scorrere il cavo di sostegno, riavvitare il fermo di sicurezza **F**. Per una lieve regolazione circolare, allentare le tre viti **D**, ruotare la parte interna del fondello e riavvitare le tre viti. Arrotolare l'eventuale eccedenza di cavetto d'acciaio e del cavo di alimentazione e stivarla all'interno del fondello **B**; richiudere a scatto il rosone **A** sul fondello **B**.

**F** Brancher à la borne adéquate **I**. Connecter le câble de mise à la terre près du symbole , en faisant attention à insérer le câble au-dessous de la lame présente près de la vis **L**. Desserrer la bague **M** et défiler la garniture **N**. Placer le diffuseur **O**, la garniture **N** et visser la bague **M**. Insérer l'ampoule. Au cas où il serait nécessaire de balancer l'appareil, desserrer un des trois arrêts de sécurité **F**, pousser l'arrêt vers le plafond et faire glisser le câble de support; ensuite revisser l'arrêt de sécurité **F**. Pour effectuer un léger réglage circulaire, desserrer les trois vis **D**, tourner la partie interne du culot et serrer de nouveau les trois vis. Enrouler la partie excédentaire du câble en acier et du câble d'alimentation et les placer à l'intérieur du culot **B**; renfermer le boîtier **A** sur le culot **B**.

**EN** Carry out the electrical connections to the proper terminal **I**. Connect the ground cable near symbol , being careful to insert it under the plate located near screw **L**. Unscrew the ring nut **M** and remove one gasket **N**. Place diffuser **O**, gasket **N** and screw the ring nut **M**. Insert the bulb. In case the lamp should be balanced, loosen one of the three retainers **F**, push the retainer towards the ceiling and make the support cable slide, screw the retainer **F** again. For a slight circular adjustment, loosen the three screws **D**, rotate the inner part of the bottom plate and tighten the three screws again. Roll the possible steel cable and supply cable left and put it inside the bottom plate **B**; snap shut the ceiling rose **A** on the bottom plate **B**.

**D** Die Stromkabel an die geeignete Klemme **I** anschließen. Das Erdungskabel mit dem Symbol , dabei darauf achten, dass das Kabel unter die Lamelle neben der Schraube **L** gesteckt ist. Die Nutmutter **M** abschrauben, und eine Dichtung **N** herausziehen. Den Diffusor **O** und die Dichtung **N** positionieren und die Nutmutter **M** anschrauben. Die Glühlampe einstecken. Wenn das Gerät ausgewogen werden soll, lösen Sie eine der drei Haltevorrichtungen **F**, schieben Sie es an der Decke und das Stützseil gleiten lassen, schrauben Sie die Haltevorrichtung **F**. Für eine leichte runde Einstellung die drei Schrauben **D** lockern, die innere Seite der Bodenscheibe drehen, und die drei Schrauben wieder anschrauben. Die übrige Stahlitze und das überschüssige Versorgungskabel einrollen und sie in den Boden **B** legen; zum neuerlichen Schließen die Deckenrose **A** auf dem Boden **B** einschnappen lassen.

**E** Efectuar las conexiones eléctricas al borne adecuado **I**. Conectar el cable de puesta a tierra en correspondencia del símbolo , teniendo cuidado con poner el cable bajo la lámina en correspondencia del tornillo **L**. Desenroscar la abrazadera **M** y quitar una junta **N**. Colocar el difusor **O**, la junta **N** y enroscar la abrazadera **M**. Introducir la bombilla. Si fuera necesario equilibrar el aparato, aflojar uno de los tres dispositivos de fijación **F**, empujarlo hacia el techo y hacer deslizar el cable de soporte; atornillar nuevamente el dispositivo de fijación de seguridad **F**. Para una ligera regulación circular, aflojar los tres tornillos **D**, girar la parte interior del fondo y volver a enroscar los tres tornillos. Enrollar la parte excedente del cable de acero y del cable de alimentación y ponerla en el fondo **B**; cerrar la cobertura **A** en el fondo **B**.

LAMPADINA / AMPOULE / BULB / GLÜHLAMPE / BOMBILLA	<b>LOGICO MICRO</b> max 46 W - E14 HALO - 700 lm / LED - 500 lm	<b>LOGICO MINI</b> max 77 W - E27 HALO - 1350 lm / LED - 1150 lm	<b>LOGICO</b> max 116 W - E27 HALO - 2150 lm / LED - 1950 lm	
Avvertenze generali apparecchi di illuminazione per interni	Avertissements généraux pour appareils d'éclairage d'intérieur	General warnings for indoor light fittings	Generelle Hinweise für Beleuchtungsgerate für Innenräume	Advertencias generales para aparatos de iluminación para interior

Il simbolo indica l'idoneità degli apparecchi al montaggio diretto su superfici normalmente infiammabili. Gli apparecchi privi del suddetto simbolo sono idonei a essere installati esclusivamente su superfici non combustibili.

Le symbole indique que les appareils sont destinés pour être montés directement sur des surfaces normalement inflammables. Les appareils ne portant pas ce symbole peuvent être montés exclusivement sur des surfaces non combustibles.

The symbol indicates the suitability of fixtures to be mounted directly on normally inflammable surfaces. Fixtures without the above symbol are only suitable for installation on non-flammable surfaces.

Das Symbol zeigt an, ob die Geräte dazu geeignet sind, auf normal entflammbaren Oberflächen angebracht zu werden. Geräte ohne dieses Symbol sind ausschließlich dazu geeignet, auf nicht entflammbaren Oberflächen angebracht zu werden.

El símbolo indica que los aparatos son aptos para ser montados directamente sobre superficies normalmente inflamables. Los aparatos desprovistos de dicho símbolo pueden ser instalados exclusivamente sobre superficies no combustibles.

Tutti i prodotti **ARTEMIDE** che rientrano nell'ambito di applicazione della direttiva europea bassa tensione B.T. 2006/95/CE soddisfano i requisiti richiesti e recano la marcatura "CE".

Tous les produits **ARTEMIDE** appartenant au champ d'application de la directive européenne basse tension B.T. 2006/95/CE remplissent les conditions prévues et portent le marquage "CE".

All **ARTEMIDE** products falling within the range of application of the European low voltage directive B.T. 2006/95/EC meet the required specifications and bear "CE" labelling.

Alle Produkte von **ARTEMIDE**, die unter das Anwendungsgebiet der europäischen Richtlinie der Niederspannung B.T. 2006/95/EG fallen, entsprechen den erforderlichen Eigenschaften und tragen das "CE" Kennzeichen.

Todos los productos **ARTEMIDE** que pertenecen al ámbito de aplicación de la directiva europea de baja tensión B.T. 2006/95/CE cumplen los requisitos correspondientes y llevan el marcado "CE".

Nel caso si rendesse necessaria la sostituzione del cavo di alimentazione contattare il centro assistenza ARTEMIDE.

Si le cordon d'alimentation doit être remplacé, contacter le service après vente ARTEMIDE.

For the replacement of the power supply cable, please contact ARTEMIDE service centre.

Falls es nötig sein sollte, das Speisekabel auszuwechseln, den technischen Kundendienst ARTEMIDE kontaktieren.

Si fuera necesario sustituir el cable de alimentación, póngase en contacto con el centro de asistencia técnica ARTEMIDE.

Artemide si riserva di apportare modifiche tecniche e strutturali necessarie al miglioramento del prodotto in qualsiasi momento.

Artemide se réserve d'apporter à n'importe quel moment toute modification technique et structurelle qu'on trouve nécessaire pour l'amélioration du produit.

Artemide reserves the right to introduce all the technical and structural changes required for the improvement of the product.

Artemide behält sich vor jederzeit, die zur Aufbesserung des Produkts notwendigen technischen und strukturellen Änderungen zu bringen.

Artemide se reserva la facultad de aportar las modificaciones técnicas y estructurales necesarias para el mejoramiento del producto en cualquier momento.

**Attenzione:** la sicurezza elettrica di questo apparecchio è garantita con l'uso appropriato di queste istruzioni. Pertanto è necessario conservarle.

**Attention:** la sécurité de l'appareil n'est garantie que si les instructions sont convenablement suivies. Il est donc nécessaire de les conserver.

**Warning:** this equipment is guaranteed only when used as indicated in these instructions. Therefore they should be kept for future reference.

**Achtung:** die Sicherheit der Leuchte wird nur bei sachgerechtem Gebrauch gemäß Anweisungen gewährleistet. Bitte bewahren Sie diese sorgfältig auf.

**Cuidado:** la seguridad del aparato está garantizada sólo siguiendo las instrucciones. Por lo tanto es necesario guardarlas.

In caso di reclamo citare il numero

En cas de réclamation, veuillez citer le numéro

In case of complaint, please quote number

Bei jeder Reklamation geben Sie, bitte folgende Nummer an

En caso de reclamación indicar el número

cod. Y503001968 rev. A

**Artemide**<sup>®</sup>

Via Bergamo, 18

I-20010 Pregnana M.se (MI) - ITALIA

t. +39 02.935.18.1 f. +39 02.935.90.254-496

info@artemide.com

www.artemide.com

P. Iva IT 00846890150

