
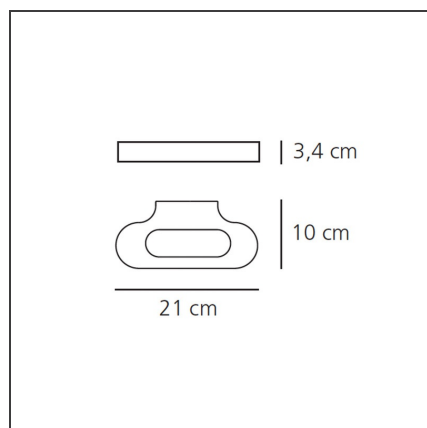


Talo Wand - weiß


 IP20      

 Dimmbar: +  -

TECHNISCHE ZEICHNUNGEN



DESIGN

Neil Poulton

BESCHREIBUNG

Talo Parete Halo Produktfamilie die aus Wand- und Pendelleuchten besteht. Erhältlich in verschiedenen Größen mit wahlweise Halogen- oder Leuchtstofflampen. Lackierter oder verchromter Aluminiumdruckguss. Farbe: weiß, silbergrau, Chrom poliert oder Chrom matt. Lichtverteilung: direkt/indirekt. Dimmable.

FUNKTIONEN

Artikelnummer:	0613010A	Material:	Aluminium, glass
Farbe:	weiß	Serie:	Design
Installation:	Wandleuchte	Einsatzbereich:	Hospitality, null
Anwendungsbereich:	Innenbeleuchtung	Lichtverteilung:	direkt/indirekt

DIMENSION

Länge:	cm 21	Glühdrattest:	850
Breite:	cm 10		
Höhe:	cm 3.4		

OHNE LEUCHTMITTEL

Kategorie:	HALO	Farbwiedergabe:	1a
Anzahl:	1	Farbtemperatur(K):	2950K
Watt:	120W		
Lbs:	Qt-de12		
Sockel:	R7s		
Lebensdauer (h):	2000h		

ALTERNATIVE LICHTQUELLEN

Kategorie:	LED
Anzahl:	1
Watt:	11w
Lichtstrom (lm):	1110lm
Typ:	2
Sockel:	R7s
Class:	A

LUMINAIRE

Watt:	120W	Lichtstrom (lm):	1629lm
Spannung (V):	220V-240V	CCT:	3000K
		Efficiency:	67%
		Efficacy:	14lm/W
		CRI:	99
		Dimmable Typology:	taglio di fase