


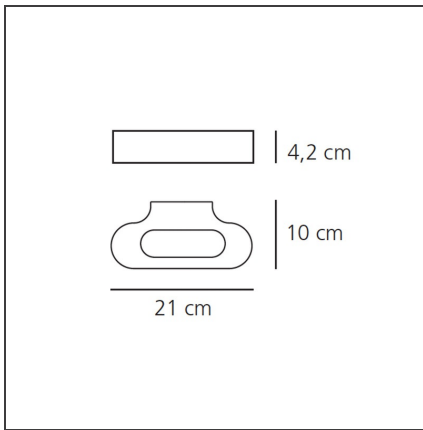
Talo wall LED - Polished chrome 2700K



IP20     

Dimmbar: +  -

TECHNISCHE ZEICHNUNGEN



DESIGN

Neil Poulton

BESCHREIBUNG

FUNKTIONEN

Artikelnummer:	0615W30A	Material:	Aluminium, methacrylate, polycarbonate
Farbe:	Polished chrome	Serie:	Design
Installation:	Wandleuchte	Einsatzbereich:	Hospitality, null
Anwendungsbereich:	Innenbeleuchtung	Lichtverteilung:	direkt/indirekt

DIMENSION

Länge:	cm 21	Glühdrahttest:	750°C
Breite:	cm 10		
Höhe:	cm 4.2		

INKLUSIVE LEUCHTMITTEL

Kategorie:	LED	Farbtemperatur(K):	2700K
Anzahl:	1	CRI:	90
Watt:	20W		
Typ:	0		
Class:	A		

LUMINAIRE

Watt:	20W	Lichtstrom (lm):	1344lm
Spannung (V):	220V-240V	CCT:	2700K
		Efficiency:	80%
		Efficacy:	67.19lm/W
		CRI:	90
		Dimmable Typology:	Push

Anmerkungen

inkl. Leuchtmittel