

# Kartell



Bougie  
Ferruccio Laviani

## COMUNICAZIONI DAL PRODUTTORE ALL'ACQUIRENTE

Materiali Corpo: policarbonato trasparente o colorato in massa;

Lampadina per versione ON/OFF: MAX 3x3,6W LED E14.

Lampadina per versione con dimmer: MAX 3x3,6W LED dimmerabile E14.

Avvertenza: la presente scheda prodotto ottempera alle disposizioni della Legge del 10 aprile 1991 n° 126 "Norme per l'informazione del consumatore" e al decreto dell'8 febbraio 1997 n° 101 "Regolamento di attuazione".

Manutenzione del prodotto: staccare la lampada dall'alimentazione di rete e pulire il prodotto con un panno morbido umido imbevuto di sapone o detersivi liquidi neutri, meglio se diluiti in acqua.

**Evitare assolutamente l'uso di alcool etilico o di detersivi contenenti, anche in piccole quantità, acetone, trielina e ammoniacia (solventi in generale).**

### ATTENZIONE

Leggere attentamente le modalità di impiego del prodotto, la sicurezza dell'apparecchio è garantita solo rispettando queste ultime. Si ritiene pertanto necessario conservarle.

Non schermare il prodotto con oggetti o indumenti che ne compromettano la funzionalità. All'atto dell'installazione ed ogni volta che si interviene sulla lampada, assicurarsi che sia stata tolta la tensione di alimentazione. Utilizzare esclusivamente il tipo di lampadina indicato e non superare mai la potenza massima stabilita. Se il cavo di questo apparecchio viene danneggiato deve essere sostituito esclusivamente da personale qualificato utilizzando un ricambio identico.

Kartell declina ogni responsabilità per danni causati a cose o a persone derivanti da un uso non corretto del prodotto. La garanzia non comprende alcun tipo di assistenza o riparazione del prodotto o a parti di esso danneggiate in seguito a un uso non corretto del prodotto stesso.

## INFORMATIONS PROVIDED BY THE PRODUCER FOR THE PURCHASER

Materials Body: transparent or smooth batch-dyed polycarbonate;

Light bulb for version with ON/OFF switch MAX 3x3,6W LED E14.

Light bulb for version with dimmer button MAX 3x3, 6W DIMMERABLE LED E14.

Note: this technical specifications form of the product is in accordance with the Law n. 126 of the 10th April 1991 "Norms regarding consumer information" and with the decree n. 101 of the 8th February 1997 "Implementation regulation".

Maintenance instructions: disconnect the lamp from the power supply and clean the product with a damp cloth and soap or neutral liquid detergents diluted with water. **Do not use ethyl alcohol or detergents that contain even small amounts of acetone, trichloroethylene or ammonia (or solvents in general).**

### WARNING

Carefully read instructions for product use, equipment safety is only guaranteed when observed. Therefore they must be kept.

Do not shield the product with objects or clothing that jeopardize operations. Disconnect the power supply upon installation and whenever touching the light bulb. Only use the indicated type of lightbulb and do not exceed set maximum power. If the equipment power cord is damaged it must only be replaced by qualified personnel using an identical spare part.

Kartell will accept no liability for any damages caused to property or persons subsequent to incorrect handling of the product. If the assistance of the manufacturer is required to rectify faults arising from

incorrect installation or use, this assistance is not covered by the guarantee.

### **MITTEILUNG DES HERSTELLERS FÜR DEN KÄUFER**

Materialien des Leuchtenkörpers: Transparentes oder durchgefärbtes Polycarbonat;

Lampe (Leuchtmittel) für Version ON/OFF MAX 3x3,6W LED E14.

Lampe (Leuchtmittel) für Version mit Dimmer MAX 3x3,6W DIMMBARE LED-LAMPE E14.

Hinweis: Das vorliegende Produktdatenblatt entspricht den Festlegungen des Gesetzes Nr. 126 vom 10. April 1991 "Bestimmungen zur Verbraucherinformation" und dem Gesetzeserlass Nr. 101 vom 8. Februar 1997 "Durchführungsregelung".

Pflegehinweise: Den Stecker der Leuchte aus der Steckdose ziehen und diese mit einem weichen feuchten Tuch mit Seife oder Neutralreiniger, am besten mit Wasser verdünnt, reinigen. **Auf jeden Fall Ethylalkohol und Reinigungsmittel, die auch in kleinen Mengen Aceton, Trichloräthylen und Ammoniak (sowie Lösungsmittel allgemein) enthalten, vermeiden, weil sie die Oberfläche angreifen können.**

### **WARNUNG**

Lesen Sie die Gebrauchshinweise sorgfältig, die Sicherheit des Geräts ist nur garantiert, wenn diese beachtet werden. Daher müssen die Gebrauchshinweise aufbewahrt werden.

Bedecken Sie die Leuchte nicht mit Gegenständen oder Kleidungsstücken, da diese die Funktionsweise beeinträchtigen können. Bei der Installation und bei jedem Eingriff auf die Glühlampe muss immer sichergestellt werden, dass diese nicht unter Spannung steht. Verwenden Sie nur den angegebenen Glühlampentyp und überschreiten Sie niemals die festgelegte max. Leistung. Falls das Kabel der Leuchte beschädigt wird, dann darf dieses nur von qualifiziertem Fachpersonal und durch ein identisches Ersatzteil ersetzt werden.

Kartell lehnt jegliche Haftung für Sach- oder Personenschäden ab, die durch einen unsachgemäßen Gebrauch des Produktes verursacht werden. Die Garantie umfasst keinerlei Wartung oder Reparatur des Produktes oder seiner Teile, die in Folge eines unsachgemäßen Gebrauchs des Produktes beschädigt wurden.

### **COMMUNICATIONS DU PRODUCTEUR AU CONSOMMATEUR**

Matériau composant le corps: Polycarbonate transparent ou teinté dans la masse;

Ampoule pour version ON/OFF MAX 3x3,6 W LED E14.

Ampoule pour version à variateur MAX 3x3,6 W LED DIMMABLE E14.

Avertissement: la présente fiche produit est conforme aux dispositions de la Loi du 10 avril 1991 n° 126 "Norme pour l'information du consommateur" et du décret du 8 février 1997 n° 101 "Règlement de mise en application".

Entretien du produit : débrancher la lampe du secteur et nettoyer le produit à l'aide d'un chiffon doux humide imbibé de savon ou de détergents liquides neutres, mieux encore si dilués dans de l'eau.

**Éviter absolument l'usage d'alcool éthylique ou de détergents contenant même en petite quantité acétone, trichloréthylène et ammoniacque (dissolvants en général).**

### **ATTENTION**

Lire attentivement les consignes d' utilisation du produit, la sécurité de l'appareil n'est garantie que si celles - ci sont respectées. Il est donc nécessaire de les conserver.

Ne pas couvrir le produit avec des objets ou des vêtements qui en compromettraient le fonctionnement. Lors de l'installation et chaque fois que l'on interviendra sur la lampe, bien s'assurer qu'elle ne soit pas sous tension. N'utiliser que le type d'ampoule indiqué et ne pas dépasser la puissance maximale mentionnée. En cas de détérioration du câble de cet appareil, celui-ci ne pourra être remplacé que par du personnel qualifié qui devra utiliser une pièce de rechange identique.

Kartell décline toute responsabilité pour les dommages causés à des choses ou à des personnes suite à une utilisation non conforme du produit. La garantie ne comprend pas toute forme d'assistance ou de réparation du produit ou de ses éléments endommagés suite à une utilisation non conforme du produit lui-même.

### **COMUNICACIONES DEL PRODUCTOR AL COMPRADOR**

Materiales del cuerpo: Policarbonato transparente o coloreado en el compuesto de moldeo; Bombilla para versión ON/OFF MÁX. 3x3,6 W LED E14.

Bombilla para versión con regulador de intensidad MÁX. 3x3,6 W LED DE INTENSIDAD REGULABLE E14.

Advertencia: la presente ficha de producto cumple las disposiciones establecidas por la Ley N.º 126 del 10 de abril de 1991, "Normas para la información del consumidor", y por el decreto N.º 101 del 8 de febrero de 1997, "Reglamento de ejecución".

Mantenimiento del producto: desconecte la lámpara de la alimentación de red y limpie el producto con un paño suave humedecido en jabón o detergente líquido neutro, mejor si se diluye en agua. Hay que evitar el uso de acetona, tricloroetileno y amoníaco o detergentes que contengan cualquier cantidad, por pequeña que sea, de estas sustancias, que atacan los plásticos. **También conviene evitar el alcohol etílico, porque si no está muy diluido en agua puede volver opacas las superficies.**

### **ATENCIÓN**

Lea las instrucciones de uso con atención. La seguridad del producto sólo se garantiza si se respetan dichas instrucciones. Es por tanto necesaria conservarlas.

No cubra el producto con objetos o ropa que puedan comprometer su funcionalidad. En el momento de la instalación y siempre que realice alguna operación en la lámpara, asegúrese de desconectarla de la alimentación. Use únicamente el tipo de bombilla indicado y no supere nunca la potencia máxima especificada. Si el cable del producto se daña, se debe sustituir únicamente por un recambio idéntico, tarea que debe llevar a cabo solo personal experimentado.

Kartell declina toda responsabilidad por daños a personas o cosas derivados del uso incorrecto del producto. La garantía no comprende ningún tipo de asistencia o reparación del producto, ni de partes del mismo, en caso de daños causados por el uso incorrecto.

### **COMUNICAÇÕES DO PRODUTOR AO COMPRADOR**

Material do corpo: policarbonato transparente ou colorido em massa;

Lâmpada para versão ON/OFF MÁX. 3x3,6W LED E14.

Lâmpada para versão com dimmer MÁX. 3x3,6W LED DIMERIZÁVEL E14.

Advertência: a presente ficha de produto respeita as disposições da Lei nº 126, de 10 de Abril de 1991 "Normas para a informação do consumidor" e o decreto nº 101, de 8 de Fevereiro de 1997 "Regulamento de actuação". Instruções de manutenção: desligue o candeeiro da corrente e limpe o produto com um pano húmido

embebido em sabão ou detergente líquido neutro, de preferência diluído em água. **Evitar absolutamente a utilização de álcool etílico ou detergentes que contenham acetona, tricloroetileno e amoníaco (solventes no geral) mesmo que em pequenas quantidades.**

#### **AVISO**

Leia as instruções de utilização cuidadosamente uma vez que a segurança do aparelho só está garantida se forem respeitadas. Portanto, estas devem ser conservadas para futuras consultas.

Não cubra o aparelho com objectos ou tecidos que possam comprometer o seu funcionamento. Durante a instalação e sempre que efectuar intervenções no candeeiro, desligue-o da corrente. Utilize exclusivamente o tipo de lâmpada indicado e nunca ultrapasse a potência máxima indicada. Se o cabo de alimentação estiver danificado, só deve ser substituído por profissionais qualificados utilizando uma peça de substituição original.

A Kartell declina qualquer responsabilidade por prejuízos causados a coisas ou a pessoas decorrentes de um uso não correcto do produto. A garantia não inclui nenhum tipo de assistência ou reparação do produto ou de peças do mesmo que tenham sido danificadas na sequência de um uso não correcto do próprio produto.

#### **メーカーからご購入者へのお知らせ**

本体の材質: 透明またはパッチ着色ポリカーボネート。オン/オフバージョン用: LED電球 最大3.6W x 3 E14  
ディマー付きバージョン用: 調光器対応LED電球 最大3.6W x 3 E14

ご注意: 本製品仕様書は、1991年4月10日法律第126号「消費者情報規範」および1997年2月8日法令第101号「実施規定」に従っています。

お手入れの方法: 薄めの石鹸水または中性液体洗剤水を含ませた布で拭いてください。エチルアルコールや、たとえ少量であれアセトン、トリクロロエチレン、アンモニア (溶剤一般) を含む洗剤は絶対に使用しないでください。

#### **注意**

使用方法に関する説明書をよくお読みください。この器具の安全性の保証は、製品の使用方法が正しく守られた場合のみに有効です。そのため、使用説明書を保管しておいてください。

照明器具としての機能に支障を来す恐れがありますので、本製品に衣類その他の物を被せないでください。組み立てその他の作業を行うときに、必ず電源からプラグを抜いたことを確認してください。

指定の電球以外を使ってはいけません。また、指定のワット数より強い電球は絶対に使用しないでください。

コードが破損した場合は、同一のパーツを使い、有資格者のみが交換作業を行ってください。

本製品の不適切な使用による物や人への損害について、Kartell社は一切の責任を負いません。

本製品の不適切な使用による全体または部分的損害は、一切保証の対象とはなりません。

#### **制造商致购买者声明**

主体材料: 透明或单一色聚碳酸酯 小灯泡: 适用于开关版的灯泡, 最大 3x3.6W Led E14

适用于可调光版的灯泡, 最大 3x3.6W Led 可调光 E14

说明 此产品保修卡遵守1991年4月10日第126号“消费者信息法”和1997年2月8日第101号“贯彻条例”。

维护说明 拔开电灯的电源, 用浸透皂液或中性清洗剂 稀释 的湿布清洁本产品

**避免使用乙醇或含有小剂量丙酮, 三氯乙烯和氨 (溶解) 的清洗剂。**

## 注意

请仔细阅读产品使用说明，产品安全仅在遵照使用说明下才获得保障，因此请务必小心保管  
请勿以其它物品或布料盖住本产品，而损害产品使用  
请在组装产品和触摸灯泡时拨开电源 请使用所指示的灯泡类型，并且不可超过设定的最大功率  
若电源线损坏，必须让专门人员使用原始备件来替换  
企业联合拒绝对于使用不当而造成的所有损失负任何责任。  
本保证不包含某些类型的辅助设备或由于对产品使用不当而造成的损坏的修理和赔偿。

## 소비자 정보

본체 재질: 투명 혹은 폴리탄산; 온오프식 램프 최대 3x3.6W LED E14  
디머식 램프 최대 3x3.6W LED 밝기 조절 가능 E14  
경고: 이 제품 카드는 1991년 4월 10일자 법률 조항 번호 126, “소비자 정보와 관련한 기준” 및 1997년 2월 8일자 법령 번호 101, “이행 규정”을 준수합니다.  
제품 관리: 램프를 전원에서 빼어 주시고 물에 희석한 세제나 중성 세제에 적신 부드러운 헝겊으로 닦아 주십시오. 아세톤, 삼염화에틸렌 또는 암모니아(및 일반 솔벤트)를 소량이라도 함유하고 있는 에틸 알코올 또는 세제를 사용하지 마십시오.

## 주의

제품 사용 설명서를 주의깊게 읽어 주십시오. 옹품의 안전은 이를 준수할 때에만 보장됩니다.  
사용 설명서를 보관해 두십시오.  
작동을 방해할 수 있는 물건이나 온갖등으로 제품을 가리지 마십시오. 설치 작업시나 램프에 손을 대게 될 때에는 언제나 전원이 차단되었음을 확인해 주십시오. 지정된 램프 종류만을 이용하시고 정해진 최대 전압량을 초과하지 마십시오. 본 옹품의 전선이 파손되었을 경우, 반드시 유자격 기술자에 의해 동일한 다른 전선으로 교환되어야 합니다.  
Kartell은 제품의 부적절한 사용으로 인해 야기된 물건 또는 신체 손상에 대한 책임을 지지 않습니다. 부적절한 사용으로 인해 제품 또는 부품이 손상될 경우 보증되지 않습니다.

## ИНФОРМАЦИЯ ДЛЯ ПОКУПАТЕЛЯ

Материал корпуса: прозрачный или цельный окрашенный поликарбонат;  
Лампочка для ВКЛ/ВЫКЛ 3x3,6Вт макс E14. СВЕТОДИОД  
Лампочка для модели с диммером 3x3,6Вт макс E14. СВЕТОДИОД С РЕГУЛИРУЕМОЙ ЯРКОСТЬЮ

Примечание: форма спецификации на изделие соответствует Закону № 126 от 10 апреля 1991 г. “Информация, предоставляемая потребителю” и Декрета № 101 от 8 февраля 1997 г. “Регулирование исполнения”.

Инструкции по обслуживанию: отсоедините лампу от источника электроэнергии, протрите изделие влажной тканью или нейтральным жидким моющим средством, растворенным в воде. Не следует использовать этиловый спирт или мощные средства, содержащие даже небольшое количество ацетона, три-хлорэтилена, аммиака (обычные моющие средства).

## ОСТОРОЖНО

Внимательно прочитайте инструкции по эксплуатации изделия, безопасность гарантируется только в случае их соблюдения. Следовательно, инструкции необходимо сохранить.

Не накрывайте изделие тканью или какими-нибудь предметами, представляющими опасность при эксплуатации. Перед установкой, а также просто перед любой операцией с электрической лампочкой, изделие следует отсоединить от источника питания. Следует использовать электролампочки только указанного типа, превышать максимальную допустимую мощность не разрешается. Замена поврежденного шнура изделия может быть выполнена только квалифицированным специалистом и с использованием только идентичных запасных частей.

Kartell снимает с себя любую ответственность за повреждения, причиненные предмету или человеку, вследствие неправильной эксплуатации изделия. Гарантия не распространяется на ремонт изделия или его компонентов, а также на помощь со стороны изготовителя, если необходимость в оных возникла вследствие неправильной эксплуатации изделия.

### معلومات من الشركة المنتجة إلى المشتري

لمبة لإصدار ON / OFF بعد أقصى 3x3-6W E14  
لمبة للإصدار المزود بمفتاح خفض الإضاءة dimer  
أقصى 3x3,6W LEDE14 يمكن خفض إضاءتها  
المواد: بوليكاربونات شفاف أو ملون على دفعات؛

تحذير : بطاقة المنتج الحالية تستجيب لمقتضيات القانون عدد 126 المؤرخ في 10 أبريل 1991 المتعلق بـ"قواعد إعلام المستهلك"  
وكذلك للمرسوم عدد 101 المؤرخ في 8 فبراير 1997 المتعلق بـ"النظام التنفيذي"  
صيانة المنتج: قم بعزل المصباح عن التيار الكهربائي ثم نظف المنتج بخزقة مبللة مشبعة بالصابون أو بمنظفات سائلة محايدة، والأفضل أن تكون مذابة في الماء.

تجنب مطلقاً استخدام الكحول الإيثيلي أو المنظفات التي تحتوي ولو على كميات قليلة ، من الأستون أو التريالين أو النشادر ( أي المذيبات عموماً).

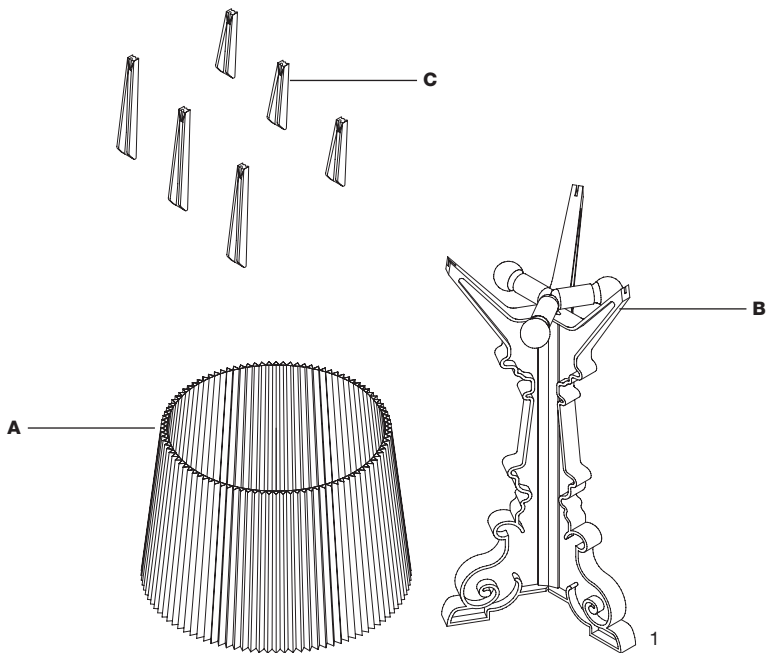
### تحذير

طالع بعناية طرق استعمال المنتج، فضمان سلامة الجهاز يتوقف على احترامها. ولذلك فمن الضروري الاحتفاظ بها.

### تحذير

لا تحجب المنتج بالأسوة أو أشياء من شأنها أن تعطل فاعليته.  
عند الشروع في التركيب وفي كل مرة يتم فيها إصلاح المصباح تأكد أولاً من عزل التيار الكهربائي. يجب حصر استعمال نوع المصباح المحدد دون مجاوزة القدرة القصوى المسموح بها.  
إذا تعطلت كبل هذا الجهاز فيجب إيداله حصرًا من طرف عامل متخصص كما يجب استعمال الغيار الأصلي.  
لا تتحمل شركة كارتل أي مسؤولية عن الأضرار التي تلحق بالأشياء أو الأشخاص نتيجة الاستعمال الخاطئ للمنتج.  
الضمان لا يشمل أي نوع من المساعدة أو أي تصليح للمنتج أو لأجزاء منه إذا كان الضرر ناتجًا عن استعمال خاطئ.

نموذج محمي عبر تسجيله ضمن تصاميم الاتحاد الأوروبي





## ISTRUZIONI DI MONTAGGIO

- 1 disimballare i singoli elementi: cappello (a), struttura (b), confezione distanziali (c);  
Per meglio assecondare il gusto dell'utente, la lampada è stata progettata per essere assemblata in tre differenti altezze - 68, 73 e 78 cm.
- 2 Montaggio h 68 cm: calzare il cappello della lampada negli appositi alloggiamenti senza ricorrere all'uso dei distanziali.
- 3 Montaggio h 73/78 cm: applicare il distanziale da 50/100 mm - evidenziato in rosso in figura - al braccio della struttura facendolo scattare. Calzare il cappello negli appositi alloggiamenti presenti sui distanziali.

Si consiglia di conservare il sacchetto con i distanziali per poter modificare successivamente la configurazione della lampada.

## ACCENSIONE E SPEGNIMENTO

Per versione ON/OFF agire sull'interruttore ON/OFF

Per versione con dimmer: premendo il tasto del dimmer nella zona centrale in rapida sequenza il prodotto si accende e si spegne.

Tenendo premuto il tasto in maniera prolungata, il prodotto aumenta l'intensità luminosa.

Per invertire il senso di regolazione allontanare le dita dal tasto e ripremere nuovamente in maniera prolungata.

La lampada in fase di regolazione si ferma automaticamente nelle posizioni di massima o di minima intensità.

NB: nella posizione di minima intensità la lampada NON si spegne completamente.

## ASSEMBLY INSTRUCTIONS

- 1 Unpack the single elements: hood (a), structure (b), spacers packet (c);  
To better satisfy the customer's personal taste, the lamp has been designed to be assembled at three different heights - 68, 73 and 78 cm.
- 2 To assemble h 68 cm: slide the hood of the lamp into the special seats, without using the spacers.
- 3 To assemble h 73/78 cm: apply the 50/100 mm spacer - shown in red in the drawing - to the arm of the structure, pushing until it clicks into place. Slide the hood into the special seats on the spacer.

## SWITCHING ON AND OFF

For ON/OFF version use the ON/OFF switch

For version with dimmer button:

press the central dimmer button in rapid succession to switch on and off

To increase brightness, press and hold the button until sufficiently bright

To reverse dimmer adjustment release the button and then press and hold once more until sufficiently dimmed.

In the dimming level adjustment phase, the fixture will automatically come to a stop in the positions of maximum and minimum brightness.

NB: in the position of minimum intensity, the lighting fixture is NOT completely switched off.

### **MONTAGEANLEITUNG**

- 1 Entfernen Sie die Verpackung von den einzelnen Elementen: Schirm (a), Fuß (b), Packung mit Abstandhaltern (c);

Um dem Geschmack des Kunden besser gerecht zu werden, wurde die Leuchte zum Zusammenbau in drei verschiedenen Höhen - 68, 73 und 78 cm - entworfen.

- 2 Montage in 68 cm Höhe: Schieben Sie den Lampenschirm in die entsprechenden Vertiefungen ohne dabei die Abstandhalter zu verwenden.
- 3 Montage in 73/78 cm Höhe: Bringen Sie den Abstandhalter zu 50/100 mm – rot in der Abbildung gekennzeichnet – am Ständer an, so dass er einrastet. Schieben Sie den Schirm in die entsprechenden an den Abstandhaltern vorhandenen Vertiefungen.

Es wird empfohlen, den Beutel mit den Abstandhaltern aufzubewahren, um die Gestaltung der Leuchte später verändern zu können.

### **EIN- UND AUSSCHALTEN**

Für die Version ON/OFF den ON/OFF-Schalter betätigen

Für die Version mit Dimmer:

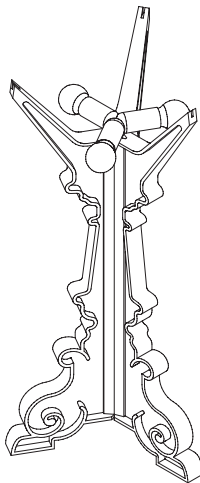
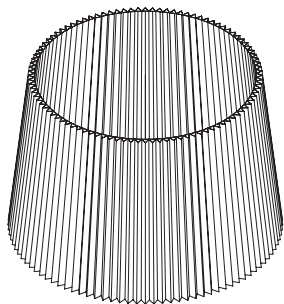
Durch Drücken die Dimmer-Taste im zentralen Bereich in schneller Folge schaltet sich die Lampe ein und aus.

Durch Gedrückthalten der Taste erhöht sich die Lichtintensität der Lampe.

Um die Einstellungsrichtung umzudrehen, den Finger von der Taste nehmen und dann erneut länger drücken.

Die Lampe bleibt bei der Einstellung automatisch auf der Position mit der maximalen und minimalen Intensität stehen

Wichtig: Wenn die Lampe auf die geringste Lichtintensität eingestellt ist, schaltet sie sich NICHT komplett aus.



## **INSTRUCTIONS POUR LE MONTAGE**

- 1 déballer tous les éléments : chapeau (a), structure (b), sachet d'entretoises (c);  
*Pour mieux satisfaire le goût de l'utilisateur, la lampe a été conçue pour être assemblée en trois différentes hauteurs - 68, 73 et 78 cm.*
- 2 Montage h 68 cm : insérer le chapeau de la lampe dans les emplacements prévus à cet effet sans utiliser les entretoises.
- 3 Montage h 73/78 cm : enclencher l'entretoise de 50/100 mm – indiquée en rouge dans le schéma – sur le bras de la structure. Placer le chapeau dans les emplacements situés sur les entretoises.

Nous vous conseillons de conserver le sachet d'entretoises pour pouvoir modifier par la suite la configuration de la lampe.

## **ALLUMAGE ET EXTINCTION**

Pour la version ON/OFF, appuyer sur l'interrupteur ON/OFF

Pour la version à variateur:

Si vous appuyez plusieurs fois rapidement sur la touche du variateur située au milieu, le produit s'allume et s'éteint.

Si vous maintenez la touche enfoncée de manière prolongée, l'intensité lumineuse du produit augmente.

Pour inverser le sens de réglage, éloigner vos doigts de la touche puis appuyer à nouveau de manière prolongée.

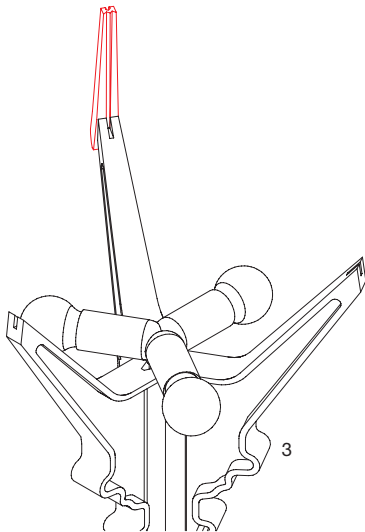
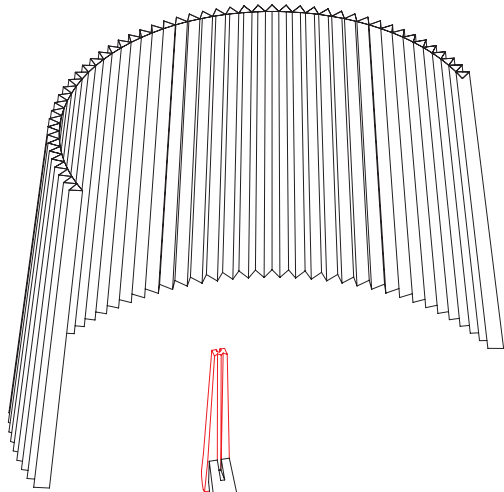
En phase de réglage, la lampe s'arrête automatiquement en position d'intensité maximale ou minimale.

NB : en position d'intensité minimale la lampe NE S'ÉTEINT PAS complètement.

## **INSTRUCCIONES DE MONTAJE**

- 1 Desembale todos los elementos: pantalla (a), estructura (b) y bolsita de los distanciadores (c);  
*Para responder mejor al gusto del cliente, la lámpara ha sido proyectada de tal modo que puede ser armada con tres alturas diferentes: 68, 73 y 78 cm.*
- 2 Montaje con h 68 cm: coloque la pantalla de la lámpara en los alojamientos correspondientes, sin usar distanciadores.
- 3 Montaje con h 73/78 cm: aplique el distanciador de 50/100 mm -evidenciado de color rojo en la figura- al brazo de la estructura, hasta sentir un clic. Coloque la pantalla en los alojamientos correspondientes, presentes en los distanciadores.

Se recomienda conservar la bolsita con los distanciadores, para poder modificar posteriormente la configuración de la lámpara.



## ENCENDIDO Y APAGADO

Para la versión ON/OFF, usar el interruptor de encendido y apagado (ON/OFF)

Para la versión con regulador de intensidad

Al presionar el botón del regulador de intensidad en la zona central de forma rápida, el producto se enciende y se apaga.

Manteniendo presionado el botón de forma prolongada, el producto aumenta la intensidad luminosa.

Para invertir el sentido de regulación, alejar los dedos del botón y volver a pulsar de nuevo de forma prolongada.

Durante la regulación, la lámpara queda automáticamente en las posiciones de intensidad máxima o mínima.

NOTA: En la posición de intensidad mínima, la lámpara NO se apaga por completo.

## INSTRUÇÕES DE MONTAGEM

- 1 Desmonte os elementos: abat-jour (a), estrutura (b), embalagem dos distanciadores (c);  
Para atender melhor ao gosto do utilizador, o candeeiro foi projectado para ser montado em três alturas diferentes - 68, 73 e 78 cm.
- 2 Montagem h 68 cm: coloque a abat-jour do candeeiro nos alojamentos específicos sem recorrer ao uso do distanciadores.
- 3 Montagem h 73/78 cm: aplique o distanciador de 50/100 mm – evidenciado em vermelho na figura - no braço da estrutura fazendo-o disparar. Coloque a abat-jour nos alojamentos específicos presentes sobre os distanciadores.

Aconselha-se conservar o saquinho com os distanciadores para posteriormente poder modificar a configuração do candeeiro.

## LIGAR E DESLIGAR

Para a versão ON/OFF pressionar o interruptor ON/OFF

Para a versão com dimmer

Premindo o botão do dimmer na zona central em sequência rápida o produto liga-se e desliga-se.

Mantendo premido o botão de forma prolongada, o produto aumenta a intensidade luminosa.

Para inverter o sentido de regulação afastar os dedos do botão e voltar a premir novamente de forma prolongada.

A lâmpada em fase de regulação para automaticamente nas posições de intensidade máxima ou mínima.

N.B.: na posição de intensidade mínima a lâmpada NÃO se desliga completamente.

## 組み立て方

- 1 梱包を解き、次の部品を取り出します：ランプシェード (a)、スタンド(b)、スペーサー (c)

このランプは、68cm、73cm、78cmの3つの高さから、好きなものに組み立てられるデザインになっています。

2 高さ68cmの組み立て方：スペーサーを使わずに、ランプシェードを取り付け部に差込みます。高さ73/78cmの組み立て方：50/100mmのスペーサー（図中に赤色で示した部分）を、スタンドのアームに取り付けます。カチッと音がするまで押すと固定されます。ランプシェードをスペーサーの取付け部に差し込みます。

後でランプの高さの変更できるよう、スペーサーは袋に入れて保管しておくことをお勧めします。

#### ランプのオン/オフ操作

オン/オフバージョンでは、オン/オフスイッチを操作します。

ディマー付きバージョン

ランプの中央部にあるディマーのボタンを短く押すと、そのたびにランプが交互に点灯/消灯します。

ボタンを長押しすると、ランプの光が明るくなります。

光を暗くするには、いったんボタンから指を離してから、再びボタンを長押しします。

調整中にランプの光が最大または最小の明るさになると、自動的に止まります。

備考：最小の明るさのポジションではランプは消灯しません。

#### 조립 방법

1 단일 부품의 포장을 뜯니다. 후드 (a), 몸체 (b), 스페이서 패킷 (c);

**고객의 취향에 맞춰 램프를 세 가지 높이 - 68, 73 및 78 cm로 조립할 수 있습니다..**

2 68 cm의 높이로 조립하는 경우: 스페이서를 사용하지 않고 램프의 후드를 특별 시트 안으로 밀어 넣습니다.

3 73/78 cm의 높이로 조립하는 경우: 그림의 빨간색으로 표시된 바와 같이 50/100 mm의 스페이서를 몸체의 암에 맞추고 찰칵 소리를 내며 제자리를 잡을 때까지 밀니다. 후드를 스페이서 위의 특별 시트 안으로 밀어 넣습니다.

나중에 램프의 높이를 조정할 수 있도록 스페이서가 담긴 백을 보관하는 게 좋습니다.

#### 점등과 소등

온오프식은 온오프 스위치를 사용

디머식

중앙의 밝기 조절 버튼을 빠르게 연속하여 누르면 제품이 켜지고 꺼집니다.

길게 버튼을 누르면 제품의 광량이 커집니다.

반대로 조절하기 위해 손가락을 버튼에서 떼고 다시 길게 누릅니다

조절 중에는 램프가 자동으로 최대 또는 최소 광량 출력으로 정지합니다

주의. 최소 출력에서 램프는 완전히 꺼지지 않습니다.

#### 组装说明

1 拆开下列单个元件的包装：灯罩（a），灯体（b），一包垫片（c）；

为了更好地满足顾客的个人需要，该灯设计成可以组装为

三种不同的高度：68cm、73cm和78cm。

2 组装为68cm的高度：将灯罩滑入定位支座中，这时不需要使用垫片。

3 组装为73或78cm的高度：将50或100mm的垫片（图中显示为红色）插入灯体的支架臂上，直至听到咔哒的到位声音，再将灯罩滑入垫片上的定位支座中。

为了日后能够调整灯的高度，建议保留垫片及其包装袋。

### 开灯和关灯

对于开关版，可操作 ON/OFF 开关

对于可调光版

快速按下调光器按钮的中央区，产品就会开灯或关灯。

按住按钮不放，产品就会提高亮度。

如想反向调光，可先将手指离开按钮，然后再重新按下按钮不放。

调节灯具时，到达最大亮度或最小亮度时都会自动停止。

小提示：在最低亮度处灯不会完全熄灭。

### ИНСТРУКЦИИ ПО МОНТАЖУ

1 распакуйте отдельные компоненты: абажур (а), стойка (b), набор удлиняющих прокладок (с);

**Конструкция лампы предусматривает три высоты изделия: 68, 73 и 78 см, что позволяет удовлетворить различные вкусы потребителей.**

2 Для монтажа лампы на высоту 68 см: установите абажур в соответствующие пазы на стойке, не используя удлиняющие прокладки.

3 Для монтажа лампы на высоту 73/78 см: вставьте удлиняющую прокладку 50/100 мм, обозначенную на рисунке красным цветом, в паз, расположенный на плече стойки, до щелчка. Вставьте абажур в соответствующие пазы на прокладке.

Рекомендуется сохранить пакет с оставшимися удлиняющими прокладками, чтобы иметь возможность изменить высоту лампы в будущем.

### ВКЛЮЧЕНИЕ И ВЫКЛЮЧЕНИЕ

Для модели ВКЛ/ВЫКЛ использовать выключатель ВКЛ/ВЫКЛ

Для модели с диммером



Включение и выключение изделия осуществляется быстрым последовательным нажатием кнопки диммера в центре.

Яркость изделия увеличивается при продолжительном нажатии кнопки.

Для изменения направления яркости отвести пальцы от кнопки, затем нажать и удерживать ее.

Во время регулирования лампа автоматически останавливается в положении максимальной или минимальной яркости.

ПРИМЕЧАНИЕ: в положении минимальной яркости лампа полностью НЕ выключается.

### إرشادات التجميع

1 قم بإفراغ العناصر المفردة: الغطاء (أ)، الهيكل (ب)، حزمة أدوات المبادعة لإرضاء أنواق العملاء الشخصية، تم تصميم اللمبة لكي يتم تجميعها في ثلاث ارتفاعات مختلفة - 68، 73، 78 سم.

2 لتجميع الارتفاع 68 سم: قم بزلق غطاء اللمبة في المبات الخاصة، دون استخدام أدوات المبادعة.

3 لتجميع الارتفاع 73/78 سم: ضع أداة المبادعة 50/100 ملم - المعروضة باللون الأخضر في الرسم - في ذراع الهيكل، وادفعها حتى تستقر في مكانها. قم بزلق الغطاء في المبات الخاصة على أداة المبادعة.

يوصى بالاحتفاظ بالحقيبة مع أدوات المبادعة لتعديل ارتفاع اللمبة لاحقاً.

### بدء التشغيل وإيقاف التشغيل

للإصدار ON/OFF استخدم مفتاح

للإصدار المزود بمفتاح خفض الإضاءة dimmer

يمكن بدأ تشغيل المنتج وإيقاف تشغيله بالضغط على زر الإضاءة "dimmer" في المنطقة الوسطى وذلك بتتابع سريع.

بالضغط باستمرار على الزر لفترة طويلة، ستزداد شدة إضاءة المنتج.

لعكس اتجاه الضبط، قم بإبعاد أصابعك عن الزر وأعد الضغط مرة أخرى لفترة طويلة.

تتوقف اللمبة تلقائياً خلال عملية الضبط عند وضع الحد الأقصى أو الأدنى

ملاحظة: عند ضبط المصباح على وضعية الحد الأدنى لشدة الإضاءة فهو لا ينطفئ تماماً.

# Kartell BOURGIE



Questo dispositivo è compatibile con lampade di classi energetiche:



874/2012



# Kartell BOURGIE



This device is compatible with energy class lamps:



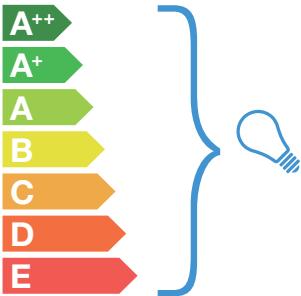
874/2012



**Kartell**BOURGIE



Cet appareil est compatible avec les lampes de classes énergétiques:



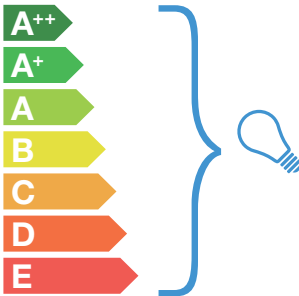
874/2012



**Kartell**BOURGIE



Това устройство е съвместимо с крушки енергиен клас:



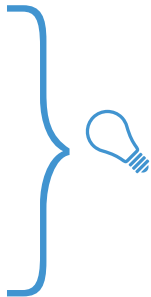
874/2012



# Kartell BOURGIE



Toto zařízení je kompatibilní s žárovkami energetické třídy:



874/2012



# Kartell BOURGIE



Ovaj uređaj je kompatibilan s lampiacma energetskeg razreda:



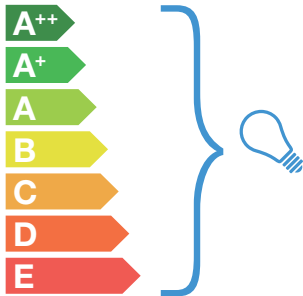
874/2012



# Kartell BOURGIE



Этот осветительный прибор совместим с лампочками следующих классов энергетической эффективности:



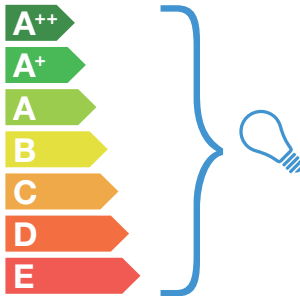
874/2012



# Kartell BOURGIE



Dieses Gerät ist mit Lampen der folgenden Energieklassen kompatibel:



874/2012



# Kartell BOURGIE



Αυτή η συσκευή  
είναι συμβατή με  
ενεργειακής κλάσης  
λάμπα:



874/2012



# Kartell BOURGIE



Εz a készülék az alábbi  
energiaosztályba sorolt  
izzókkal használható:



874/2012



# Kartell BOURGIE



Urządzenie jest kompatybilne z lampami klasy energetycznej:



874/2012



# Kartell BOURGIE



Este dispositivo é compatível com lâmpadas das classes energéticas:



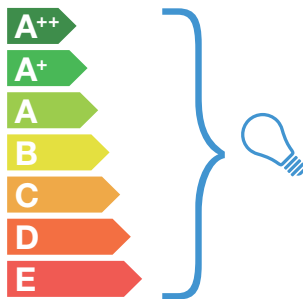
874/2012



# KartellBOURGIE



Este dispositivo es compatible con lámparas de las clases energéticas:



874/2012







### **INFORMATIVA AGLI UTENTI SUL RICICLAGGIO**

Se un prodotto Kartell riporta questo simbolo, deve essere smaltito separatamente dai rifiuti domestici. Riciclaggio dei prodotti: non smaltire i corpi illuminanti o i componenti elettrici con i rifiuti domestici, infatti alcuni paesi o regioni prevedono sistemi di raccolta differenziata per lo smaltimento di materiali elettrici ed elettronici.

Per ulteriori informazioni, contattare le autorità locali; se non fossero disponibili sistemi di raccolta differenziata, restituire il corpo illuminante o i componenti al negozio dove è stato acquistato.

### **USER INFORMATION ON RECYCLING**

If this symbol is found on a Kartell product, it must be disposed of separately from domestic waste. Product recycling: Do not dispose of lighting equipment or electrical components with domestic waste. In fact, in some countries or regions, electric and electronic material is collected separately for recycling. For further information, contact your local authorities, if recycling systems are not available, return lighting material components to the store where they were purchased.

### **KUNDENINFORMATIONEN ZUM RECYCLING**

Wenn ein Kartellprodukt dieses Symbol trägt, muss es getrennt vom Hausmüll entsorgt werden.

Recycling der Produkte: Die Leuchtkörper und die elektrischen Komponenten dürfen nicht mit dem Hausmüll entsorgt werden, einige Länder sehen die Mülltrennung für die Entsorgung von elektrischen und elektronischen Materialien vor.

Für weitere Informationen wenden Sie sich an die örtlichen Behörden, sollte es kein System der Mülltrennung geben, dann geben Sie den Leuchtkörper und die Komponenten dem Geschäft zurück, in dem das Produkt erworben wurde.

### **INFORMATIONS CONCERNANT LE RECYCLAGE**

Si un produit Kartell porte ce symbole, il doit être éliminé séparément des ordures ménagères.

Recyclage des produits : ne pas jeter les ampoules ni les composants électriques avec les ordures ménagères. Certains pays ou régions ont prévu des systèmes de tri sélectif pour l'évacuation des matériaux électriques et électroniques.

Pour de plus amples informations contactez les autorités locales. Au cas où il n'existerait pas de système de tri sélectif, rappez les ampoules ou les composants électriques au magasin où ils ont été achetés.



## INFORMACIÓN PARA LOS USUARIOS SOBRE EL RECICLAJE

Los productos Kartell que llevan este símbolo deben eliminarse de forma separada de los residuos domésticos. Reciclaje de los productos: no eliminar las bombillas ni los componentes eléctricos con los residuos domésticos; de hecho, algunos países y regiones prevén sistemas de recogida diferenciados para eliminar los materiales eléctricos y electrónicos.

Para obtener más información, ponerse en contacto con las autoridades locales. En caso de no existir sistemas de recogida diferenciados, devolver la bombilla o los componentes al establecimiento en el que se adquirieron.

## INFORMAÇÕES SOBRE RECICLAGEM PARA OS UTILIZADORES

Se um produto Kartell contiver este símbolo, deve ser eliminado separadamente do lixo doméstico.

Reciclagem de produtos: não eliminar os objectos de iluminação ou os componentes eléctricos juntamente com o lixo doméstico. Alguns países ou regiões dispõem de sistemas de recolha diferenciada para eliminação de materiais eléctricos e electrónicos. Para mais informações, contactar as autoridades locais. Se não existirem sistemas de recolha diferenciada, devolver o objecto de iluminação ou os componentes à loja onde foram adquiridos.

## リサイクルについて

このマークのあるKartell製品は、廃棄の際に家庭ごみと分けて処理しなければいけません。製品のリサイクル：照明ユニットや電気部品を家庭ごみと混ぜないでください。国や地域により、電気電子部品の分別収集が行われている場合があります。詳細は地元当局にお問い合わせください。分別収集が実施されていない場合は、商品を購入された店舗に照明ユニットや電気部品を引き取ってもらってください。

## 使用者回收信息

若本標誌出現在Kartell產品上，請將產品與家庭垃圾分開處理。  
產品回收：請勿將照明單元的燈具和家用電器一同處理。事實上，  
在某些國家或區域，照明電器產品將被分別收集，請洽當地管理人員。  
若無分別回收系統，請將燈具或電器元件帶回出售的商店。



### 폐물 재활용에 관한 정보

카르텔 제품에 이 표시가 있다면, 다른 가정 쓰레기로 부터 분리 수거해야 합니다.

제품의 재활용: 조명 기구 본체나 전기 부품을 가정 쓰레기와 함께 폐기하지 마십시오. 국가나 지역에 따라 전기 및 전자 물질에 대한 폐기 수거 방법이 다를 수 있습니다.

상세한 정보를 원하신다면, 지방 당국에 문의하십시오. 별도 수거 처리 방법이 마련돼 있지 않을 경우, 상품 구입 장소에 조명 기구 본체나 부품을 반환하십시오.

### ИНФОРМАЦИЯ ДЛЯ ПОКУПАТЕЛЕЙ, КАСАЮЩАЯСЯ ПРОЦЕДУРЫ УТИЛИЗАЦИИ

Наличие этого символа на изделии компании «Картелл» означает, что утилизация этого изделия совместно с бытовыми отходами не допускается.

Утилизация изделий: переработка светоизлучающих тел или электрических деталей совместно с бытовыми отходами не допускается, в некоторых странах и регионах предусмотрена система дифференцированного сбора отходов для утилизации электрических и электронных компонентов. За более подробной информацией обращайтесь к представителям местной администрации, если система дифференцированного сбора отходов не предусмотрена, светоизлучающие тела или детали следует вернуть в магазин, где было куплено изделие.

### انت للمستهلك بخصوص الرسيكلة

صريف منتجات Kartel التي تحمل هذه العلامة يجب تصريفها بشكل منفصل عن بقية النفايات المنزلية  
ة المواد: لا تلقي بالأجسام المضيفة أو القطع الكهربائية في سلة النفايات المنزلية، إذ أن بعض الدول أو

تفرض أنظمة فرز

مبع النفايات لتصريف المواد الكهربائية والإلكترونية.

من المعلومات، اتصل بالسلطات المحلية؛ فإن لم يكن هناك أنظمة تجميع فرز فقم بتسليم الجسم المعضي أو

إلى المحل الذي اشترته منها.





**Kartell**

Kartell S.p.A. • Via delle Industrie, 1 • 20082 Noviglio MI  
tel. +39 02 900121 • fax +39 02 9009 1212 • e-mail: [kartell@kartell.it](mailto:kartell@kartell.it) • [www.kartell.com](http://www.kartell.com)