

LAMP  
LED

**Kartell**



Toobe  
Ferruccio Laviani

## INFORMATIONS PROVIDED BY THE PRODUCER FOR THE PURCHASER

Body material: PMMA tube, Light bulb: 220-240V - max 15W LED E26

Note: this technical specifications form of the product is in accordance with the Law n. 126 of the 10th April 1991 "Norms regarding consumer information" and with the decree n. 101 of the 8th February 1997 "Implementation regulation".

Maintenance instructions: disconnect the lamp from the power supply and clean the product with a damp cloth and soap or neutral liquid detergents diluted with water. **Do not use ethyl alcohol or detergents that contain even small amounts of acetone, trichloroethylene or ammonia (or solvents in general).**

### WARNING

Carefully read instructions for product use, equipment safety is only guaranteed when observed. Therefore they must be kept.

### WARNING

Do not shield the product with objects or clothing that jeopardize operations. Disconnect the power supply upon installation and whenever touching the light bulb. Only use the indicated type of lightbulb and do not exceed set maximum power. If the equipment power cord is damaged it must only be replaced by qualified personnel using an identical spare part.

Kartell will accept no liability for any damages caused to property or persons subsequent to incorrect handling of the product. If the assistance of the manufacturer is required to rectify faults arising from incorrect installation or use, this assistance is not covered by the guarantee.

### OBJECT IS PROTECTED BY COMMUNITY DESIGN REGISTRATION

### 소비자 정보

본체 재질: PMMA 튜브. 램프: 220-240V - max 15W LED E26

경고: 이 제품 카드는 1991년 4월 10일자 법률 조항 번호 126, "소비자 정보와 관련한 기준" 및 1997년 2월 8일자 법령 번호 101, "이행 규정"을 준수합니다.

제품 관리: 램프를 전원에서 빼어 주시고 물에 희석한 세제나 중성 세제에 적신 부드러운 헝겊으로 닦아 주십시오. 아세톤, 삼염화에틸렌 또는 암모니아(및 일반 솔벤트)를 소량이라도 함유하고 있는 에틸 알코올 또는 세제를 사용하지 마십시오.

### 주의

제품 사용 설명서를 주의깊게 읽어 주십시오. 옹품의 안전은 이를 준수할 때에만 보장됩니다. 사용 설명서를 보관해 두십시오.

### 주의

작동을 방해할 수 있는 물건이나 옷감등으로 제품을 가리지 마십시오. 설치 작업이나 램프에 손을 대게 될 때에는 언제나 전원이 차단되었음을 확인해 주십시오. 지정된 램프 종류만을 이용하시고 정해진 최대 전원량을 초과하지 마십시오. 본 옹품의 전선이 파손되었을 경우, 반드시 유자격 기술자에 의해 동일한 다른 전선으로 교환되어야 합니다.

Kartell은 제품의 부적절한 사용으로 인해 야기된 물건 또는 신체 손상에 대한 책임을 지지 않습니다. 부적절한 사용으로 인해 제품 또는 부품이 손상될 경우 보증되지 않습니다.

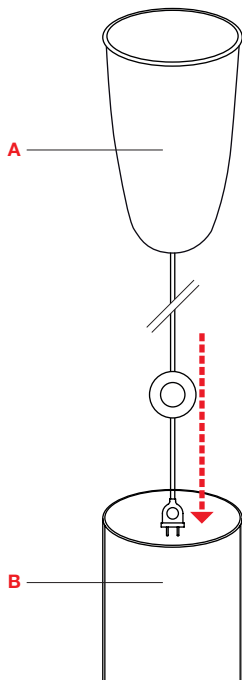
공동 디자인 등록에 의해 보호된 견본

**ASSEMBLY INSTRUCTIONS**

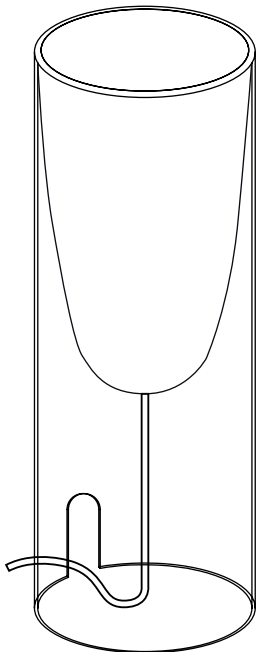
- Carefully unpack the single componets. Insert the wired diffuser body (A) in the lamp body (B) opposite the socket.

**조립 지침**

- 주의하여 각 부품의 포장을 풀어 주십시오. 확산기 본체 (A)를 전원의 전선이 지나는 반대편으로 부터 램프 본체 (B)에 삽입해 주십시오.



- Run the cord through the socket. Screw in the light bulb and plug in.
- 전선을 지나도록 지정된 장소로 통과시켜 주십시오. 램프를 돌려 끼우고 전원 플러그를 삽입하십시오.

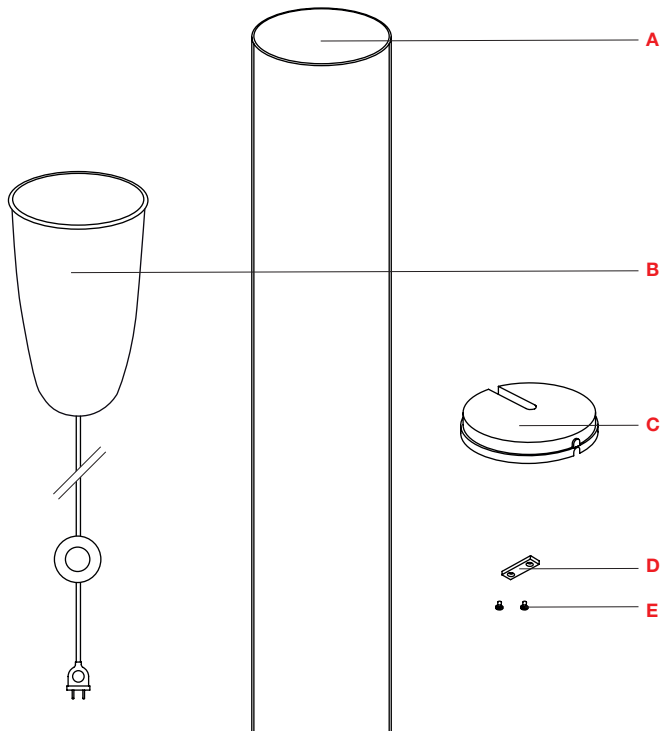


**ASSEMBLY INSTRUCTIONS**

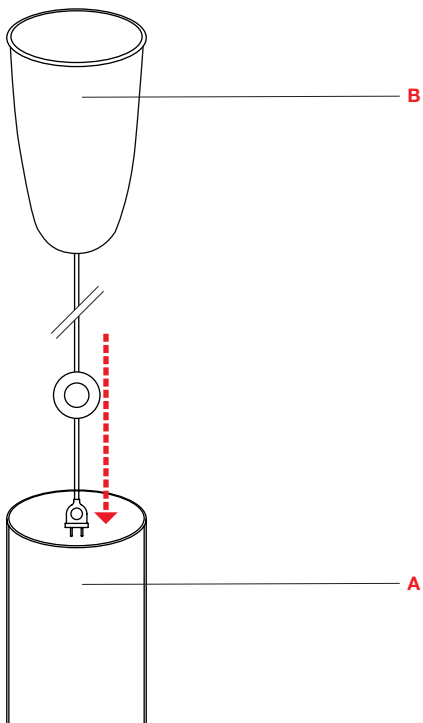
- Carefully unpack the single components: lamp body (A), wired diffuser body (B), base (C), wire clamp (D) and screws (E).

**조립 지침**

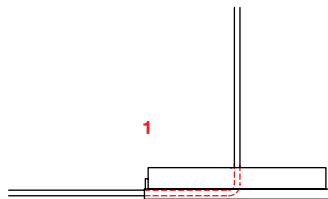
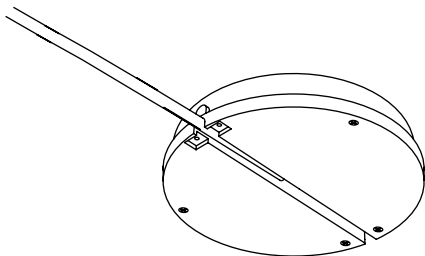
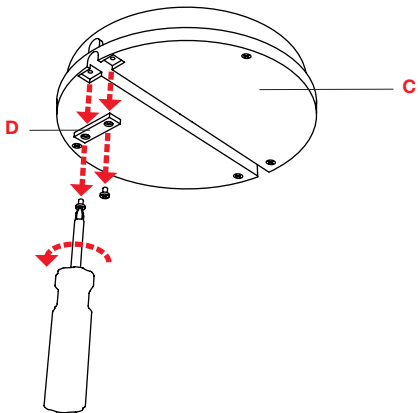
- 주의하여 다음의 각 부품의 포장을 풀어 주십시오: 램프 본체 (A), 확산기 본체 (B), 기반 (C), 전선 고정구 (D) 나사 (E).



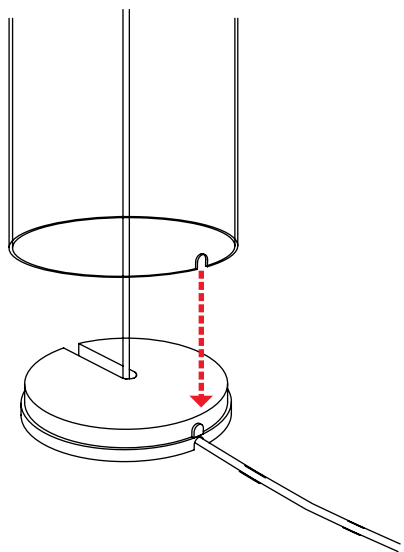
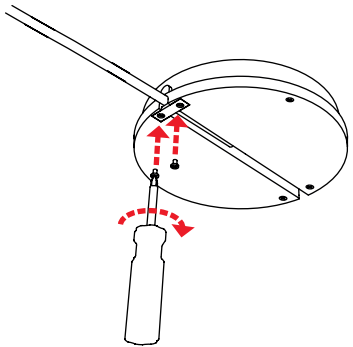
- Insert the wired diffuser body (B) in the lamp body (A) opposite the socket.
- 확산기 본체 (B)를 전원의 전선이 지나는 반대 방향으로 부터 램프 본체 (A)에 삽입하여 주십시오.



- Unscrew the screws that secure the wire clamp (D) to the base (C). Run the wire through the slot in the base, positioning it in its housing (figure 1).
- 전선 고정구(D)를 기반(C)에 고정시키는 나사를 풀어 주십시오. 전선을 지정된 자리에 위치시켜 (그림 1), 기반에 패인 홈 안으로 통과 시키십시오.



- Tighten the screws that secure the wire clamp to the base. Assemble the base on the lamp body and centre. Screw in the light bulb and plug in.
- 전선 고정구를 기반에 고정시키는 나사를 조여 주십시오. 중심을 잡아 기반을 램프 본체에 장착시켜 주십시오. 램프를 돌려 달고 플러그를 삽입하십시오.







### **USER INFORMATION ON RECYCLING**

If this symbol is found on a Kartell product, it must be disposed of separately from domestic waste. Product recycling: Do not dispose of lighting equipment of electrical components with domestic waste. In fact, in some countries or regions, electric and electronic material is collected separately for recycling. For further information, contact you local authorities, if recycling systems are not available, return lighting material or components to the store where they were purchased.

### **폐물 재활용에 관한 정보**

카르텔 제품에 이 표시가 있다면, 다른 가정 쓰레기로 부터 분리 수거해야 합니다.

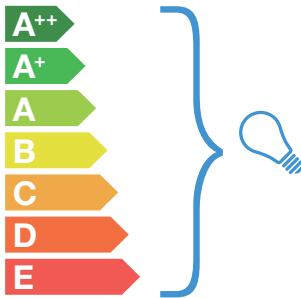
제품의 재활용: 조명 기구 본체나 전기 부품을 가정 쓰레기와 함께 폐기하지 마십시오. 국가나 지역에 따라 전기 및 전자 물질에 대한 폐기 수거 방법이 다를 수 있습니다.

상세한 정보를 원하신다면, 지방 당국에 문의하십시오. 별도 수거 처리 방법이 마련돼 있지 않을 경우, 상품 구입 장소에 조명 기구 본체나 부품을 반환하십시오.

# Kartell TOOBE



This device is compatible with energy class lamps:

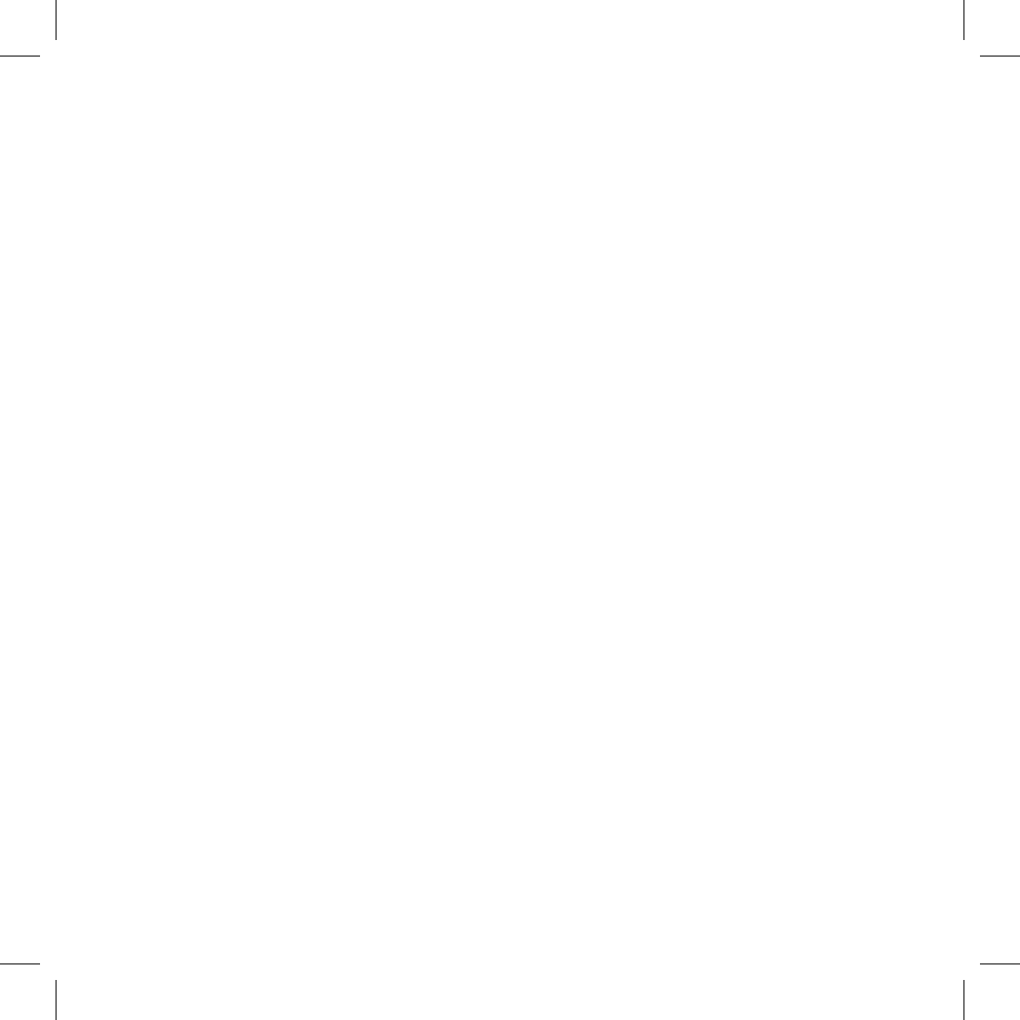


This lamp is sold with energy class lamps:

**A+**

874/2012





**Kartell**

Via delle Industrie, 1 • 20082 Noviglio • MI • tel. +39 02 90012 1 • fax +39 02 9009 1212  
kartell@kartell.it • www.kartell.com