

# AUKI H72

Hee Welling | 2015



Sessel, Loungesessel, Beistelltische. Der Name der AUKI Serie bezieht sich auf die geschwungenen Linien, klar und schlicht, aber gut durchdacht, um höchsten Komfort zu bieten. Die leichte Wölbung des Sitzes formt angedeutete Armlehnen. Dank der vielen Varianten, von den Beinen bis zur individuellen Polsterung, passen diese Einrichtungselemente in jede Umgebung.

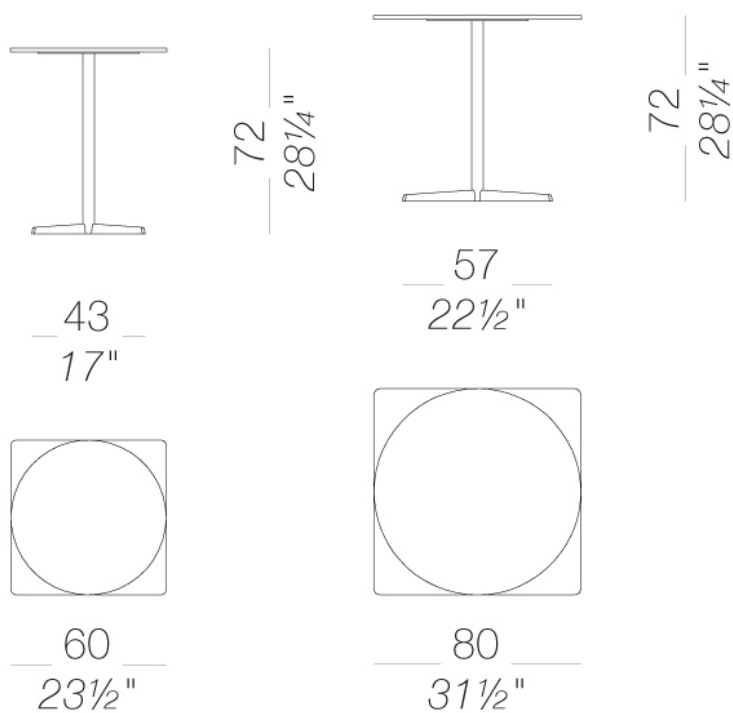


# AUKI

Hee Welling | 2015

## H72 mit sternförmigem Fußkreuz Ø60 60x60 | Ø80 80x80

Tischchen mit Metallgestell, pulverlackiert oder matt verchromt. Tischplatten in verschiedenen Größen und Ausführungen.



# AUKI H72

Hee Welling | 2015

## Gestell



pulverlackiert  
schwarz  
1 Kleuren

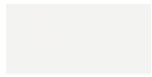


pulverlackiert  
weiß  
1 Kleuren

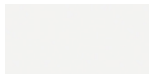


Metall  
matt verchromt  
1 Kleuren

## Platte



Laminat  
406 abet 9/10  
1 Kleuren



HPL 10 mm  
HPL H406  
1 Kleuren



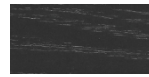
HPL 10 mm  
HPL Eiche gebleicht  
1 Kleuren



HPL 10 mm  
HPL fenix  
2 Kleuren



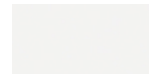
Holz  
Eiche gebleicht  
1 Kleuren



Holz  
schwarz gebeizt  
offenporig  
1 Kleuren



Holz  
Eiche dunkel  
nußbaum  
1 Kleuren



lackiert  
weiß lackiert  
1 Kleuren

## Informationen zu den verfügbaren Farben der Stoffe, Kunstleder, Leder, entnehmen Sie bitte den Materialmustern.

### Gebrauchs- und Pflegehinweise

Wischen Sie die Bestandteile aus Holz, Leder, Stoff und Metall mit einem feuchten Tuch oder mit einem verdünnten, neutralen Reinigungsmittel ab. Es dürfen weder alkohol-, chlor- oder lösungsmittelhaltige noch scheuernde Reinigungsmittel verwendet werden. Heben Sie das Produkt nicht an der Sitzfläche, sondern immer am Gestell an. Das Produkt darf nicht ungleichmäßig belastet und nur in normaler Position aufgestellt werden (es muss mit allen vier Füßen oder der Bodenplatte auf einem ebenen Untergrund aufgestellt werden). Lapalma haftet nicht für Schäden, die durch den Gebrauch des Produktes an empfindlichen Fußböden entstehen. Vermeiden Sie jeglichen unsachgemäßen Gebrauch: steigen Sie nicht mit den Füßen auf die Sitzfläche, die Fußstütze oder die Armlehnen. Holz und Leder sind von Natur aus empfindliche Materialien. Kleine Unvollkommenheiten dieser Materialien können nicht als Qualitätsmangel angesehen werden. Setzen Sie das Produkt weder der Witterung noch Temperaturen über 40° C aus. Auch die für den Gebrauch im Außenbereich bestimmten Produkte reagieren im Laufe der Zeit auf die Witterungseinflüsse. Bestimmte Umgebungsfaktoren wie Temperatur, Feuchtigkeit oder Salzgehalt der Luft können Veränderungen der Oberflächen des Produkts bewirken. Ein sorgsamer Umgang mit dem Produkt und regelmäßige Pflege erhöhen seine Lebensdauer. Die Farbe des Produkts kann sich im Laufe der Zeit durch Lichteinwirkung verändern. Wartungs- und Instandhaltungsarbeiten müssen von geschultem Fachpersonal ausgeführt werden. Entsorgen Sie das Verpackungsmaterial erst, wenn das Produkt vollständig montiert ist, damit kein Zubehör, wie Schrauben o.ä., verloren gehen kann. Wenn das Produkt am Ende seines Lebenszyklus angelangt ist, muss das Produkt bzw. die einzelnen Komponenten nach den jeweils geltenden gesetzlichen Bestimmungen entsorgt werden.