

# LAB S70

Karri Monni | 2014



# LAB

Karri Monni | 2014

Dynamisch und pünktlich wie an einem Tag im heutigen Arbeitsleben. Durch die Rückenlehne und seine Höhenverstellbarkeit ist der Hocker LAB wie dazu gemacht, sich allen Anforderungen des Bürolebens anzupassen. Ein Klassiker des Produktdesigns, farnefroh aktuell und mit modernem Profil.

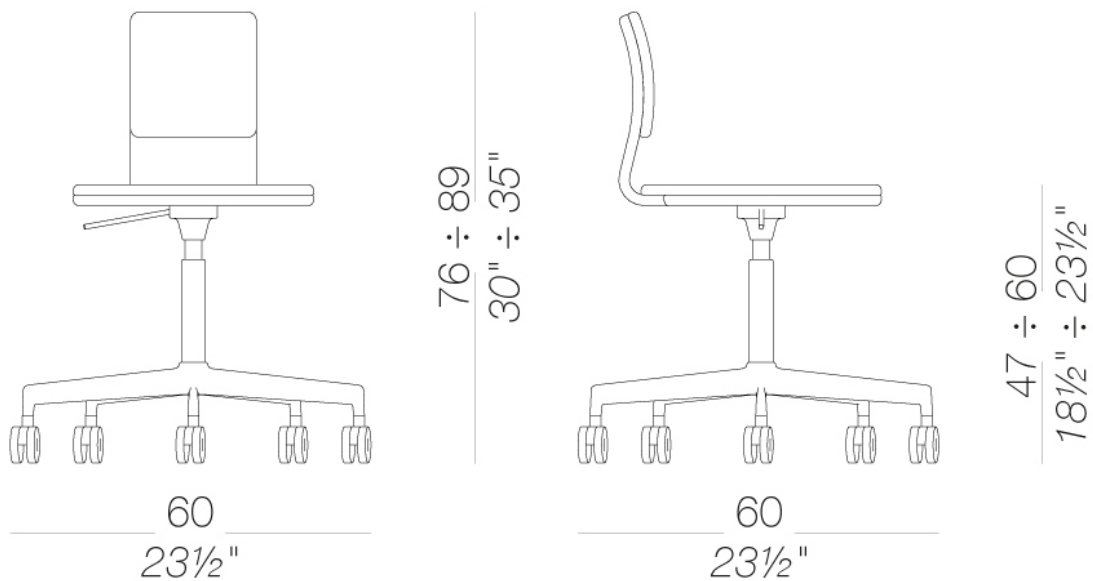


## S70 höhenverstellbar mit Rückenlehne H47 ÷ 60

### LAB | S70 S71 S72 S73

Dreh- und höhenverstellbarer Hocker mit Gestell aus Aluminiumdruckguss, pulverlackiert oder sandgestrahlt, und selbstbremsenden Rollen. Sitz und Rückenlehne aus formgepresstem Multiplex mit feuerhemmendem Polyurethanschaum gepolstert und mit Stoff, Soft- oder Kunstleder bezogen. Höhenverstellbare Rückenlehne.

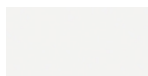
TEST EN 1728:2012 AC:2013 6.17 - EN 16139:2013 - L2 extreme  
TEST 1 IM - Hallingdal



## Gestell



pulverlackiert  
schwarz  
1 Kleuren

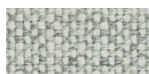


pulverlackiert  
weiß  
1 Kleuren



Metall  
Aluminium  
1 Kleuren

## Polsterung



Stoff  
Hallingdal 65  
47 Kleuren



Stoff  
Canvas 2  
40 Kleuren



Stoff  
Steelcut Trio 3  
48 Kleuren



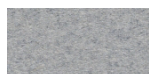
Stoff  
Remix 2  
24 Kleuren



Stoff  
Clara 2  
24 Kleuren



Stoff  
Fiord  
24 Kleuren



Stoff  
Divina MD  
24 Kleuren



Stoff  
Divina Melange 2  
24 Kleuren



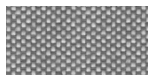
Stoff  
Tonica 2  
39 Kleuren



Stoff  
Medley  
37 Kleuren



Stoff  
Swing  
24 Kleuren



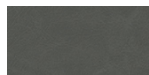
Stoff  
Maya  
43 Kleuren



Stoff  
Jet  
44 Kleuren



Stoff  
Laser J Flash  
24 Kleuren



Softleder  
soft-leather  
7 Kleuren



Kunstleder  
GRIMM FR  
24 Kleuren

## Informationen zu den verfügbaren Farben der Stoffe, Kunstleder, Leder, entnehmen Sie bitte den Materialmustern.

### Gebrauchs- und Pflegehinweise

Wischen Sie die Bestandteile aus Holz, Leder, Stoff und Metall mit einem feuchten Tuch oder mit einem verdünnten, neutralen Reinigungsmittel ab. Es dürfen weder alkohol-, chlor- oder lösungsmittelhaltige noch scheuernde Reinigungsmittel verwendet werden. Heben Sie das Produkt nicht an der Sitzfläche, sondern immer am Gestell an. Das Produkt darf nicht ungleichmäßig belastet und nur in normaler Position aufgestellt werden (es muss mit allen vier Füßen oder der Bodenplatte auf einem ebenen Untergrund aufgestellt werden). Lapalma haftet nicht für Schäden, die durch den Gebrauch des Produktes an empfindlichen Fußböden entstehen. Vermeiden Sie jeglichen unsachgemäßen Gebrauch: steigen Sie nicht mit den Füßen auf die Sitzfläche, die Fußstütze oder die Armlehnen. Holz und Leder sind von Natur aus empfindliche Materialien. Kleine Unvollkommenheiten dieser Materialien können nicht als Qualitätsmangel angesehen werden. Setzen Sie das Produkt weder der Witterung noch Temperaturen über 40° C aus. Auch die für den Gebrauch im Außenbereich bestimmten Produkte reagieren im Laufe der Zeit auf die Witterungseinflüsse. Bestimmte Umgebungsfaktoren wie Temperatur, Feuchtigkeit oder Salzgehalt der Luft können Veränderungen der Oberflächen des Produkts bewirken. Ein sorgsamer Umgang mit dem Produkt und regelmäßige Pflege erhöhen seine Lebensdauer. Die Farbe des Produkts kann sich im Laufe der Zeit durch Lichteinwirkung verändern. Wartungs- und Instandhaltungsarbeiten müssen von geschultem Fachpersonal ausgeführt werden. Entsorgen Sie das Verpackungsmaterial erst, wenn das Produkt vollständig montiert ist, damit kein Zubehör, wie Schrauben o.ä., verloren gehen kann. Wenn das Produkt am Ende seines Lebenszyklus angelangt ist, muss das Produkt bzw. die einzelnen Komponenten nach den jeweils geltenden gesetzlichen Bestimmungen entsorgt werden.