

LAB S72

Karri Monni | 2014



LAB

Karri Monni | 2014

Dynamisch und pünktlich wie an einem Tag im heutigen Arbeitsleben. Durch die Rückenlehne und seine Höhenverstellbarkeit ist der Hocker LAB wie dazu gemacht, sich allen Anforderungen des Bürolebens anzupassen. Ein Klassiker des Produktdesigns, farnefroh aktuell und mit modernem Profil.



LAB

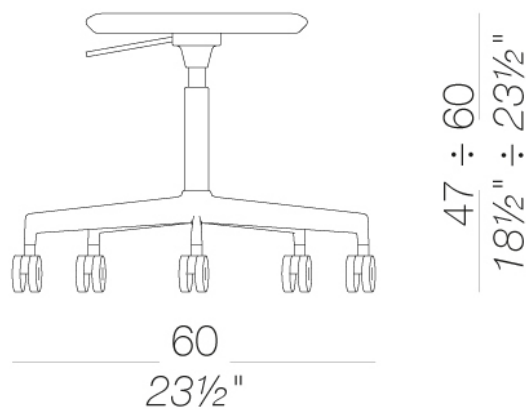
Karri Monni | 2014

S72 drehbar und höhenverstellbar H47 ÷ 60

LAB | S70 S71 S72 S73

Dreh- und höhenverstellbarer Hocker mit Gestell aus Aluminiumdruckguss, pulverlackiert oder sandgestrahlt, und selbstbremsenden Rollen. Sitz und Rückenlehne aus formgepresstem Multiplex mit feuerhemmendem Polyurethanschaum gepolstert und mit Stoff, Soft- oder Kunstleder bezogen. Höhenverstellbare Rückenlehne.

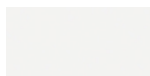
TEST 1 IM - Hallingdal



Gestell



pulverlackiert
schwarz
1 Kleuren



pulverlackiert
weiß
1 Kleuren



Metall
Aluminium
1 Kleuren

Polsterung



Stoff
Hallingdal 65
47 Kleuren



Stoff
Canvas 2
40 Kleuren



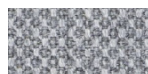
Stoff
Steelcut Trio 3
48 Kleuren



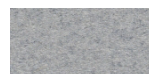
Stoff
Remix 2
24 Kleuren



Stoff
Clara 2
24 Kleuren



Stoff
Fiord
24 Kleuren



Stoff
Divina MD
24 Kleuren



Stoff
Divina Melange 2
24 Kleuren



Stoff
Tonica 2
39 Kleuren



Stoff
Medley
37 Kleuren



Stoff
Swing
24 Kleuren



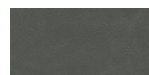
Stoff
Maya
43 Kleuren



Stoff
Jet
44 Kleuren



Stoff
Laser J Flash
24 Kleuren



Softleder
soft-leather
7 Kleuren



Kunstleder
GRIMM FR
24 Kleuren

Informationen zu den verfügbaren Farben der Stoffe, Kunstleder, Leder, entnehmen Sie bitte den Materialmustern.

Gebrauchs- und Pflegehinweise

Wischen Sie die Bestandteile aus Holz, Leder, Stoff und Metall mit einem feuchten Tuch oder mit einem verdünnten, neutralen Reinigungsmittel ab. Es dürfen weder alkohol-, chlor- oder lösungsmittelhaltige noch scheuernde Reinigungsmittel verwendet werden. Heben Sie das Produkt nicht an der Sitzfläche, sondern immer am Gestell an. Das Produkt darf nicht ungleichmäßig belastet und nur in normaler Position aufgestellt werden (es muss mit allen vier Füßen oder der Bodenplatte auf einem ebenen Untergrund aufgestellt werden). Lapalma haftet nicht für Schäden, die durch den Gebrauch des Produktes an empfindlichen Fußböden entstehen. Vermeiden Sie jeglichen unsachgemäßen Gebrauch: steigen Sie nicht mit den Füßen auf die Sitzfläche, die Fußstütze oder die Armlehnen. Holz und Leder sind von Natur aus empfindliche Materialien. Kleine Unvollkommenheiten dieser Materialien können nicht als Qualitätsmangel angesehen werden. Setzen Sie das Produkt weder der Witterung noch Temperaturen über 40° C aus. Auch die für den Gebrauch im Außenbereich bestimmten Produkte reagieren im Laufe der Zeit auf die Witterungseinflüsse. Bestimmte Umgebungsfaktoren wie Temperatur, Feuchtigkeit oder Salzgehalt der Luft können Veränderungen der Oberflächen des Produkts bewirken. Ein sorgsamer Umgang mit dem Produkt und regelmäßige Pflege erhöhen seine Lebensdauer. Die Farbe des Produkts kann sich im Laufe der Zeit durch Lichteinwirkung verändern. Wartungs- und Instandhaltungsarbeiten müssen von geschultem Fachpersonal ausgeführt werden. Entsorgen Sie das Verpackungsmaterial erst, wenn das Produkt vollständig montiert ist, damit kein Zubehör, wie Schrauben o.ä., verloren gehen kann. Wenn das Produkt am Ende seines Lebenszyklus angelangt ist, muss das Produkt bzw. die einzelnen Komponenten nach den jeweils geltenden gesetzlichen Bestimmungen entsorgt werden.