

# Kartell



## TopTop

Philippe Starck con Eugeni Quitlet

#### COMUNICAZIONI DAL PRODUTTORE ALL'ACQUIRENTE

Materiali: piano in laminato, poliestere laccato o melamina - gamba PMMA - base in alluminio.  
Prodotto conforme alla normativa EN 1730/00: mobili domestici, tavoli, metodi di prova, determinazione della resistenza e durabilità.  
Avvertenza: la presente scheda prodotto ottempera alle disposizioni della Legge del 10 aprile 1991 n° 126 "Norme per l'informazione del consumatore" e al decreto dell'8 febbraio 1997 n° 101 "Regolamento di attuazione".  
Manutenzione del prodotto: pulire il prodotto con un panno morbido umido imbevuto di sapone o detersivi liquidi, meglio se diluiti in acqua. **Evitare assolutamente l'uso di alcool etilico o di detersivi contenenti, anche in piccole quantità, acetone, trielina e ammoniaca (solventi in generale).**  
EVITARE I SEGUENTI USI IMPROPRI: salire sul piano con i piedi, utilizzare il prodotto come scaletta, sedersi sul piano, posare oggetti bollenti direttamente sul piano.  
Kartell declina ogni responsabilità per danni causati a cose o a persone derivanti da un uso non corretto del prodotto.  
La garanzia non comprende alcun tipo di assistenza o riparazione del prodotto o a parti di esso danneggiate in seguito a un uso non corretto del prodotto stesso.

#### MODELLO PROTETTO DA REGISTRAZIONE DI DESIGN COMUNITARIO

#### INFORMATIONS PROVIDED BY THE PRODUCER FOR THE PURCHASER

Materials: laminated, lacquered polyester or melamine top - PMMA leg - aluminium base.  
EN 1730/00 compliant product: home furniture, tables, test methods - resistance and durability.  
Note: this technical specifications form of the product is in accordance with the Law n. 126 of the 10th April 1991 "Norms regarding consumer information" and with the decree n. 101 of the 8th February 1997 "Implementation regulation".  
Maintenance instructions: clean the product with a soft damp cloth and soap or neutral liquid detergents diluted with water. **Do not use ethyl alcohol or detergents that contain even small amounts of acetone, trichloroethylene or ammonia (or solvents in general).**  
AVOID THE FOLLOWING IMPROPER USE: standing on the product, using the product as a step, sitting on the top, placing hot products directly on the top.  
Kartell will accept no liability for any damages caused to property or persons subsequent to incorrect handling of the product.  
If the assistance of the manufacturer is required to rectify faults arising from incorrect installation or use, this assistance is not covered by the guarantee.

#### MODEL PROTECTECT BY COMMUNITY DESIGN REGISTRATION

#### MITTEILUNG DES HERSTELLERS FÜR DEN KÄUFER

Material: Platte aus Laminat, lackiertem Polyester oder Melamin - Bein aus PMMA - Basis aus Aluminium.  
Produkt erfüllt die Anforderungen der Norm EN 1730/00: Wohnmöbel, Tische, Prüfverfahren zur

Bestimmung der Festigkeit und Dauerhaltbarkeit.

Hinweis: Das vorliegende Produktdatenblatt entspricht den Festlegungen des Gesetzes Nr. 126 vom 10. April 1991 "Bestimmungen zur Verbraucherinformation" und dem Gesetzeserlass Nr. 101 vom 8. Februar 1997 "Durchführungsregelung".

Produktpflege: Das Produkt mit einem feuchten weichen Tuch mit Seife oder Flüssigreiniger – am besten in Wasser verdünnt – reinigen. **Auf jeden Fall Ethylalkohol und Reinigungsmittel, die auch in kleinen Mengen Aceton, Trichloräthylen und Ammoniak (sowie Lösungsmittel allgemein) enthalten, vermeiden, weil sie die Oberfläche angreifen können.**

DEN FOLGENDEN UNSACHGEMÄSSEN GEBRAUCH VERMEIDEN: mit den Füßen auf den Tisch steigen, den Tisch als Leiter verwenden, sich auf die Tischplatte setzen, heiße Gegenstände direkt auf der Tischplatte abstellen.

Kartell lehnt jegliche Haftung für Sach- oder Personenschäden ab, die durch einen unsachgemäßen Gebrauch des Produktes hervorgerufen werden. Die Garantie umfasst keinerlei Wartung oder Reparatur des Produktes oder seiner Teile, die in Folge eines unsachgemäßen Gebrauchs des Produktes beschädigt wurden.

#### ALS GEMEINSCHAFTSGESCHMACKSMUSTER GESCHÜTZTES ERZEUGNIS

#### COMMUNICATIONS DU PRODUCTEUR AU CONSOMMATEUR

Matériaux : plateau en laminé, polyester laqué ou mélamine - pied PMMA (méthacrylate) - base en aluminium.

Produit conforme à la norme EN 1730/00 : mobilier domestique - tables - méthodes d'essai pour la détermination de la résistance, de la durabilité et de la stabilité.

Avertissement : la présente fiche produit est conforme aux dispositions de la Loi du 10 avril 1991 n° 126 "Norme pour l'information du consommateur" et du décret du 8 février 1997 n° 101 "Règlement de mise en application".

Manutention du produit : nettoyer le produit avec un chiffon doux humide imbibé de savon ou de détergents liquides, mieux encore si dilués dans de l'eau.

**Eviter absolument l'usage d'alcool éthylique ou de détergents contenant même en petite quantité acétone, trichloréthylène et ammoniacque (dissolvants en général).**

LES USAGES SUIVANTS SONT IMPROPRES ET DEVRONT ÊTRE ÉVITÉS : se tenir debout sur le plateau, utiliser le produit comme une échelle, s'asseoir sur le plateau, poser des objets bouillants directement sur le plateau.

Kartell décline toute responsabilité pour les dommages causés à des choses ou à des personnes suite à une utilisation non conforme du produit.

La garantie ne comprend pas toute forme d'assistance ou de réparation du produit ou de ses éléments endommagés suite à une utilisation non conforme du produit lui-même.

#### CE MODÈLE FAIT L'OBJET DE LA PROTECTION RÉSERVÉE AUX DESSINS COMMUNAUTAIRES ENREGISTRÉS

### COMUNICACIONES DEL PRODUCTOR AL COMPRADOR

Materiales: tablero de laminado, poliéster lacado o melamina - pata de polimetilmetacrilato - base de aluminio. Fabricado según la normativa EN 1730/00: muebles domésticos, mesas, métodos de prueba, determinación de la resistencia y durabilidad.

Advertencia: la presente ficha de producto cumple las disposiciones establecidas por la Ley N.º 126 del 10 de abril de 1991, "Normas para la información del consumidor", y por el decreto N.º 101 del 8 de febrero de 1997, "Reglamento de ejecución".

Mantenimiento del producto: limpiar con un paño húmedo y suave empapado en agua con jabón o detergentes líquidos comerciales, mejor diluidos en agua. **Hay que evitar el uso de acetona, tricloroetileno y amoníaco o detergentes que contengan cualquier cantidad, por pequeña que sea, de estas sustancias, que atacan los plásticos. También conviene evitar el alcohol etílico, porque si no está muy diluido en agua puede volver opacas las superficies.**

HAY QUE EVITAR LOS SIGUIENTES USOS IMPROPIOS: ponerse de pie encima del tablero, utilizar el producto como escalera, sentarse en el tablero y apoyar objetos muy calientes directamente en el tablero. Kartell declina toda responsabilidad por daños a personas o cosas derivados del uso incorrecto del producto.

La garantía no comprende ningún tipo de asistencia o reparación del producto, ni de partes del mismo, en caso de daños causados por el uso incorrecto.

**MODELO PROTEGIDO POR EL REGISTRO DE DISEÑO COMUNITARIO**

### COMUNICAÇÕES DO PRODUTOR AO COMPRADOR

Materiais: tampo em laminado, poliéster lacado ou melamina - perna em PMMA - base em alumínio.

Produzido em conformidade com a norma EN 1730/00: móveis domésticos, mesas, métodos de teste, determinação da resistência e durabilidade.

Advertência: a presente ficha de produto respeita as disposições da Lei n.º 126, de 10 de Abril de 1991 "Normas para a informação do consumidor" e o decreto n.º 101, de 8 de Fevereiro de 1997 "Regulamento de actuação".

Manutenção do produto: use um pano macio com sabão ou um líquido de limpeza, preferentemente deluído em água.

**Não use acetona, tricloreto, amoníaco ou outros corrosivos do plástico. Evite álcool pois tornará as superfícies baças, solventes abrasivos, pós de limpeza, lã de metal ou esponjas ásperas.**

EVITAR AS SEGUINTE UTILIZAÇÕES IMPRÓPRIAS: subir para o tampo com os pés, utilizar o produto como escadote, sentar-se no tampo, colocar objectos a ferver directamente sobre o tampo.

A Kartell declina qualquer responsabilidade por prejuízos causados a coisas ou a pessoas decorrentes de um uso não correcto do produto.

A garantia não inclui nenhum tipo de assistência ou reparação do produto ou de partes do mesmo que sofreram prejuízo na sequência de um uso não correcto do próprio produto.

**MODELO PROTEGIDO POR REGISTO DE DESIGN COMUNITÁRIO**

### メーカーからご購入者へのお知らせ

材質：トップ：ラミネート材、ポリエステル塗装またはメラミン加工。脚：PMMA（アクリル樹脂）。ベース：アルミニウム。

本製品は、EN規格1730/00（家庭用家具、テーブル、試験方法、耐久性）適合品です。

ご注意：本製品仕様書は、1991年4月10日法律第126号「消費者情報規範」および1997年2月8日法令第101号「実施規定」に従っています。

お手入れの方法：薄めの石鹼水または中性液体洗剤水を含ませた布で拭いてください。**エチルアルコールや、たとえ少量であれアセトン、トリクロロエチレン、アンモニア（溶剤一般）を含む洗剤は絶対に使用しないでください。**

次のような使い方はしないでください：テーブルトップの上に立ったり、梯子や踏み台に代用したり、トップの上の座ったり、高熱を帯びた物を直接上に置いたりすること。

本製品の不適切な使用による物や人への損害について、Kartell社は一切の責任を負いません。

本製品の不適切な使用による全体または部分的損害は、一切保証の対象とはなりません。

**本モデルは欧州共同体意匠登録により保護されています。**

### 制造商致购买者声明

原料：复合烤漆聚脂或三聚氰胺桌面 - PMMA桌脚 - 铝制桌底

本产品符合 UNI EN 1730/02规格 居家家俱、桌子、测试方法、阻力和耐久性测定

说明 此产品保修卡遵守1991年4月10日第126号“消费者信息法”和1997年2月8日第101号“贯彻条例”。

保养方法：用浸透皂液或中性清洗剂（稀释）的湿布清洗产品。

**避免使用乙醇或含有小剂量丙酮、三氯乙稀和氨（溶解）的清洗剂。**

请避免以下不当使用：站在产品上、将产品作为梯级使用、坐在桌面上、将热的物品直接放置桌面。企业联合拒绝对由于使用不当而造成的所有损失负任何责任。

本保证不包含某些类型的辅助设备或由于对产品使用不当而造成的损坏的修理和赔偿。

**本对象受到共同体设计注册的保护**

### 소비자 정보

재질: 상판 - 판, 폴리에스텔 니스 혹은 멜리민 수지로 도장; 다리 - PMMA; 기반 - 알미늄

이 제품은 가정용 가구, 탁자, 시험 방법, 내구성 및 지속성 측정에 관하여 EN 1730/00 규정에 의거합니다.

경고: 이 제품 카드는 1991년 4월 10일자 법률 조항 번호 126, “소비자 정보와 관련한 기준” 및 1997년 2월 8일자 법령 번호 101, “이행 규정”을 준수합니다.

청소 지침: 비눗물에 적신 천 또는 물로 희석한 중성 세제를 사용하여 제품을 청소하십시오.

**아세톤, 삼염화에틸렌 또는 암모니아(및 일반 솔벤트)를 소량이라도 함유하고 있는 에틸 알코올 또는 세제를 사용하지 마십시오.**

발로 상판 위에 올라 가는 것, 제품을 사다리로 사용하는 것, 상판 위에 앉는 것, 상판 위에 직접 뜨거운 물건을 올려 놓는 것과 같은 부적절한 사용을 피해 주십시오.

Kartell은 제품의 부적절한 사용으로 인해 야기된 물건 또는 신체 손상에 대한 책임을 지지 않습니다.  
부적절한 사용으로 인해 제품 또는 부품이 손상될 경우 보증되지 않습니다.

공동 디자인 등록에 의해 보호된 견본

#### ИНФОРМАЦИЯ ДЛЯ ПОКУПАТЕЛЯ

Материалы: столешница из ламината, лакированного полиэстера или меламина, ножка из полиметилметакрилата (PMMA), основание из алюминия.

Изделие соответствует нормам EN 1730/00: бытовая мебель – столы – методы проверки – определение прочности и долговечности.

Примечание: форма спецификации на изделие соответствует Закону № 26 от 10 апреля 1991 г. «Информация, предоставляемая потребителю» и Декрета № 101 от 8 февраля 1997 г. «Регулирование исполнения».

Уход: изделие следует протирать влажной тканью с мылом или жидким, нейтральным моющим средством, лучше разбавленным водой. **Не следует использовать этиловый спирт или моющие средства, содержащие даже небольшое количество ацетона, три-хлорэтилена, аммиака (обычные моющие средства).**

**НЕНАДЛЕЖАЩЕЕ ИСПОЛЬЗОВАНИЕ:** не следует вставать и садиться на стол, использовать изделие в качестве лестницы, а также ставить горячие предметы непосредственно на столешницу.

Kartell снимает с себя любую ответственность за повреждения, причиненные предмету или человеку, вследствие неправильной эксплуатации изделия. Гарантия не распространяется на ремонт изделия или его компонентов, а также на помощь со стороны изготовителя, если необходимость в оных возникла вследствие неправильной эксплуатации изделия.

**МОДЕЛЬ ЗАЩИЩЕНА РЕГИСТРАЦИЕЙ ОБЩЕСТВА ДИЗАЙНЕРОВ**

#### معلومات من الشركة المنتجة إلى المشتري

المواد: وجه طاولة مصفح ، بوليستر مصبوغ أو ملامين- ساق PMMA - قاعدة من الألمنيوم  
منتج مطابق لقانون 00 / 1730 EN : أثاث منزلي، طاولات، طرق الاختبار، تحديد المقاومة ومدة الصلاحية.

منتج مطابق لقانون 02 / 1730 EN : أثاث منزلي ، طاولات، طرق اختبار، تحديد المقاومة ومدة الصلاحية.

صيانة المنتج : يجب تنظيف المنتج بخزقة مبللة مشبعة بالصابون أو بمنظفات سائلة محايدة، والأفضل أن تكون مذابة في الماء.

**تجنب مطلقاً استخدام الكحول الإيثيلي أو المنظفات التي تحتوي ولو على كميات قليلة ، من الأسيتون أو التريالين أو النشادر ( أي المذيبات عموماً).**

تجنب هذه الاستعمالات الخاطئة: الصعود على الطاولة بالأقدام، استعمال المنتج كسلم، الجلوس على الطاولة، وضع أشياء حامية على الطاولة دون عازل حراري.

لا تتحمل شركة كارتل أي مسؤولية عن الأضرار التي تلحق بالأشياء أو الأشخاص نتيجة الاستعمال الخاطيء للمنتج.

الضمان لا يشمل أي نوع من المساعدة أو أي تصليح للمنتج أو لأجزاء منه إذا كان الضرر ناتجاً عن استعمال خاطيء.

نموذج محمي عبر تسجيله في سجل تصاميم الاتحاد الأوروبي



#### ISTRUZIONI PER IL MONTAGGIO

- Disimballare con cura il piano (A) e appoggiarlo su un panno morbido. Disimballare la gamba (B) e appoggiarla al piano facendo corrispondere i fori. Inserire le 5 guarnizioni (C) nell'apposito alloggiamento sulla gamba. Avvitare a fondo le 5 viti (D).

#### ASSEMBLY INSTRUCTIONS

- Carefully unpack the top (A) and place it on a soft surface. Unpack the leg (B) and rest it against the top matching up the holes. Insert the 5 gaskets (C) in their housings on the leg. Fully screw in the 5 screws (D).

#### MONTAGEANLEITUNG

- Die Tischplatte (A) vorsichtig auspacken und auf einem weichen Tuch ablegen. Das Tischbein (B) auspacken und auf der Tischplatte ablegen, so dass die Bohrungen aufeinanderliegen. Die 5 Dichtungen (C) an die entsprechend vorgesehenen Stellen am Bein einsetzen. Die 5 Schrauben (D) sorgfältig mit dem Schlüssel anziehen.

#### INSTRUCTIONS DE MONTAGE

- Retirer soigneusement le plateau (A) de l'emballage puis le poser sur un chiffon humide. Retirer le pied (B) de l'emballage puis le poser sur le plateau de manière à ce que les trous coincident. Insérer les 5 joints (C) dans le logement prévu à cet effet sur le pied. Visser à fond les 5 vis (D).

#### INSTRUCCIONES DE MONTAJE

- Desembalar con cuidado el tablero (A) y apoyarlo en un paño suave. Desembalar la pata (B) y apoyarla en el tablero de forma que correspondan los orificios. Introducir las 5 juntas (C) en el correspondiente alojamiento de la pata. Apretar bien los 5 tornillos (D).

#### INSTRUÇÕES DE MONTAGEM

- Desembalar o tampo (A) com cuidado e apoiá-lo sobre um tecido suave. Desembalar a perna (B) e apoiá-la sobre o tampo fazendo corresponder os orifícios. Introduzir os 5 encaixes (C) no local adequado na perna. Apertar completamente os 5 parafusos (D).

#### 組み立て方

- トップ(A)を梱包から解き、柔らかな布の上に伏せて置く。脚(B)を梱包から解き、トップ側の穴の位置に合わせて当てる。パッキン (C) 5個を脚の所定の位置に差し込む。ねじ(D) 5個をしっかりと締める。

#### 组装说明

- 取出桌面(A), 并放置于软质表面。取出桌脚(B), 靠在桌面对准凹洞, 在脚罩放入5个垫圈(C), 将5个螺丝(D)全部扭紧。

#### 조립 지침

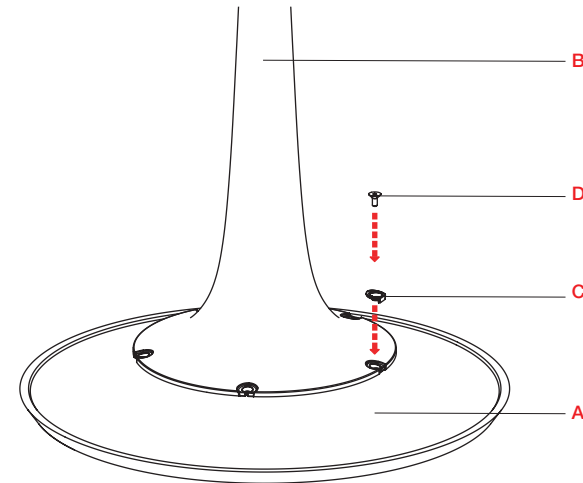
- 조심스럽게 상판 (A)의 포장을 풀어 부드러운 천 위에 기대어 놓아 주십시오. 다리 (B)의 포장을 풀어 구멍이 마주 대게하여 상판에 기대어 놓아 주십시오. 5개의 부속품 (C)을 다리 해당 부분에 삽입해 주십시오. 5개 나사 (D)를 렌치로 끝까지 조여주십시오.

#### ИНСТРУКЦИИ ПО МОНТАЖУ

- Осторожно распакуйте столешницу (A) и поместите ее на мягкую ткань. Снимите упаковку с ножки (B), приставьте ее с столешнице так, чтобы отверстия на ножке и столешнице совпали. Установите 5 уплонений (C) в соответствующие гнезда на ножке. Закрутите 5 шурупов (D) ключом.

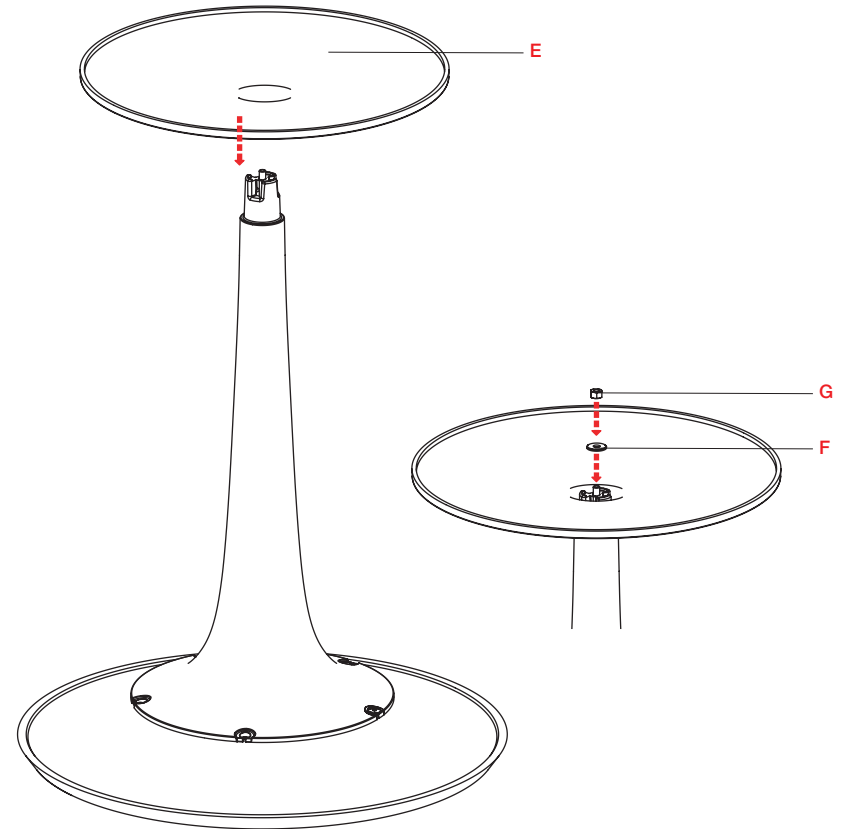
#### تعليمات التركيب

- انزع تاغلاف بعناية عن وجه الطاولة (A) وضعه على قماش ناعم. انزع الغلاف عن الساق (B) وثبتها إلى خلفية الطاولة مع الحرص على تقابل الثقوب. أدخل السدادات الخمس (C) في الأماكن المعدة لها في الساق. شد إلى النهاية البراغي الخمسة (D) عبر المفتاح.



- Disimballare con cura la base (E) ed inserirla a fondo sul cono della gamba. Inserire rondella (F) e dado (G) avvitandolo a fondo con chiave a tubo.
- Carefully unpack the base (E) and fully insert it in the leg cone. Insert the washer (F) and nut (G) fully screwing in with a tube wrench.
- Die Basis (E) vorsichtig auspacken und sorgfältig auf den Zapfen des Beins aufsetzen. Die Unterlegscheibe (F) und die Mutter einsetzen (G), und mit einem Rohrschlüssel sorgfältig anziehen.
- Retirer soigneusement la base (E) de l'emballage puis l'insérer à fond dans l'extrémité conique du pied. Insérer la rondelle (F) et l'écrou (G) ; le serrer à fond à l'aide d'une clé à tube.
- Desembalar con cuidado la base (E) e introducirla bien en el cono de la pata. Introducir la arandela (F) y la tuerca (G) enroscándola bien con la llave tubular.
- Desembalar a base (E) com cuidado e introduzi-la completamente no cone da perna. Introduzir a anilha (F) e a porca (G) apertando completamente com a chave tubular.
- ベース(E)を丁寧に梱包から解き、脚にしっかりと嵌め込む。座金(F)とナット(G)を付け、ソケットレンチでしっかりと締める。
- 小心取出桌底(E)，并完全插入桌脚底部。利用管子扳手将垫圈(F)和螺帽(G)完全拧紧
- 조심스럽게 기반(E)의 포장을 풀어 다리 원추 위에 깊게 삽입하십시오. 따리쇠(F)와 어미나사(G)를 삽입하여 소켓렌치로 끝까지 조여주십시오.
- Осторожно распакуйте основание (E) и насадите его на ножку до упора. Установите шайбу (F) и гайку (G), затем затяните гайку до упора трубным ключом.

انزع الغلاف بعناية عن القاعدة (E) ثم شدّها إلى الساق حتى النهاية.  
أدخل الحلقة (F) والصمولة (G) ثم شدّها إلى النهاية عن طريق مفتاح الأنابيب.





Cod. 4292 - 4293 - 4294 - 4295 - 4296 - 4297 - 4298 - 4299 - 4300 - 4301 - 4302 - 4303 • Kartell S.p.A. - 19/06/2007