

**BE05 SITZ**  
BANK / BENCH  
DESIGN: JÖRG SCHELLMANN, 2013

Die Bank SITZ reflektiert die Designsprache von Tisch PLATZ und ist eine logische Ergänzung. Die charakteristische Querstrebe bestimmt Form und Erscheinung der Massivholzbank und unterstreicht die stabile Konstruktion. /

Bench SITZ reflects the design language of table PLATZ and is a natural complement. The signature diagonal bar dominates the character of the solid wood bench, highlighting the casual and stable construction.



**BE05 SITZ**  
 BANK / BENCH  
 DESIGN: JÖRG SCHELLMANN, 2013

LÄNGE / LENGTH

1800 MM	(70 7/8 INCH)
2000 MM	(78 3/4 INCH)
2300 MM	(90 1/2 INCH)
2500 MM	(98 3/8 INCH)
2700 MM	(106 1/4 INCH)

TIEFE / DEPTH

400 MM	(15 3/4 INCH)
400 MM	(15 3/4 INCH)
400 MM	(15 3/4 INCH)
400 MM	(15 3/4 INCH)
400 MM	(15 3/4 INCH)

HÖHE / HEIGHT

450 MM	(17 3/4 INCH)
450 MM	(17 3/4 INCH)
450 MM	(17 3/4 INCH)
450 MM	(17 3/4 INCH)
450 MM	(17 3/4 INCH)

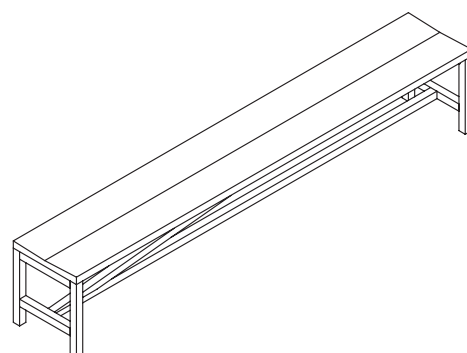
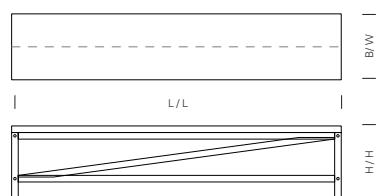
MATERIAL, OBERFLÄCHE / MATERIAL, FINISH



EICHE, GEÖLT / OAK, OILED



EICHE, WEISS PIGMENTIERT, GEWACHST /  
 OAK, WHITE PIGMENTED, WAXED





**BE05 SITZ BANK / BENCH**  
EICHE, GEÖLT / OAK, OILED  
**TA22 HOLBORN TISCH / TABLE**  
**FK02 KARNAK STUHL / SIDE CHAIR**  
**AC15 ICELAND SCHAFFELL / SHEEPSKIN**

**BE05 SITZ BANK / BENCH**  
EICHE, GEÖLT / OAK, OILED  
**TA22 HOLBORN TISCH / TABLE**  
**FK02 KARNAK STUHL / SIDE CHAIR**  
**AC15 ICELAND SCHAFFELL / SHEEPSKIN**



**BE05 SITZ** BANK / BENCH

EICHE, GEÖLT / OAK, OILED

**SH06 PROFIL** REGAL / SHELF

**AC10 HAUS** BRIEFBESCHWERER / PAPER WEIGHT

**AC11 STOP** BUCHSTÜTZE / BOOKEND

