

aufbauanleitung
instructions
notice de montage

Tojo™

stell

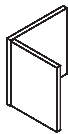
design: eigenwert

bestehend aus

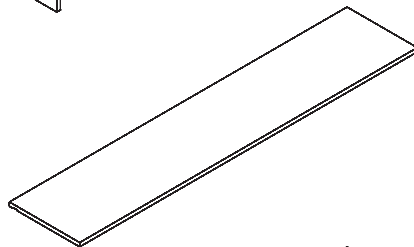
3x Bodenwinkel



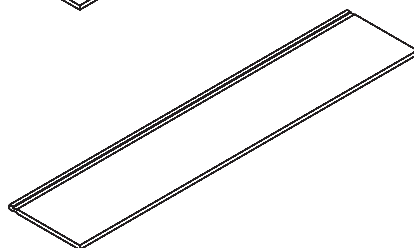
3x Zwischenwinkel



1x Deckel

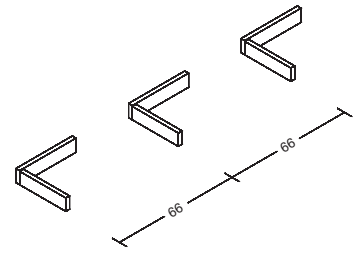


1x Boden



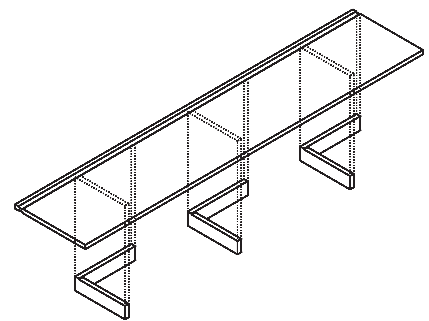
1. Schritt

Bodenwinkel aufstellen. Dabei zeigt die überstehende, rückseitige Winkelfläche nach oben.



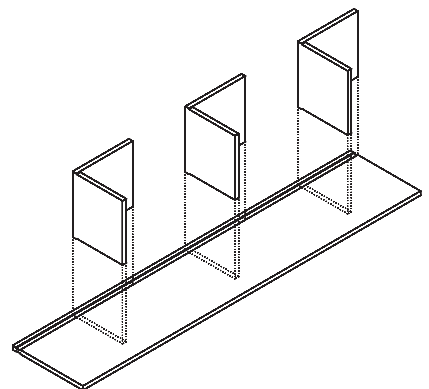
2. Schritt

Zwischenboden auflegen. Dabei sind die überstehenden Winkelflächen in die entsprechende Nut auf der Unterseite des Bodens einzusetzen.



3. Schritt

Zwischenwinkel einlegen. Hierbei ist die überstehende Rückwandseite in die Nut des Zwischenbodens einzulegen.



4. Schritt

Deckel auflegen. Dabei sind die überstehenden Winkelflächen in die entsprechende Nut auf der Unterseite des Deckels einzusetzen.

