

Choose the language

English

Italiano

Français

Deutsch

Sharky

Wood base

Base finish:

Solid beech
 Solid European oak wood
 Walnut stained solid oak wood
 Lacquered wood (in the same colours as the polyurethane)

Body finish:

White polyurethane (PO1)
 Black polyurethane (PO3)
 Beige polyurethane (PO4)
 Terracotta brown polyurethane (PO6)
 Brown polyurethane (PO7)
 Olive green polyurethane (PO8)
 Light blue polyurethane (PO9)

Finish of cover:

DIVINA MD / DIVINA MELANGE 2 (Kvadrat®) fabric
 FIELD (Kvadrat®) fabric
 SCUBA (Kvadrat®) fabric

→ For "Customer fabric" orders, please see page 205.

→ Reinforced packaging, see page 205.

Polyurethane seat

Code	Body	Base finish	Price in EURO	Packs	Vol.³	Kg
05SHA01	polyurethane	beech		1	0,38	
		european oak				
		walnut stained oak				
		lacquered wood				

2 chairs in each package (Kg. 11,5) / 1 chair (Kg. 7)

Removable cushion (non-removable covers)

Code	Description	Price in EURO	Packs	Vol.³	Kg
20SHA01	customer fabric (mt.0,55)		1	0,02	1
	fabric FIELD				
	fabric DIVINA MD / DIVINA MELANGE 2				
	fabric SCUBA				

1 cushion in each package

Fabric upholstered seat (non-removable)

Code	Body	Cover	Base finish	Price in EURO	Packs	Vol.³	Kg
05SHA11	polyurethane	fabric DIVINA MD / DIVINA MELANGE 2	beech		1	0,38	
			european oak				
			walnut stained oak				
			lacquered wood				
05SHA11	polyurethane	fabric FIELD	beech		1	0,38	
			european oak				
			walnut stained oak				
			lacquered wood				
05SHA11	polyurethane	fabric SCUBA	beech		1	0,38	
			european oak				
			walnut stained oak				
			lacquered wood				

2 chairs in each package (Kg. 15,5) / 1 chair (Kg. 9)

Information about fabrics

DIVINA MD / DIVINA MELANGE 2: 100% new wool

FIELD: 100% Trevira CS

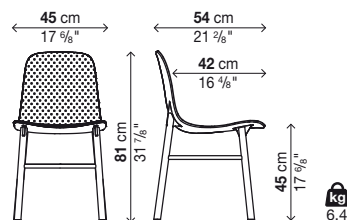
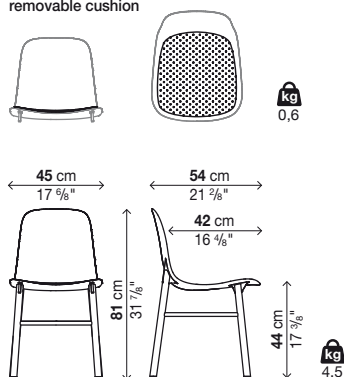
SCUBA: 100% Polyurethane

kvadrat

kvadrat

kvadrat

removable cushion



Important:
 seat stitching -
 only for the version with
 Scuba fabric.



Sharky Alu

Aluminium base

Base finish:

Lacquered aluminium (in the same colours as the polyurethane)

Body finish:

White polyurethane (PO1)
 Black polyurethane (PO3)
 Beige polyurethane (PO4)
 Terracotta brown polyurethane (PO6)
 Brown polyurethane (PO7)
 Olive green polyurethane (PO8)
 Light blue polyurethane (PO9)

Finish of cover:

DIVINA MD / DIVINA MELANGE 2 (Kvadrat®) fabric
 FIELD (Kvadrat®) fabric
 SCUBA (Kvadrat®) fabric

→ The aluminium base has nylon caps in the following colours:

- white base = white caps
- black base = black caps
- beige base = beige caps
- terracotta base = black caps
- brown base = black caps
- olive green base = black caps
- light blue base = white caps

→ For "Customer fabric" orders, please see page 205.

→ Reinforced packaging, see page 205.

Polyurethane seat

Code	Body	Base finish	Price in EURO	Packs	Vol. ³	Kg
05SHA02	polyurethane	lacquered aluminium		1	0,38	

2 chairs in each package (Kg. 11,6) / 1 chair (Kg. 7,1)

Removable cushion (non-removable covers)

Code	Description	Price in EURO	Packs	Vol. ³	Kg
20SHA01	customer fabric (mt.0,55)		1	0,02	1
	fabric FIELD				
	fabric DIVINA MD / DIVINA MELANGE 2				
	fabric SCUBA				

1 cushion in each package

Fabric upholstered seat (non-removable)

Code	Body	Cover	Base finish	Price in EURO	Packs	Vol. ³	Kg
05SHA12	polyurethane	fabric DIVINA MD / DIVINA MELANGE 2	lacquered aluminium		1	0,38	
05SHA12	polyurethane	fabric FIELD	lacquered aluminium		1	0,38	
05SHA12	polyurethane	fabric SCUBA	lacquered aluminium		1	0,38	

2 chairs in each package (Kg. 15,6) / 1 chair (Kg. 9,1)

Information about fabrics

DIVINA MD / DIVINA MELANGE 2: 100% new wool

FIELD: 100% Trevira CS

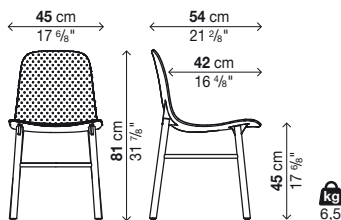
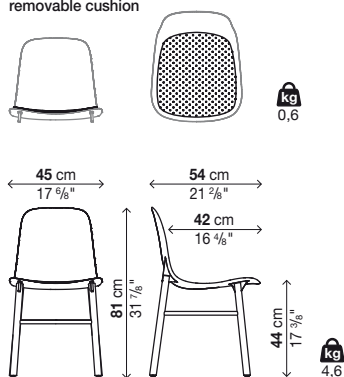
SCUBA: 100% Polyurethane

kvadrat

kvadrat

kvadrat

removable cushion



Important:
 seat stitching -
 only for the version with
 Scuba fabric.



Sharky stool (low back)

Wooden base

Base finish:

- Solid beech
- Solid European oak wood
- Walnut stained solid oak wood
- Lacquered wood (in the same colours as the polyurethane)

Body finish:

- White polyurethane (PO1)
- Black polyurethane (PO3)
- Beige polyurethane (PO4)
- Terracotta brown polyurethane (PO6)
- Brown polyurethane (PO7)
- Olive green polyurethane (PO8)
- Light blue polyurethane (PO9)

Finish of cover:

- DIVINA MD / DIVINA MELANGE 2 (Kvadrat®) fabric
- FIELD (Kvadrat®) fabric
- SCUBA (Kvadrat®) fabric

→ Important: the packaging will contain a footrest protection element in stainless steel, for optional use.

→ For "Customer fabric" orders, please see page 205.

→ Reinforced packaging, see page 205.

Polyurethane seat

Code	Height	Body	Base finish	Price in EURO	Packs Vol.³ Kg
05SHA05	66	polyurethane	beech	1	0,25 - 8,2
			european oak		
			walnut stained oak		
			lacquered wood		
05SHA06	76	polyurethane	beech	1	0,3 - 9
			european oak		
			walnut stained oak		
			lacquered wood		

1 stool in each package

Removable cushion (non-removable covers)

Code	Description	Price in EURO	Packs Vol.³ Kg
20SHA02	customer fabric (mt.0,55)	1	0,02 - 1
	fabric FIELD		
	fabric DIVINA MD / DIVINA MELANGE 2		
	fabric SCUBA		

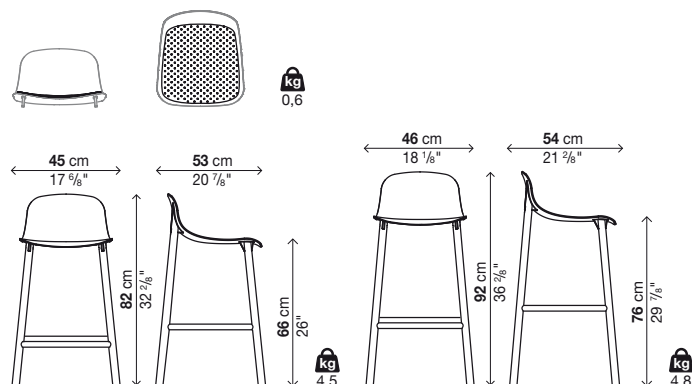
1 cushion in each package

Fabric upholstered seat (non-removable)

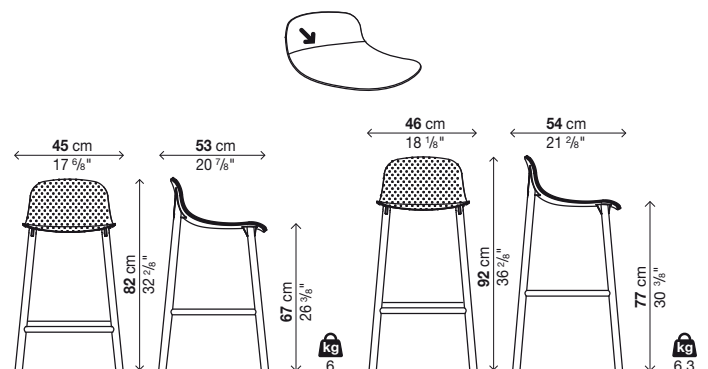
Code	Height	Body	Cover	Base finish	Price in EURO	Packs Vol.³ Kg
05SHA15	66	polyurethane	fabric FIELD	beech	1	0,25 - 9,7
				european oak		
				walnut stained oak		
				lacquered wood		
05SHA16	76	polyurethane	fabric FIELD	beech	1	0,3 - 10,5
				european oak		
				walnut stained oak		
				lacquered wood		
05SHA15	66	polyurethane	fabric SCUBA	beech	1	0,25 - 9,7
				european oak		
				walnut stained oak		
				lacquered wood		
05SHA16	76	polyurethane	fabric SCUBA	beech	1	0,3 - 10,5
				european oak		
				walnut stained oak		
				lacquered wood		

1 stool in each package

removable cushion



Important:
seat stitching -
only for the version with
Scuba fabric.



Sharky Alu stool (low back)

Aluminium base

Base finish:

Lacquered aluminium (in the same colours as the polyurethane)

Body finish:

White polyurethane (PO1)
 Black polyurethane (PO3)
 Beige polyurethane (PO4)
 Terracotta brown polyurethane (PO6)
 Brown polyurethane (PO7)
 Olive green polyurethane (PO8)
 Light blue polyurethane (PO9)

Finish of cover:

DIVINA MD / DIVINA MELANGE 2 (Kvadrat®) fabric
 FIELD (Kvadrat®) fabric
 SCUBA (Kvadrat®) fabric

→ The aluminium base has nylon caps in the following colours:

- white base = white caps
- black base = black caps
- beige base = beige caps
- terracotta base = black caps
- brown base = black caps
- olive green base = black caps
- light blue base = white caps

→ Important: the packaging will contain a footrest protection element in stainless steel, for optional use.

→ For "Customer fabric" orders, please see page 205.

→ Reinforced packaging, see page 205.

Polyurethane seat

Code	Height	Body	Base finish	Price in EURO	Packs	Vol. ³	Kg
05SHA20	66	polyurethane	lacquered aluminium		1	0,25	6,3
05SHA21	76	polyurethane	lacquered aluminium		1	0,3	7

1 stool in each package

Removable cushion (non-removable covers)

Code	Description	Price in EURO	Packs	Vol. ³	Kg
20SHA02	customer fabric (mt.0,55)		1	0,02	1
	fabric FIELD				
	fabric DIVINA MD / DIVINA MELANGE 2				
	fabric SCUBA				

1 cushion in each package

Fabric upholstered seat (non-removable)

Code	Height	Body	Cover	Base finish	Price in EURO	Packs	Vol. ³	Kg
05SHA30	66	polyurethane	fabric DIVINA MD / DIVINA MELANGE 2	lacquered aluminium		1	0,25	7,8
			fabric FIELD	lacquered aluminium		1	0,25	7,8
			fabric SCUBA	lacquered aluminium		1	0,25	7,8
05SHA31	76	polyurethane	fabric DIVINA MD / DIVINA MELANGE 2	lacquered aluminium		1	0,3	8,5
			fabric FIELD	lacquered aluminium		1	0,3	8,5
			fabric SCUBA	lacquered aluminium		1	0,3	8,5

1 stool in each package

Information about fabrics

DIVINA MD / DIVINA MELANGE 2: 100% new wool

FIELD: 100% Trevira CS

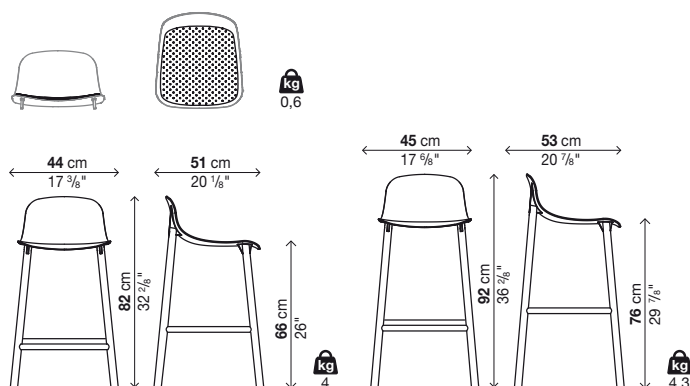
SCUBA: 100% Polyurethane

kvadrat

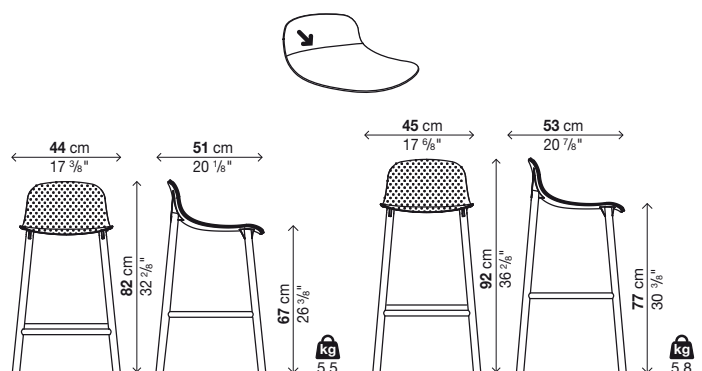
kvadrat

kvadrat

removable cushion



Important:
 seat stitching -
 only for the version with
 Scuba fabric.



Sharky stool (high back)

Wooden base

Base finish:

Solid beech
 Solid European oak wood
 Walnut stained solid oak wood
 Lacquered wood (in the same colours as the polyurethane)

Body finish:

White polyurethane (PO1)
 Black polyurethane (PO3)
 Beige polyurethane (PO4)
 Terracotta brown polyurethane (PO6)
 Brown polyurethane (PO7)
 Olive green polyurethane (PO8)
 Light blue polyurethane (PO9)

Finish of cover:

DIVINA MD / DIVINA MELANGE 2 (Kvadrat®) fabric
 FIELD (Kvadrat®) fabric
 SCUBA (Kvadrat®) fabric

→ Important: the packaging will contain a footrest protection element in stainless steel, for optional use.

→ For "Customer fabric" orders, please see page 205.

→ Reinforced packaging, see page 205.

Polyurethane seat

Code	Height	Body	Base finish	Price in EURO	Packs Vol.³ Kg
05SHA03	66	polyurethane	beech	1	0,35- 9,2
			european oak		
			walnut stained oak		
			lacquered wood		
05SHA04	76	polyurethane	beech	1	0,4- 10
			european oak		
			walnut stained oak		
			lacquered wood		

1 stool in each package

Removable cushion (non-removable covers)

Code	Description	Price in EURO	Packs Vol.³ Kg
20SHA01	customer fabric (mt.0,55)	1	0,02- 1
	fabric FIELD		
	fabric DIVINA MD / DIVINA MELANGE 2		
	fabric SCUBA		

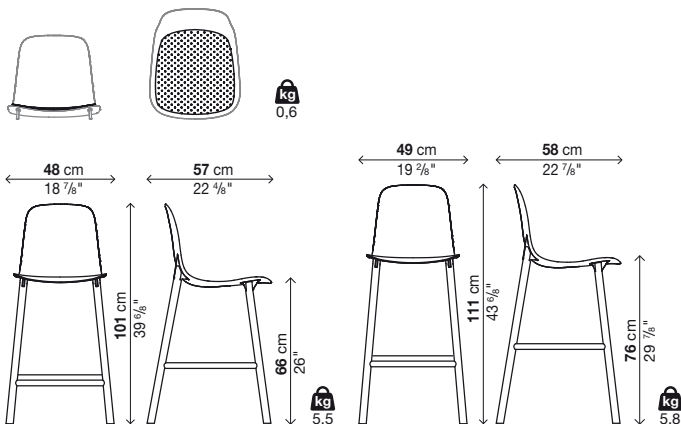
1 cushion in each package

Fabric upholstered seat (non-removable)

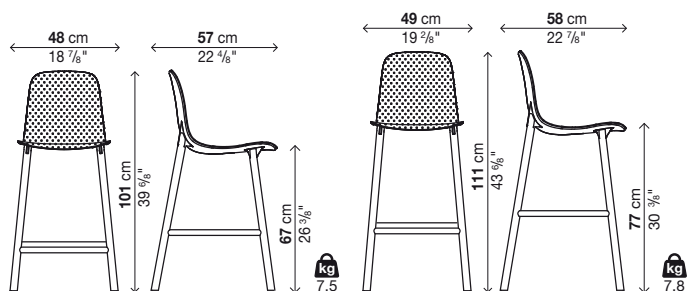
Code	Height	Body	Cover	Base finish	Price in EURO	Packs Vol.³ Kg
05SHA13	66	polyurethane	fabric DIVINA MD / DIVINA MELANGE 2	beech	1	0,35- 11,1
				european oak		
				walnut stained oak		
				lacquered wood		
05SHA13	66	polyurethane	fabric FIELD	beech	1	0,35- 11,1
				european oak		
				walnut stained oak		
				lacquered wood		
05SHA13	66	polyurethane	fabric SCUBA	beech	1	0,35- 11,1
				european oak		
				walnut stained oak		
				lacquered wood		
05SHA14	76	polyurethane	fabric DIVINA MD / DIVINA MELANGE 2	beech	1	0,4- 11,9
				european oak		
				walnut stained oak		
				lacquered wood		
05SHA14	76	polyurethane	fabric FIELD	beech	1	0,4- 11,9
				european oak		
				walnut stained oak		
				lacquered wood		
05SHA14	76	polyurethane	fabric SCUBA	beech	1	0,4- 11,9
				european oak		
				walnut stained oak		
				lacquered wood		

1 stool in each package

removable cushion



Important:
 seat stitching -
 only for the version with
 Scuba fabric.



Sharky Alu stool (high back)

Aluminium base

Base finish:

Lacquered aluminium (in the same colours as the polyurethane)

Body finish:

White polyurethane (PO1)
 Black polyurethane (PO3)
 Beige polyurethane (PO4)
 Terracotta brown polyurethane (PO6)
 Brown polyurethane (PO7)
 Olive green polyurethane (PO8)
 Light blue polyurethane (PO9)

Finish of cover:

DIVINA MD / DIVINA MELANGE 2 (Kvadrat®) fabric
 FIELD (Kvadrat®) fabric
 SCUBA (Kvadrat®) fabric

→ The aluminium base has nylon caps in the following colours:

- white base = white caps
- black base = black caps
- beige base = beige caps
- terracotta base = black caps
- brown base = black caps
- olive green base = black caps
- light blue base = white caps

→ Important: the packaging will contain a footrest protection element in stainless steel, for optional use.

→ For "Customer fabric" orders, please see page 205.

→ Reinforced packaging, see page 205.

Polyurethane seat

Code	Height	Body	Base finish	Price in EURO	Packs	Vol. ³	Kg
05SHA08	66	polyurethane	lacquered aluminium		1	0,35	6,3
05SHA09	76	polyurethane	lacquered aluminium		1	0,4	7

1 stool in each package

Removable cushion (non-removable covers)

Code	Description	Price in EURO	Packs	Vol. ³	Kg
20SHA01	customer fabric (mt.0,55)		1	0,02	1
	fabric FIELD				
	fabric DIVINA MD / DIVINA MELANGE 2				
	fabric SCUBA				

1 cushion in each package

Fabric upholstered seat (non-removable)

Code	Height	Body	Cover	Base finish	Price in EURO	Packs	Vol. ³	Kg
05SHA18	66	polyurethane	fabric DIVINA MD / DIVINA MELANGE 2	lacquered aluminium		1	0,35	9,2
			fabric FIELD	lacquered aluminium		1	0,35	9,2
			fabric SCUBA	lacquered aluminium		1	0,35	9,2
05SHA19	76	polyurethane	fabric DIVINA MD / DIVINA MELANGE 2	lacquered aluminium		1	0,4	9,9
			fabric FIELD	lacquered aluminium		1	0,4	9,9
			fabric SCUBA	lacquered aluminium		1	0,4	9,9

1 stool in each package

Information about fabrics

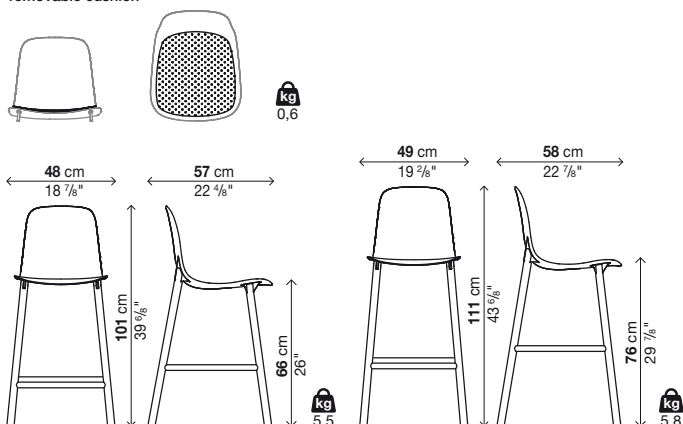
DIVINA MD / DIVINA MELANGE 2: 100% new wool

FIELD: 100% Trevira CS

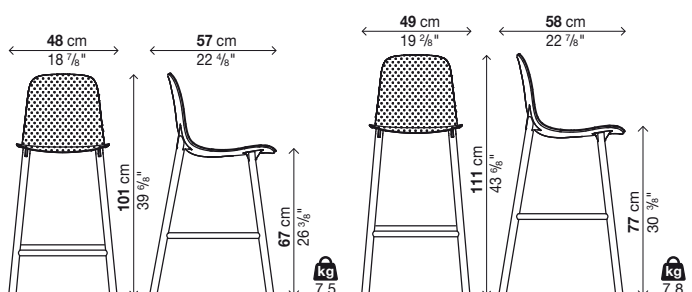
SCUBA: 100% Polyurethane

kvadrat
kvadrat
kvadrat

removable cushion



Important:
 seat stitching -
 only for the version with
 Scuba fabric.



Sharky

Base legno

Finitura base:

Legno massello di faggio

Legno massello di rovere europeo

Legno massello di rovere tinto noce

Legno verniciato (nei colori del poliuretano)

Finitura scocca:

Poliuretano bianco (PO1)

Poliuretano nero (PO3)

Poliuretano beige (PO4)

Poliuretano terracotta (PO6)

Poliuretano marrone (PO7)

Poliuretano verde oliva (PO8)

Poliuretano celeste (P09)

Finitura rivestimento:

Tessuto DIVINA MD / DIVINA MELANGE 2 (Kvadrat®)

Tessuto FIELD (Kvadrat®)

Tessuto SCUBA (Kvadrat®)

→ Per ordini "tessuto Cliente" vedi pag. 205.

→ Imballi rinforzati vedi pag. 205.

Con scocca in poliuretano

Codice	Scocca	Finitura base	Prezzi EURO	colli: m ³ : Kg
05SHA01	poliuretano	faggio		1 0,38
		rovere europeo		
		rovere tinto noce		
		legno verniciato		

ogni collo contiene 2 sedie (Kg. 11,5) / 1 sedia (Kg. 7)

Cuscino rimovibile (non sfoderabile)

Codice	Descrizione	Prezzi EURO	colli: m ³ : Kg
20SHA01	tessuto Cliente (mt.0,55)		1 0,02: 1
	tessuto FIELD		
	tessuto DIVINA MD / DIVINA MELANGE 2		
	tessuto SCUBA		

ogni collo contiene un cuscino

Con scocca rivestita in tessuto (non sfoderabile)

Codice	Scocca	Rivestimento	Finitura base	Prezzi EURO	colli: m ³ : Kg
05SHA11	poliuretano	tessuto DIVINA MD / DIVINA MELANGE 2	faggio		1 0,38
			rovere europeo		
			rovere tinto noce		
			legno verniciato		
05SHA11	poliuretano	tessuto FIELD	faggio		1 0,38
			rovere europeo		
			rovere tinto noce		
			legno verniciato		
05SHA11	poliuretano	tessuto SCUBA	faggio		1 0,38
			rovere europeo		
			rovere tinto noce		
			legno verniciato		

ogni collo contiene 2 sedie (Kg. 15,5) / 1 sedia (Kg. 9)

Informazione sui tessuti

DIVINA MD / DIVINA MELANGE 2: 100% lana vergine

FIELD: 100% Trevira CS

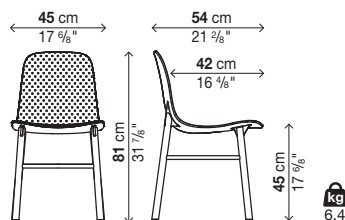
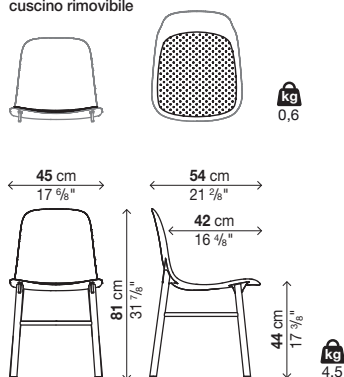
SCUBA: 100% Poliuretano

kvadrat

kvadrat

kvadrat

cuscino rimovibile



Attenzione:
cucitura sulla seduta -
solo nella versione con
tessuto Scuba.



Sharky Alu

Base alluminio

Finitura base:

Alluminio verniciato (nei colori del poliuretano)

Finitura scocca:

Poliuretano bianco (PO1)

Poliuretano nero (PO3)

Poliuretano beige (PO4)

Poliuretano terracotta (PO6)

Poliuretano marrone (PO7)

Poliuretano verde oliva (PO8)

Poliuretano celeste (P09)

Finitura rivestimento:

Tessuto DIVINA MD / DIVINA MELANGE 2 (Kvadrat®)

Tessuto FIELD (Kvadrat®)

Tessuto SCUBA (Kvadrat®)

→ La base in alluminio presenta dei tappi in nylon nei seguenti colori:

- base bianca = tappi bianchi
- base nera = tappi neri
- base beige = tappi beige
- base terracotta = tappi neri
- base marrone = tappi neri
- base verde oliva = tappi neri
- base celeste = tappi bianchi

→ Per ordini "tessuto Cliente" vedi pag. 205.

→ Imballi rinforzati vedi pag. 205.

Con scocca in poliuretano

Codice	Scocca	Finitura base	Prezzi EURO	colli: m³: Kg
05SHA02	poliuretano	alluminio verniciato		1 0,38
ogni collo contiene 2 sedie (Kg. 11,6) / 1 sedia (Kg. 7,1)				

Cuscino rimovibile (non sfoderabile)

Codice	Descrizione	Prezzi EURO	colli: m³: Kg
20SHA01	tessuto Cliente (mt.0,55)		1 0,02: 1
	tessuto FIELD		
	tessuto DIVINA MD / DIVINA MELANGE 2		
	tessuto SCUBA		

ogni collo contiene un cuscino

Con scocca rivestita in tessuto (non sfoderabile)

Codice	Scocca	Rivestimento	Finitura base	Prezzi EURO	colli: m³: Kg
05SHA12	poliuretano	tessuto DIVINA MD / DIVINA MELANGE 2	alluminio verniciato		1 0,38
05SHA12	poliuretano	tessuto FIELD	alluminio verniciato		1 0,38
05SHA12	poliuretano	tessuto SCUBA	alluminio verniciato		1 0,38

ogni collo contiene 2 sedie (Kg. 15,6) / 1 sedia (Kg. 9,1)

Informazione sui tessuti

DIVINA MD / DIVINA MELANGE 2: 100% lana vergine

FIELD: 100% Trevira CS

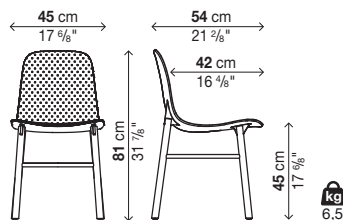
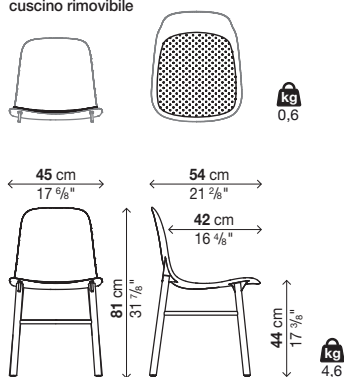
SCUBA: 100% Poliuretano

kvadrat

kvadrat

kvadrat

cuscino rimovibile



Attenzione:
cucitura sulla seduta -
solo nella versione con
tessuto Scuba.



Sharky sgabello (schienale basso)

Base legno

Finitura base:

Legno massello di faggio

Legno massello di rovere europeo

Legno massello di rovere tinto noce

Legno verniciato (nei colori del poliuretano)

Finitura scocca:

Poliuretano bianco (PO1)

Poliuretano nero (PO3)

Poliuretano beige (PO4)

Poliuretano terracotta (PO6)

Poliuretano marrone (PO7)

Poliuretano verde oliva (PO8)

Poliuretano celeste (PO9)

Finitura rivestimento:

Tessuto DIVINA MD / DIVINA MELANGE 2 (Kvadrat®)

Tessuto FIELD (Kvadrat®)

Tessuto SCUBA (Kvadrat®)

→ *Attenzione: l'imballo conterrà un elemento di protezione poggiapiedi in acciaio inox, applicabile a scelta.*

→ *Per ordini "tessuto Cliente" vedi pag. 205.*

→ *Imballi rinforzati vedi pag. 205.*

Con scocca in poliuretano

Codice	Altezza	Scocca	Finitura base	Prezzi EURO	colli: m ³ : Kg
05SHA05	66	poliuretano	faggio	1	0,25: 8,2
			rovere europeo		
			rovere tinto noce		
			legno verniciato		
05SHA06	76	poliuretano	faggio	1	0,3: 9
			rovere europeo		
			rovere tinto noce		
			legno verniciato		

ogni collo contiene 1 sgabello

Cuscino rimovibile (non sfoderabile)

Codice	Descrizione	Prezzi EURO	colli: m ³ : Kg
20SHA02	tessuto Cliente (mt.0,55)	1	0,02: 1
	tessuto FIELD		
	tessuto DIVINA MD / DIVINA MELANGE 2		
	tessuto SCUBA		

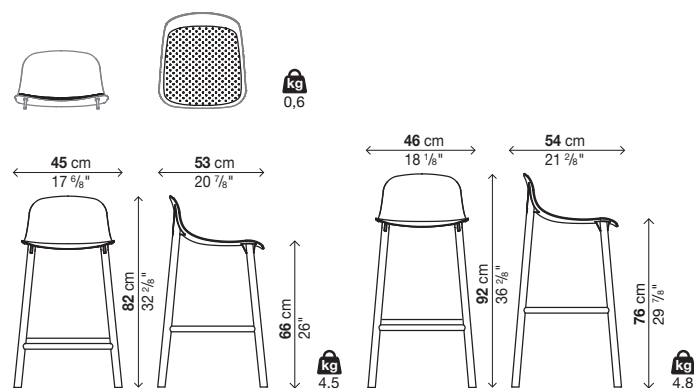
ogni collo contiene un cuscino

Con scocca rivestita in tessuto (non sfoderabile)

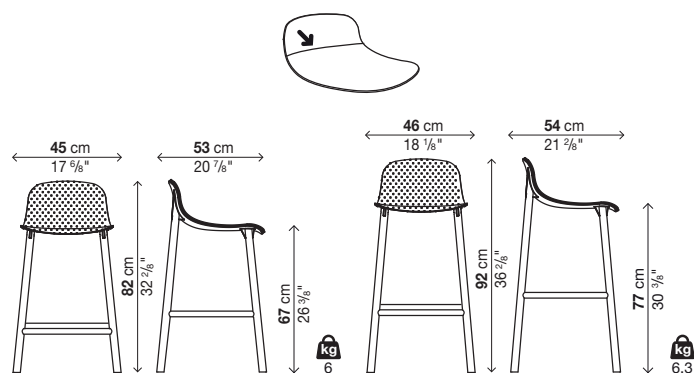
Codice	Altezza	Scocca	Rivestimento	Finitura base	Prezzi EURO	colli: m ³ : Kg
05SHA15	66	poliuretano	tessuto DIVINA MD / DIVINA MELANGE 2	faggio	1	0,25: 9,7
			rovere europeo			
			rovere tinto noce			
			legno verniciato			
05SHA16	76	poliuretano	tessuto FIELD	faggio	1	0,3: 10,5
			rovere europeo			
			rovere tinto noce			
			legno verniciato			
05SHA16	76	poliuretano	tessuto SCUBA	faggio	1	0,25: 9,7
			rovere europeo			
			rovere tinto noce			
			legno verniciato			
05SHA16	76	poliuretano	tessuto DIVINA MD / DIVINA MELANGE 2	faggio	1	0,3: 10,5
			rovere europeo			
			rovere tinto noce			
			legno verniciato			
05SHA16	76	poliuretano	tessuto SCUBA	faggio	1	0,3: 10,5
			rovere europeo			
			rovere tinto noce			
			legno verniciato			

ogni collo contiene 1 sgabello

cuscino rimovibile



Attenzione:
cucitura sulla seduta -
solo nella versione con
tessuto Scuba.



Sharky Alu sgabello (schienale basso)

Base alluminio

Finitura base:

Alluminio verniciato (nei colori del poliuretano)

Finitura scocca:

Poliuretano bianco (PO1)

Poliuretano nero (PO3)

Poliuretano beige (PO4)

Poliuretano terracotta (PO6)

Poliuretano marrone (PO7)

Poliuretano verde oliva (PO8)

Poliuretano celeste (PO9)

Finitura rivestimento:

Tessuto DIVINA MD / DIVINA MELANGE 2 (Kvadrat®)

Tessuto FIELD (Kvadrat®)

Tessuto SCUBA (Kvadrat®)

→ La base in alluminio presenta dei tappi in nylon nei seguenti colori:

- base bianca = tappi bianchi
- base nera = tappi neri
- base beige = tappi beige
- base terracotta = tappi neri
- base marrone = tappi neri
- base verde oliva = tappi neri
- base celeste = tappi bianchi

→ *Attenzione: l'imballo conterrà un elemento di protezione poggiapiedi in acciaio inox, applicabile a scelta.*

→ Per ordini "tessuto Cliente" vedi pag. 205.

→ Imballi rinforzati vedi pag. 205.

Con scocca in poliuretano

Codice	Altezza	Scocca	Finitura base	Prezzi EURO	colli m ³ Kg
05SHA20	66	poliuretano	alluminio verniciato		1 0,25; 6,3
05SHA21	76	poliuretano	alluminio verniciato		1 0,3; 7

ogni collo contiene 1 sgabello

Cuscino rimovibile (non sfoderabile)

Codice	Descrizione	Prezzi EURO	colli m ³ Kg
20SHA02	tessuto Cliente (mt.0,55)		1 0,02; 1
	tessuto FIELD		
	tessuto DIVINA MD / DIVINA MELANGE 2		
	tessuto SCUBA		

ogni collo contiene un cuscino

Con scocca rivestita in tessuto (non sfoderabile)

Codice	Altezza	Scocca	Rivestimento	Finitura base	Prezzi EURO	colli m ³ Kg
05SHA30	66	poliuretano	tessuto DIVINA MD / DIVINA MELANGE 2	alluminio verniciato		1 0,25; 7,8
			tessuto FIELD	alluminio verniciato		1 0,25; 7,8
			tessuto SCUBA	alluminio verniciato		1 0,25; 7,8
05SHA31	76	poliuretano	tessuto DIVINA MD / DIVINA MELANGE 2	alluminio verniciato		1 0,3; 8,5
			tessuto FIELD	alluminio verniciato		1 0,3; 8,5
			tessuto SCUBA	alluminio verniciato		1 0,3; 8,5

ogni collo contiene 1 sgabello

Informazione sui tessuti

DIVINA MD / DIVINA MELANGE 2: 100% lana vergine

FIELD: 100% Trevira CS

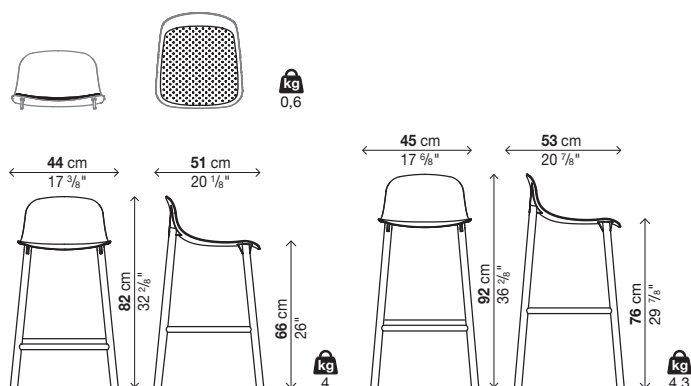
SCUBA: 100% Poliuretano

kvadrat

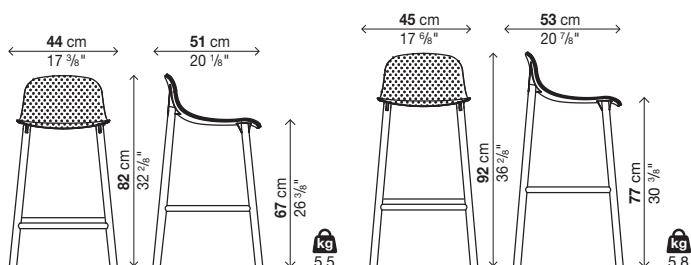
kvadrat

kvadrat

cuscino rimovibile



Attenzione:
cucitura sulla seduta -
solo nella versione con
tessuto Scuba.



Sharky sgabello (schienale alto)

Base legno

Finitura base:

Legno massello di faggio

Legno massello di rovere europeo

Legno massello di rovere tinto noce

Legno verniciato (nei colori del poliuretano)

Finitura scocca:

Poliuretano bianco (PO1)

Poliuretano nero (PO3)

Poliuretano beige (PO4)

Poliuretano terracotta (PO6)

Poliuretano marrone (PO7)

Poliuretano verde oliva (PO8)

Poliuretano celeste (PO9)

Finitura rivestimento:

Tessuto DIVINA MD / DIVINA MELANGE 2 (Kvadrat®)

Tessuto FIELD (Kvadrat®)

Tessuto SCUBA (Kvadrat®)

→ *Attenzione: l'imballo conterrà un elemento di protezione poggiapiedi in acciaio inox, applicabile a scelta.*

→ *Per ordini "tessuto Cliente" vedi pag. 205.*

→ *Imballi rinforzati vedi pag. 205.*

Con scocca in poliuretano

Codice	Altezza	Scocca	Finitura base	Prezzi EURO	colli: m ³ : Kg
05SHA03	66	poliuretano	faggio	1	0,35: 9,2
			rovere europeo		
			rovere tinto noce		
			legno verniciato		
05SHA04	76	poliuretano	faggio	1	0,4: 10
			rovere europeo		
			rovere tinto noce		
			legno verniciato		

ogni collo contiene 1 sgabello

Cuscino rimovibile (non sfoderabile)

Codice	Descrizione	Prezzi EURO	colli: m ³ : Kg
20SHA01	tessuto Cliente (mt.0,55)	1	0,02: 1
	tessuto FIELD		
	tessuto DIVINA MD / DIVINA MELANGE 2		
	tessuto SCUBA		

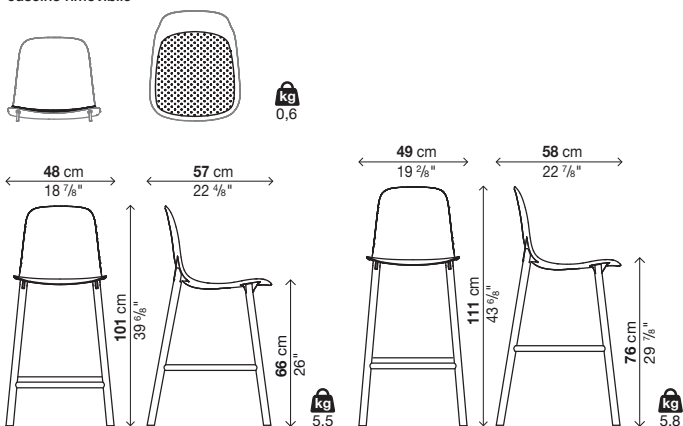
ogni collo contiene un cuscino

Con scocca rivestita in tessuto (non sfoderabile)

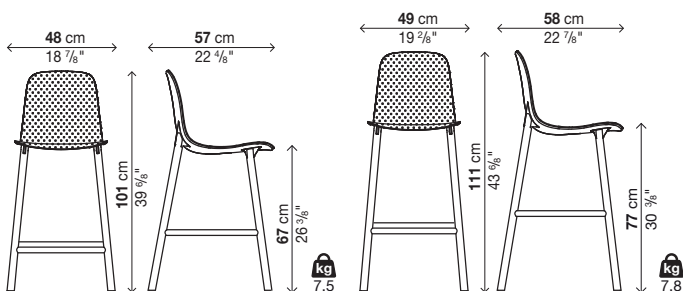
Codice	Altezza	Scocca	Rivestimento	Finitura base	Prezzi EURO	colli: m ³ : Kg
05SHA13	66	poliuretano	tessuto DIVINA MD / DIVINA MELANGE 2	faggio	1	0,35: 11,1
				rovere europeo		
				rovere tinto noce		
				legno verniciato		
05SHA14	76	poliuretano	tessuto FIELD	faggio	1	0,4: 11,9
				rovere europeo		
				rovere tinto noce		
				legno verniciato		
05SHA14	76	poliuretano	tessuto SCUBA	faggio	1	0,4: 11,9
				rovere europeo		
				rovere tinto noce		
				legno verniciato		

ogni collo contiene 1 sgabello

cuscino rimovibile



Attenzione:
cucitura sulla seduta -
solo nella versione con
tessuto Scuba.



Sharky Alu sgabello (schienale alto)

Base alluminio

Finitura base:

Alluminio verniciato (nei colori del poliuretano)

Finitura scocca:

Poliuretano bianco (PO1)

Poliuretano nero (PO3)

Poliuretano beige (PO4)

Poliuretano terracotta (PO6)

Poliuretano marrone (PO7)

Poliuretano verde oliva (PO8)

Poliuretano celeste (PO9)

Finitura rivestimento:

Tessuto DIVINA MD / DIVINA MELANGE 2 (Kvadrat®)

Tessuto FIELD (Kvadrat®)

Tessuto SCUBA (Kvadrat®)

→ La base in alluminio presenta dei tappi in nylon nei seguenti colori:

- base bianca = tappi bianchi
- base nera = tappi neri
- base beige = tappi beige
- base terracotta = tappi neri
- base marrone = tappi neri
- base verde oliva = tappi neri
- base celeste = tappi bianchi

→ Attenzione: l'imballo conterrà un elemento di protezione poggiapiedi in acciaio inox, applicabile a scelta.

→ Per ordini "tessuto Cliente" vedi pag. 205.

→ Imballi rinforzati vedi pag. 205.

Con scocca in poliuretano

Codice	Altezza	Scocca	Finitura base	Prezzi EURO	colli: m ³ - Kg
05SHA08	66	poliuretano	alluminio verniciato		1 0,35: 6,3
05SHA09	76	poliuretano	alluminio verniciato		1 0,4: 7

ogni collo contiene 1 sgabello

Cuscino rimovibile (non sfoderabile)

Codice	Descrizione	Prezzi EURO	colli: m ³ - Kg
20SHA01	tessuto Cliente (mt.0,55)		1 0,02: 1
	tessuto FIELD		
	tessuto DIVINA MD / DIVINA MELANGE 2		
	tessuto SCUBA		

ogni collo contiene un cuscino

Con scocca rivestita in tessuto (non sfoderabile)

Codice	Altezza	Scocca	Rivestimento	Finitura base	Prezzi EURO	colli: m ³ - Kg
05SHA18	66	poliuretano	tessuto DIVINA MD / DIVINA MELANGE 2	alluminio verniciato		1 0,35: 9,2
			tessuto FIELD	alluminio verniciato		1 0,35: 9,2
			tessuto SCUBA	alluminio verniciato		1 0,35: 9,2
05SHA19	76	poliuretano	tessuto DIVINA MD / DIVINA MELANGE 2	alluminio verniciato		1 0,4: 9,9
			tessuto FIELD	alluminio verniciato		1 0,4: 9,9
			tessuto SCUBA	alluminio verniciato		1 0,4: 9,9

ogni collo contiene 1 sgabello

Informazione sui tessuti

DIVINA MD / DIVINA MELANGE 2: 100% lana vergine

FIELD: 100% Trevira CS

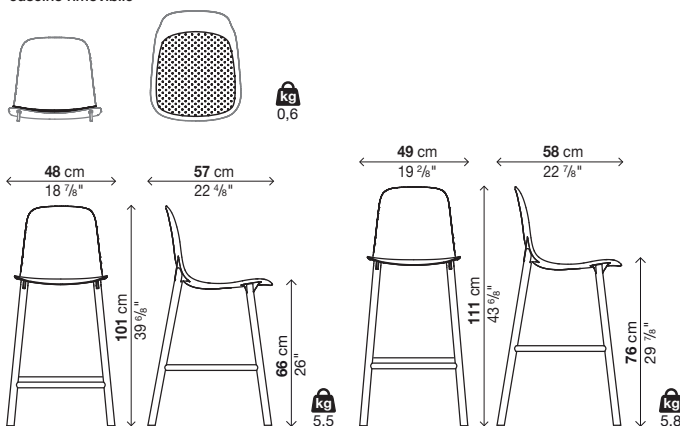
SCUBA: 100% Poliuretano

kvadrat

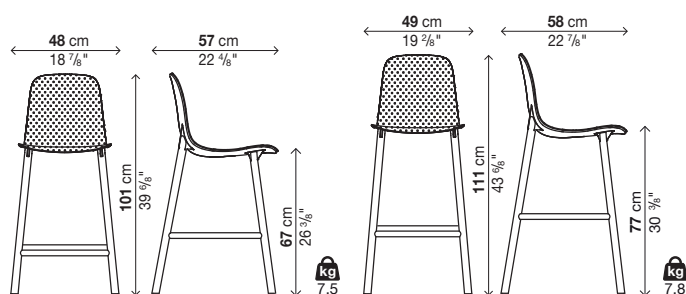
kvadrat

kvadrat

cuscino rimovibile



Attenzione:
cucitura sulla seduta -
solo nella versione con
tessuto Scuba.



Sharky

Piètement bois

Finition coque:

Hêtre massif
Bois massif chêne européen
Chêne massif teinté noyer
Bois laqué (dans les coloris du polyuréthane)

Finition coque:

Polyuréthane blanc (PO1)
Polyuréthane noir (PO3)
Polyuréthane beige (PO4)
Polyuréthane terre cuite (PO6)
Polyuréthane marron (PO7)
Polyuréthane vert olive (PO8)
polyuréthane bleu ciel (P09)

Finition du revêtement:

Tissu DIVINA MD / DIVINA MELANGE 2 (Kvadrat®)
Tissu FIELD (Kvadrat®)
Tissu SCUBA (Kvadrat®)

Coque en polyuréthane

Code	Coque	Finition coque	Prix en EURO	Colis	m ²	Kg
05SHA01	polyuréthane	hêtre		1	0,38	
		chêne européen				
		chêne teinté noyer				
		bois laqué				

chaque colis 2 chaises (Kg. 11,5) / 1 chaise (Kg. 7)

Coussin amovible (non déhoussable)

Code	Description	Prix en EURO	Colis	m ²	Kg
20SHA01	tissu Client (mt.0,55)		1	0,02	1
	tissu FIELD				
	tissu DIVINA MD / DIVINA MELANGE 2				
	tissu SCUBA				

chaque colis 1 coussin

→ Pour les commandes "tissu Client" voir page 205.

→ Emballages renforcés voir page 205.

Coque revêtue en tissu (non déhoussable)

Code	Coque	Revêtement	Finition coque	Prix en EURO	Colis	m ²	Kg
05SHA11	polyuréthane	tissu DIVINA MD / DIVINA MELANGE 2	hêtre		1	0,38	
			chêne européen				
			chêne teinté noyer				
			bois laqué				
05SHA11	polyuréthane	tissu FIELD	hêtre		1	0,38	
			chêne européen				
			chêne teinté noyer				
			bois laqué				
05SHA11	polyuréthane	tissu SCUBA	hêtre		1	0,38	
			chêne européen				
			chêne teinté noyer				
			bois laqué				

chaque colis 2 chaises (Kg. 15,5) / 1 chaise (Kg. 9)

Informations sur les tissus

DIVINA MD / DIVINA MELANGE 2: 100% laine vierge

FIELD: 100% Trevira CS

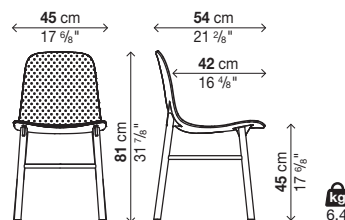
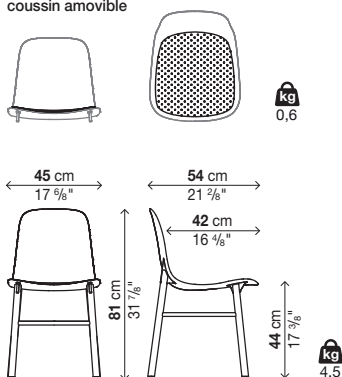
SCUBA: 100% Polyuréthane

kvadrat

kvadrat

kvadrat

coussin amovible



Attention:
surpiqûres sur l'assise
uniquement dans la version
avec tissu Scuba



Sharky Alu

Piètement aluminium

Finition coque:

Aluminium laqué (dans les coloris du polyuréthane)

Finition coque:

- Polyuréthane blanc (PO1)
- Polyuréthane noir (PO3)
- Polyuréthane beige (PO4)
- Polyuréthane terre cuite (PO6)
- Polyuréthane marron (PO7)
- Polyuréthane vert olive (PO8)
- polyuréthane bleu ciel (PO9)

Finition du revêtement:

- Tissu DIVINA MD / DIVINA MELANGE 2 (Kvadrat®)
- Tissu FIELD (Kvadrat®)
- Tissu SCUBA (Kvadrat®)

→ Le piètement en aluminium a des patins en nylon disponibles dans les coloris suivants:

- piètement blanc = patins blancs
- piètement noir = patins noirs
- piètement beige = patins beige
- piètement terre cuite = patins noirs
- piètement marron = patins noirs
- piètement vert olive = patins noirs
- piètement bleu ciel = patins blancs

→ Pour les commandes "tissu Client" voir page 205.

→ Emballages renforcés voir page 205.

Coque en polyuréthane

Code	Coque	Finition coque	Prix en EURO	Colis	m ²	Kg
05SHA02	polyuréthane	aluminium laqué		1	0,38	

chaque colis 2 chaises (Kg. 11,6) / 1 chaise (Kg. 7,1)

Coussin amovible (non déhoussable)

Code	Description	Prix en EURO	Colis	m ²	Kg
20SHA01	tissu Client (mt.0,55)		1	0,02	1
	tissu FIELD				
	tissu DIVINA MD / DIVINA MELANGE 2				
	tissu SCUBA				

chaque colis 1 coussin

Coque revêtue en tissu (non déhoussable)

Code	Coque	Revêtement	Finition coque	Prix en EURO	Colis	m ²	Kg
05SHA12	polyuréthane	tissu DIVINA MD / DIVINA MELANGE 2	aluminium laqué		1	0,38	
05SHA12	polyuréthane	tissu FIELD	aluminium laqué		1	0,38	
05SHA12	polyuréthane	tissu SCUBA	aluminium laqué		1	0,38	

chaque colis 2 chaises (Kg. 15,6) / 1 chaise (Kg. 9,1)

Informations sur les tissus

DIVINA MD / DIVINA MELANGE 2: 100% laine vierge

FIELD: 100% Trevira CS

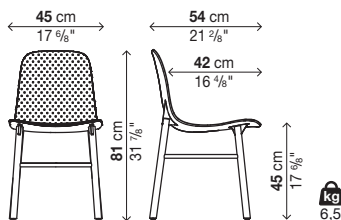
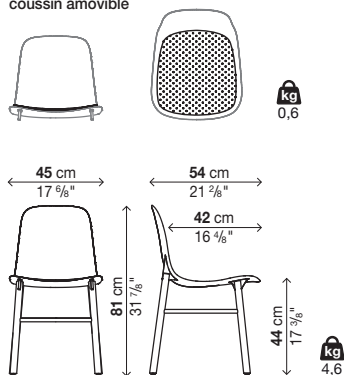
SCUBA: 100% Polyuréthane

kvadrat

kvadrat

kvadrat

coussin amovible



Attention: surpiquées sur l'assise uniquement dans la version avec tissu Scuba



Sharky tabouret (dossier bas)

Piètement bois

Finition coque:

Hêtre massif

Bois massif chêne européen

Chêne massif teinté noyer

Bois laqué (dans les coloris du polyuréthane)

Finition coque:

Polyuréthane blanc (PO1)

Polyuréthane noir (PO3)

Polyuréthane beige (PO4)

Polyuréthane terre cuite (PO6)

Polyuréthane marron (PO7)

Polyuréthane vert olive (PO8)

Polyuréthane bleu ciel (P09)

Finition du revêtement:

Tissu DIVINA MD / DIVINA MELANGE 2 (Kvadrat®)

Tissu FIELD (Kvadrat®)

Tissu SCUBA (Kvadrat®)

→ Attention: l'emballage contient un élément de protection repose-pieds en acier inox, à appliquer à votre discrétion.

→ Pour les commandes "tissu Client" voir page 205.

→ Emballages renforcés voir page 205.

Coque en polyuréthane

Code	Hauteur	Coque	Finition coque	Prix en EURO	Cois : m ² : Kg
05SHA05	66	polyuréthane	hêtre	1	0,25 : 8,2
			chêne européen		
			chêne teinté noyer		
			bois laqué		
05SHA06	76	polyuréthane	hêtre	1	0,3 : 9
			chêne européen		
			chêne teinté noyer		
			bois laqué		

chaque colis 1 tabouret

Coussin amovible (non déhoussable)

Code	Description	Prix en EURO	Cois : m ² : Kg
20SHA02	tissu Client (mt.0,55)	1	0,02 : 1
	tissu FIELD		
	tissu DIVINA MD / DIVINA MELANGE 2		
	tissu SCUBA		

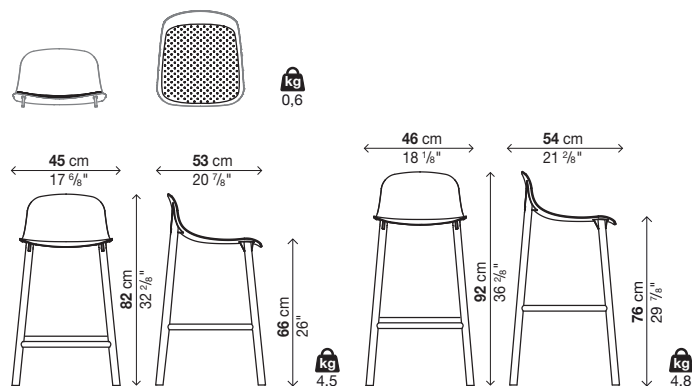
chaque colis 1 coussin

Coque revêtue en tissu (non déhoussable)

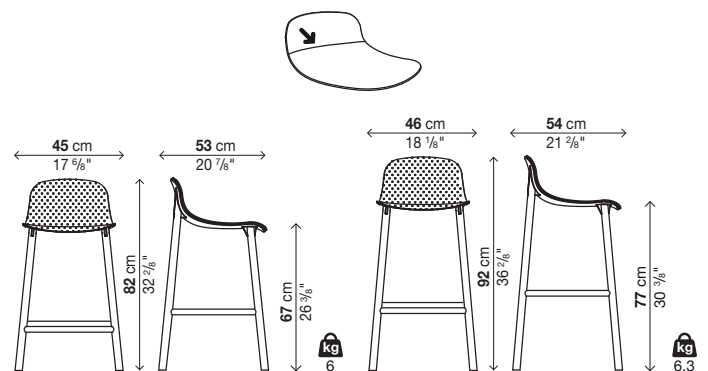
Code	Hauteur	Coque	Revêtement	Finition coque	Prix en EURO	Cois : m ² : Kg
05SHA15	66	polyuréthane	tissu DIVINA MD / DIVINA MELANGE 2	hêtre	1	0,25 : 9,7
				chêne européen		
				chêne teinté noyer		
				bois laqué		
05SHA15	66	polyuréthane	tissu FIELD	hêtre	1	0,25 : 9,7
				chêne européen		
				chêne teinté noyer		
				bois laqué		
05SHA15	66	polyuréthane	tissu SCUBA	hêtre	1	0,25 : 9,7
				chêne européen		
				chêne teinté noyer		
				bois laqué		
05SHA16	76	polyuréthane	tissu DIVINA MD / DIVINA MELANGE 2	hêtre	1	0,3 : 10,5
				chêne européen		
				chêne teinté noyer		
				bois laqué		
05SHA16	76	polyuréthane	tissu FIELD	hêtre	1	0,3 : 10,5
				chêne européen		
				chêne teinté noyer		
				bois laqué		
05SHA16	76	polyuréthane	tissu SCUBA	hêtre	1	0,3 : 10,5
				chêne européen		
				chêne teinté noyer		
				bois laqué		

chaque colis 1 tabouret

coussin amovible



Attention: surpiqûres sur l'assise uniquement dans la version avec tissu Scuba



Sharky Alu tabouret (dossier bas)

Piètement aluminium

Finition coque:

Aluminium laqué (dans les coloris du polyuréthane)

Finition coque:

Polyuréthane blanc (PO1)

Polyuréthane noir (PO3)

Polyuréthane beige (PO4)

Polyuréthane terre cuite (PO6)

Polyuréthane marron (PO7)

Polyuréthane vert olive (PO8)

polyuréthane bleu ciel (PO9)

Finition du revêtement:

Tissu DIVINA MD / DIVINA MELANGE 2 (Kvadrat®)

Tissu FIELD (Kvadrat®)

Tissu SCUBA (Kvadrat®)

→ Le piètement en aluminium a des patins en nylon disponibles dans les coloris suivants:

- piètement blanc = patins blancs
- piètement noir = patins noirs
- piètement beige = patins beige
- piètement terre cuite = patins noirs
- piètement marron = patins noirs
- piètement vert olive = patins noirs
- piètement bleu ciel = patins blancs

→ Attention: l'emballage contient un élément de protection repose-pieds en acier inox, à appliquer à votre discrétion.

→ Pour les commandes "tissu Client" voir page 205.

→ Emballages renforcés voir page 205.

Coque en polyuréthane

Code	Hauteur	Coque	Finition coque	Prix en EURO	Colis m ² Kg
05SHA20	66	polyuréthane	aluminium laqué		1 0,25; 6,3
05SHA21	76	polyuréthane	aluminium laqué		1 0,3; 7

chaque colis 1 tabouret

Coussin amovible (non déhoussable)

Code	Description	Prix en EURO	Colis m ² Kg
20SHA02	tissu Client (mt.0,55)		1 0,02; 1
	tissu FIELD		
	tissu DIVINA MD / DIVINA MELANGE 2		
	tissu SCUBA		

chaque colis 1 coussin

Coque revêtue en tissu (non déhoussable)

Code	Hauteur	Coque	Revêtement	Finition coque	Prix en EURO	Colis m ² Kg
05SHA30	66	polyuréthane	tissu DIVINA MD / DIVINA MELANGE 2	aluminium laqué		1 0,25; 7,8
			tissu FIELD	aluminium laqué		1 0,25; 7,8
			tissu SCUBA	aluminium laqué		1 0,25; 7,8
05SHA31	76	polyuréthane	tissu DIVINA MD / DIVINA MELANGE 2	aluminium laqué		1 0,3; 8,5
			tissu FIELD	aluminium laqué		1 0,3; 8,5
			tissu SCUBA	aluminium laqué		1 0,3; 8,5

chaque colis 1 tabouret

Informations sur les tissus

DIVINA MD / DIVINA MELANGE 2: 100% laine vierge

FIELD: 100% Trevira CS

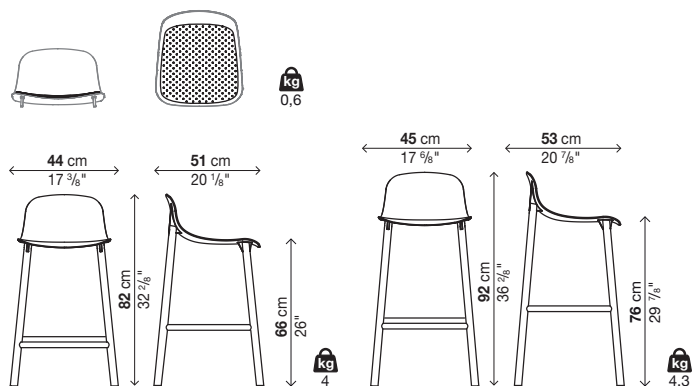
SCUBA: 100% Polyuréthane

kvadrat

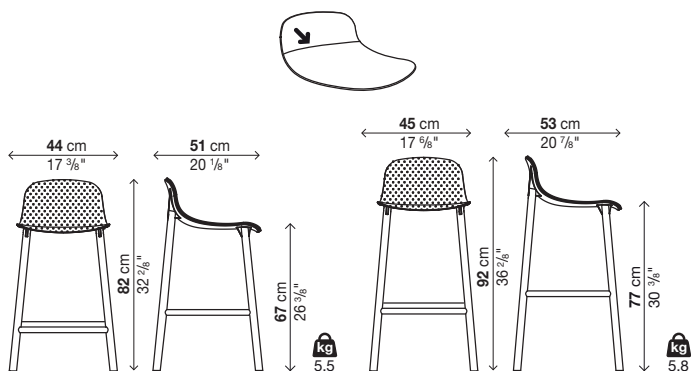
kvadrat

kvadrat

coussin amovible



Attention: surpiqûres sur l'assise uniquement dans la version avec tissu Scuba



Sharky tabouret (dossier haut)

Piètement bois

Finition coque:

Hêtre massif

Bois massif chêne européen

Chêne massif teinté noyer

Bois laqué (dans les coloris du polyuréthane)

Finition coque:

Polyuréthane blanc (PO1)

Polyuréthane noir (PO3)

Polyuréthane beige (PO4)

Polyuréthane terre cuite (PO6)

Polyuréthane marron (PO7)

Polyuréthane vert olive (PO8)

Polyuréthane bleu ciel (P09)

Finition du revêtement:

Tissu DIVINA MD / DIVINA MELANGE 2 (Kvadrat®)

Tissu FIELD (Kvadrat®)

Tissu SCUBA (Kvadrat®)

→ Attention: l'emballage contient un élément de protection repose-pieds en acier inox, à appliquer à votre discrétion.

→ Pour les commandes "tissu Client" voir page 205.

→ Emballages renforcés voir page 205.

Coque en polyuréthane

Code	Hauteur	Coque	Finition coque	Prix en EURO	Colis : m ² : Kg
05SHA03	66	polyuréthane	hêtre	1	0,35 : 9,2
			chêne européen		
			chêne teinté noyer		
			bois laqué		
05SHA04	76	polyuréthane	hêtre	1	0,4 : 10
			chêne européen		
			chêne teinté noyer		
			bois laqué		

chaque colis 1 tabouret

Coussin amovible (non déhoussable)

Code	Description	Prix en EURO	Colis : m ² : Kg
20SHA01	tissu Client (mt.0,55)	1	0,02 : 1
	tissu FIELD		
	tissu DIVINA MD / DIVINA MELANGE 2		
	tissu SCUBA		

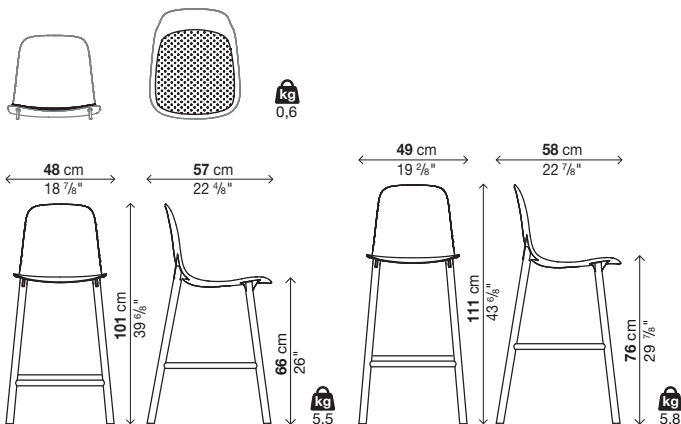
chaque colis 1 coussin

Coque revêtue en tissu (non déhoussable)

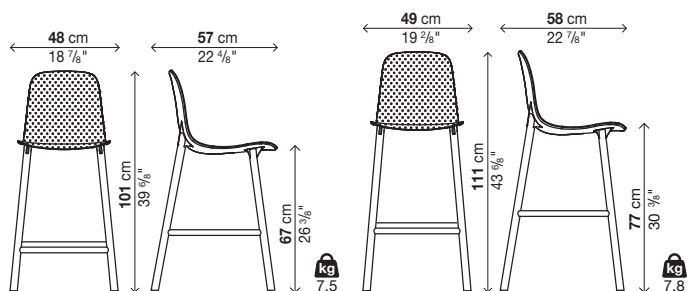
Code	Hauteur	Coque	Revêtement	Finition coque	Prix en EURO	Colis : m ² : Kg
05SHA13	66	polyuréthane	tissu DIVINA MD / DIVINA MELANGE 2	hêtre	1	0,35 : 11,1
				chêne européen		
				chêne teinté noyer		
				bois laqué		
			tissu FIELD	hêtre	1	0,35 : 11,1
				chêne européen		
				chêne teinté noyer		
				bois laqué		
05SHA14	76	polyuréthane	tissu DIVINA MD / DIVINA MELANGE 2	hêtre	1	0,4 : 11,9
				chêne européen		
				chêne teinté noyer		
				bois laqué		
			tissu FIELD	hêtre	1	0,4 : 11,9
				chêne européen		
				chêne teinté noyer		
				bois laqué		
tissu SCUBA	hêtre	1	0,4 : 11,9			
	chêne européen					
	chêne teinté noyer					
	bois laqué					

chaque colis 1 tabouret

coussin amovible



Attention: surpiquées sur l'assise uniquement dans la version avec tissu Scuba



Sharky Alu tabouret (dossier haut)

Piètement aluminium

Finition coque:

Aluminium laqué (dans les coloris du polyuréthane)

Finition coque:

- Polyuréthane blanc (PO1)
- Polyuréthane noir (PO3)
- Polyuréthane beige (PO4)
- Polyuréthane terre cuite (PO6)
- Polyuréthane marron (PO7)
- Polyuréthane vert olive (PO8)
- polyuréthane bleu ciel (PO9)

Finition du revêtement:

- Tissu DIVINA MD / DIVINA MELANGE 2 (Kvadrat®)
- Tissu FIELD (Kvadrat®)
- Tissu SCUBA (Kvadrat®)

→ Le piètement en aluminium a des patins en nylon disponibles dans les coloris suivants:

- piètement blanc = patins blancs
- piètement noir = patins noirs
- piètement beige = patins beige
- piètement terre cuite = patins noirs
- piètement marron = patins noirs
- piètement vert olive = patins noirs
- piètement bleu ciel = patins blancs

→ Attention: l'emballage contient un élément de protection repose-pieds en acier inox, à appliquer à votre discrétion.

→ Pour les commandes "tissu Client" voir page 205.

→ Emballages renforcés voir page 205.

Coque en polyuréthane

Code	Hauteur	Coque	Finition coque	Prix en EURO	Cois m ² Kg
05SHA08	66	polyuréthane	aluminium laqué		1 0,35; 6,3
05SHA09	76	polyuréthane	aluminium laqué		1 0,4; 7

chaque colis 1 tabouret

Coussin amovible (non déhoussable)

Code	Description	Prix en EURO	Cois m ² Kg
20SHA01	tissu Client (mt.0,55)		1 0,02; 1
	tissu FIELD		
	tissu DIVINA MD / DIVINA MELANGE 2		
	tissu SCUBA		

chaque colis 1 coussin

Coque revêtue en tissu (non déhoussable)

Code	Hauteur	Coque	Revêtement	Finition coque	Prix en EURO	Cois m ² Kg
05SHA18	66	polyuréthane	tissu DIVINA MD / DIVINA MELANGE 2	aluminium laqué		1 0,35; 9,2
			tissu FIELD	aluminium laqué		1 0,35; 9,2
			tissu SCUBA	aluminium laqué		1 0,35; 9,2
05SHA19	76	polyuréthane	tissu DIVINA MD / DIVINA MELANGE 2	aluminium laqué		1 0,4; 9,9
			tissu FIELD	aluminium laqué		1 0,4; 9,9
			tissu SCUBA	aluminium laqué		1 0,4; 9,9

chaque colis 1 tabouret

Informations sur les tissus

DIVINA MD / DIVINA MELANGE 2: 100% laine vierge

FIELD: 100% Trevira CS

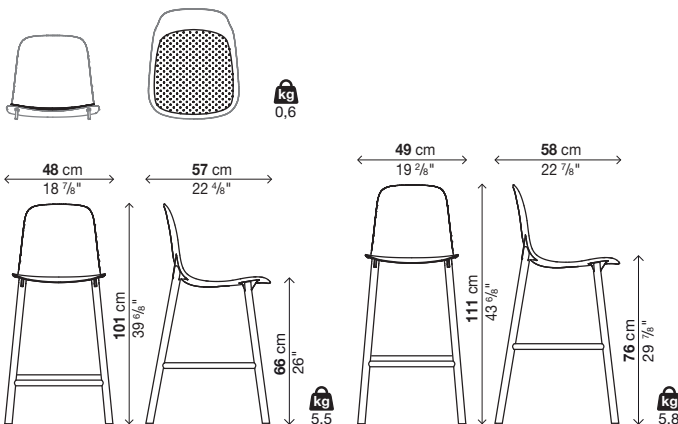
SCUBA: 100% Polyuréthane

kvadrat

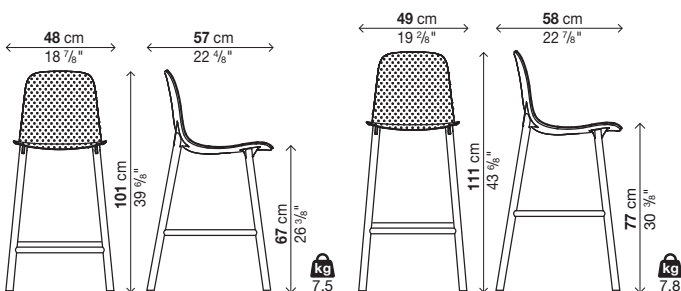
kvadrat

kvadrat

coussin amovible



Attention: surpiqûres sur l'assise uniquement dans la version avec tissu Scuba



Sharky

Untergestell aus Holz

Ausführung Untergestell:

Massives Buchenholz
 Massives europäisches Eichenholz
 Massives Eichenholz Farbe Nussbaum
 Lackiertes Holz (in den Polyurethan-Farben)

Ausführung Aufbau:

Polyurethan in Weiß (PO1)
 Polyurethan in Schwarz (PO3)
 Polyurethan in Beige (PO4)
 Polyurethan in Terracotta (PO6)
 Polyurethan in Braun (PO7)
 Polyurethan in Olivgrün (PO8)
 Polyurethan in Himmelblau (PO9)

Ausführung des Bezugs:

Stoff DIVINA MD / DIVINA MELANGE 2 (Kvadrat®)
 Stoff FIELD (Kvadrat®)
 Stoff SCUBA (Kvadrat®)

→ Für Aufträge mit "Kundenstoff" siehe Seite 205.

→ Verstärkte Verpackungsmaterialien siehe Seite 205.

Mit Aufbau aus Polyurethan

Art.-Nr.	Rahmen	Sitzausführung	Preis in EURO	Koli	V. m ³	Kg
05SHA01	Polyurethan	Buchenholz		1	0,38	
		europäische Eiche				
		Farbe Nussbaum				
		lackiertes Holz				

jedes Frachtstück beinhaltet 2 Stühle (Kg. 11,5) / 1 Stuhl (Kg. 7)

Abnehmbares Kissen (Nicht abziehbar)

Art.-Nr.	Beschreibung	Preis in EURO	Koli	V. m ³	Kg
20SHA01	Kundenstoff (mt.0,55)		1	0,02	1
	Stoff FIELD				
	Stoff DIVINA MD / DIVINA MELANGE 2				
	Stoff SCUBA				

Ein Kissen pro Frachtstück

Mit Aufbau mit Stoffbezug (nicht abziehbar)

Art.-Nr.	Rahmen	Bezug	Sitzausführung	Preis in EURO	Koli	V. m ³	Kg
05SHA11	Polyurethan	Stoff DIVINA MD / DIVINA MELANGE 2	Buchenholz		1	0,38	
			europäische Eiche				
			Farbe Nussbaum				
			lackiertes Holz				
05SHA11	Polyurethan	Stoff FIELD	Buchenholz		1	0,38	
			europäische Eiche				
			Farbe Nussbaum				
			lackiertes Holz				
05SHA11	Polyurethan	Stoff SCUBA	Buchenholz		1	0,38	
			europäische Eiche				
			Farbe Nussbaum				
			lackiertes Holz				

jedes Frachtstück beinhaltet 2 Stühle (Kg. 15,5) / 1 Stuhl (Kg. 9)

Information zu den Stoffen

DIVINA MD / DIVINA MELANGE 2: 100% Schurwolle

FIELD: 100% Trevira CS

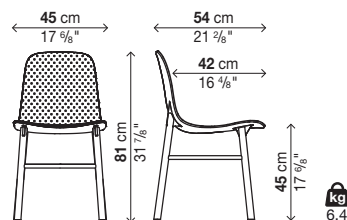
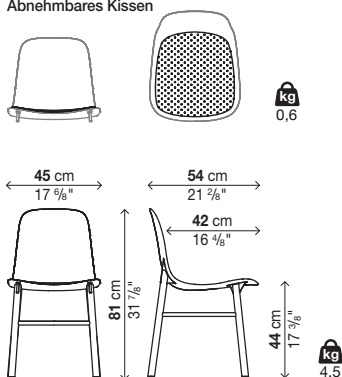
SCUBA: 100% Polyurethan

kvadrat

kvadrat

kvadrat

Abnehmbares Kissen



Achtung:
 Nähte auf der Sitzfläche -
 nur bei der Version mit
 Stoffbezug Scuba.



Sharky Alu

Untergestell aus Aluminium

Ausführung Untergestell:

Lackiertes Aluminium (in den Polyurethan-Farben)

Ausführung Aufbau:

- Polyurethan in Weiß (PO1)
- Polyurethan in Schwarz (PO3)
- Polyurethan in Beige (PO4)
- Polyurethan in Terracotta (PO6)
- Polyurethan in Braun (PO7)
- Polyurethan in Olivgrün (PO8)
- Polyurethan in Himmelblau (PO9)

Ausführung des Bezugs:

- Stoff DIVINA MD / DIVINA MELANGE 2 (Kvadrat®)
- Stoff FIELD (Kvadrat®)
- Stoff SCUBA (Kvadrat®)

→ Das Untergestell aus Aluminium besitzt Abdeckkappen aus Nylon in folgenden Farben.

- weißes Untergestell = weiße Abdeckkappen
- schwarzes Untergestell = schwarze Abdeckkappen
- beiges Untergestell = beige Abdeckkappen
- terracottabraunes Untergestell = schwarze Abdeckkappen
- braunes Untergestell = schwarze Abdeckkappen
- olivgrünes Untergestell = schwarze Abdeckkappen
- himmelblaues Untergestell = weiße Abdeckkappen

→ Für Aufträge mit "Kundenstoff" siehe Seite 205.

→ Verstärkte Verpackungsmaterialien siehe Seite 205.

Mit Aufbau aus Polyurethan

Art.-Nr.	Rahmen	Sitzausführung	Preis in EURO	Koli V. m³ Kg
05SHA02	Polyurethan	Aluminium Lackiert		1 0,38
jedes Frachtstück beinhaltet 2 Stühle (Kg. 11,6) / 1 Stuhl (Kg. 7,1)				

Abnehmbares Kissen (Nicht abziehbar)

Art.-Nr.	Beschreibung	Preis in EURO	Koli V. m³ Kg
20SHA01	Kundenstoff (mt.0,55)		
	Stoff FIELD		
	Stoff DIVINA MD / DIVINA MELANGE 2		1 0,02: 1
	Stoff SCUBA		

Ein Kissen pro Frachtstück

Mit Aufbau mit Stoffbezug (nicht abziehbar)

Art.-Nr.	Rahmen	Bezug	Sitzausführung	Preis in EURO	Koli V. m³ Kg
05SHA12	Polyurethan	Stoff DIVINA MD / DIVINA MELANGE 2	Aluminium Lackiert		1 0,38
05SHA12	Polyurethan	Stoff FIELD	Aluminium Lackiert		1 0,38
05SHA12	Polyurethan	Stoff SCUBA	Aluminium Lackiert		1 0,38

jedes Frachtstück beinhaltet 2 Stühle (Kg. 15,6) / 1 Stuhl (Kg. 9,1)

Information zu den Stoffen

DIVINA MD / DIVINA MELANGE 2: 100% Schurwolle

FIELD: 100% Trevira CS

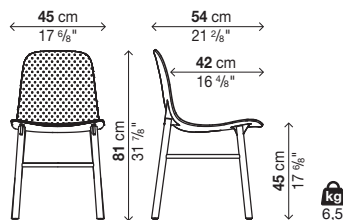
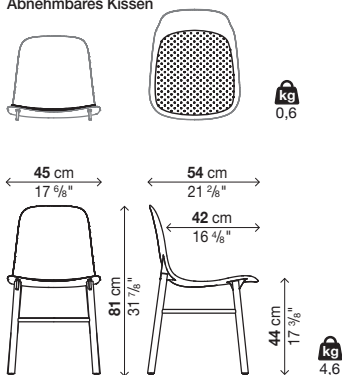
SCUBA: 100% Polyurethan

kvadrat

kvadrat

kvadrat

Abnehmbares Kissen



Achtung:
Nähte auf der Sitzfläche -
nur bei der Version mit
Stoffbezug Scuba.



Sharky Hocker (niedrige Rückenlehne)

Untergestell aus Holz

Ausführung Untergestell:

Massives Buchenholz
 Massives europäisches Eichenholz
 Massives Eichenholz Farbe Nussbaum
 Lackiertes Holz (in den Polyurethan-Farben)

Ausführung Aufbau:

Polyurethan in Weiß (PO1)
 Polyurethan in Schwarz (PO3)
 Polyurethan in Beige (PO4)
 Polyurethan in Terracotta (PO6)
 Polyurethan in Braun (PO7)
 Polyurethan in Olivgrün (PO8)
 Polyurethan in Himmelblau (PO9)

Ausführung des Bezugs:

Stoff DIVINA MD / DIVINA MELANGE 2 (Kvadrat®)
 Stoff FIELD (Kvadrat®)
 Stoff SCUBA (Kvadrat®)

→ Achtung: Der Verpackung liegt auch ein Schutzelement für die Fußstütze aus Edelstahl bei, das nach Belieben angebracht werden kann.

→ Für Aufträge mit "Kundenstoff" siehe Seite 205.

→ Verstärkte Verpackungsmaterialien siehe Seite 205.

Mit Aufbau aus Polyurethan

Art.-Nr.	Höhe	Rahmen	Sitzausführung	Preis in EURO	Koli V. m ³ Kg
05SHA05	66	Polyurethan	Buchenholz	1	0,25 · 8,2
			europäische Eiche		
			Farbe Nussbaum lackiertes Holz		
05SHA06	76	Polyurethan	Buchenholz	1	0,3 · 9
			europäische Eiche		
			Farbe Nussbaum lackiertes Holz		

Ein Barstuhl pro Frachtstück

Abnehmbares Kissen (Nicht abziehbar)

Art.-Nr.	Beschreibung	Preis in EURO	Koli V. m ³ Kg
20SHA02	Kundenstoff (mt.0,55)	1	0,02 · 1
	tejido FIELD		
	tejido DIVINA MD / DIVINA MELANGE 2		
	tejido SCUBA		

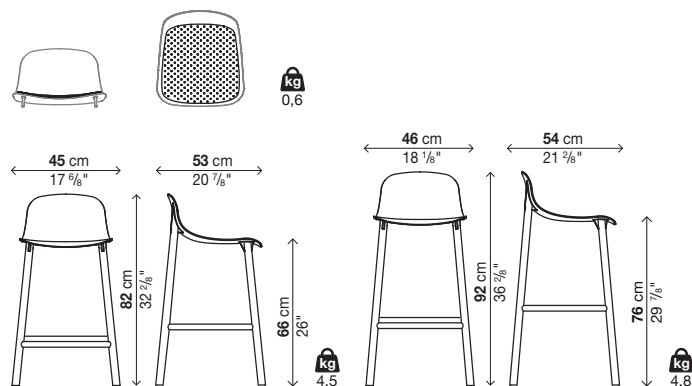
Ein Kissen pro Frachtstück

Mit Aufbau mit Stoffbezug (nicht abziehbar)

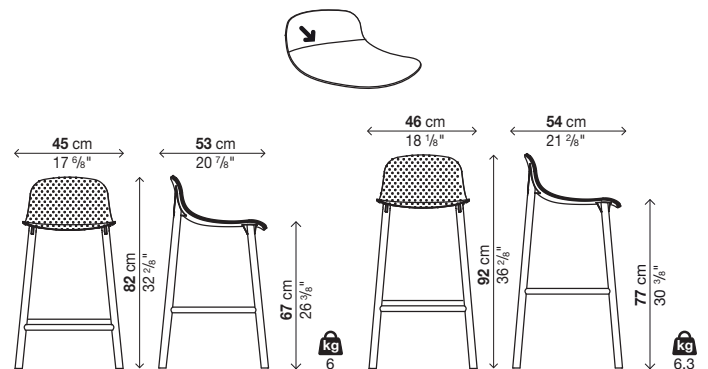
Art.-Nr.	Höhe	Rahmen	Bezug	Sitzausführung	Preis in EURO	Koli V. m ³ Kg
05SHA15	66	Polyurethan	Stoff DIVINA MD / DIVINA MELANGE 2	Buchenholz	1	0,25 · 9,7
				europäische Eiche		
				Farbe Nussbaum lackiertes Holz		
05SHA15	66	Polyurethan	Stoff FIELD	Buchenholz	1	0,25 · 9,7
				europäische Eiche		
				Farbe Nussbaum lackiertes Holz		
05SHA15	66	Polyurethan	Stoff SCUBA	Buchenholz	1	0,25 · 9,7
				europäische Eiche		
				Farbe Nussbaum lackiertes Holz		
05SHA16	76	Polyurethan	Stoff DIVINA MD / DIVINA MELANGE 2	Buchenholz	1	0,3 · 10,5
				europäische Eiche		
				Farbe Nussbaum lackiertes Holz		
05SHA16	76	Polyurethan	Stoff FIELD	Buchenholz	1	0,3 · 10,5
				europäische Eiche		
				Farbe Nussbaum lackiertes Holz		
05SHA16	76	Polyurethan	Stoff SCUBA	Buchenholz	1	0,3 · 10,5
				europäische Eiche		
				Farbe Nussbaum lackiertes Holz		

Ein Barstuhl pro Frachtstück

Abnehmbares Kissen



Achtung:
 Nähte auf der Sitzfläche -
 nur bei der Version mit
 Stoffbezug Scuba.



Sharky Alu Hocker (niedrige Rückenlehne) Untergestell aus Aluminium

Ausführung Untergestell:

Lackiertes Aluminium (in den Polyurethan-Farben)

Ausführung Aufbau:

- Polyurethan in Weiß (PO1)
- Polyurethan in Schwarz (PO3)
- Polyurethan in Beige (PO4)
- Polyurethan in Terracotta (PO6)
- Polyurethan in Braun (PO7)
- Polyurethan in Olivgrün (PO8)
- Polyurethan in Himmelblau (PO9)

Ausführung des Bezugs:

- Stoff DIVINA MD / DIVINA MELANGE 2 (Kvadrat®)
- Stoff FIELD (Kvadrat®)
- Stoff SCUBA (Kvadrat®)

→ Das Untergestell aus Aluminium besitzt Abdeckkappen aus Nylon in folgenden Farben.

- weißes Untergestell = weiße Abdeckkappen
- schwarzes Untergestell = schwarze Abdeckkappen
- beiges Untergestell = beige Abdeckkappen
- terracottabraunes Untergestell = schwarze Abdeckkappen
- braunes Untergestell = schwarze Abdeckkappen
- olivgrünes Untergestell = schwarze Abdeckkappen
- himmelblaues Untergestell = weiße Abdeckkappen

→ Achtung: Der Verpackung liegt auch ein Schutzelement für die Fußstütze aus Edelstahl bei, das nach Belieben angebracht werden kann.

→ Für Aufträge mit "Kundenstoff" siehe Seite 205.

→ Verstärkte Verpackungsmaterialien siehe Seite 205.

Mit Aufbau aus Polyurethan

Art.-Nr.	Höhe	Rahmen	Sitzausführung	Preis in EURO	Koli V. m ³ Kg
05SHA20	66	Polyurethan	Aluminium lackiert		1 0,25; 6,3
05SHA21	76	Polyurethan	Aluminium lackiert		1 0,3; 7

Ein Barstuhl pro Frachtstück

Abnehmbares Kissen (Nicht abziehbar)

Art.-Nr.	Beschreibung	Preis in EURO	Koli V. m ³ Kg
20SHA02	Kundenstoff (mt.0,55)		1 0,02; 1
	tejido FIELD		
	tejido DIVINA MD / DIVINA MELANGE 2		
	tejido SCUBA		

Ein Kissen pro Frachtstück

Mit Aufbau mit Stoffbezug (nicht abziehbar)

Art.-Nr.	Höhe	Rahmen	Bezug	Sitzausführung	Preis in EURO	Koli V. m ³ Kg
05SHA30	66	Polyurethan	Stoff DIVINA MD / DIVINA MELANGE 2	Aluminium Lackiert		1 0,25; 7,8
			Stoff FIELD	Aluminium Lackiert		1 0,25; 7,8
			Stoff SCUBA	Aluminium Lackiert		1 0,25; 7,8
05SHA31	76	Polyurethan	Stoff DIVINA MD / DIVINA MELANGE 2	Aluminium Lackiert		1 0,3; 8,5
			Stoff FIELD	Aluminium Lackiert		1 0,3; 8,5
			Stoff SCUBA	Aluminium Lackiert		1 0,3; 8,5

Ein Barstuhl pro Frachtstück

Information zu den Stoffen

DIVINA MD / DIVINA MELANGE 2: 100% Schurwolle

FIELD: 100% Trevira CS

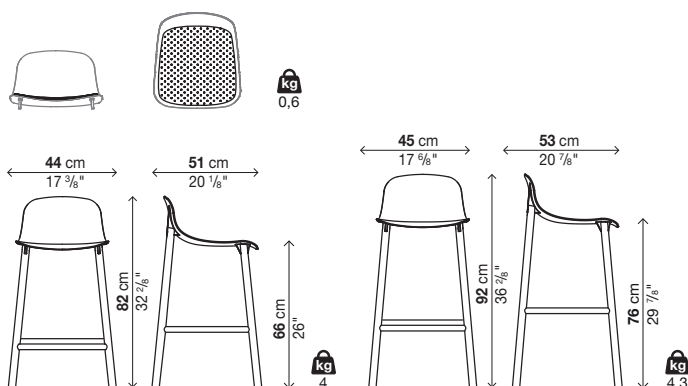
SCUBA: 100% Polyurethan

kvadrat

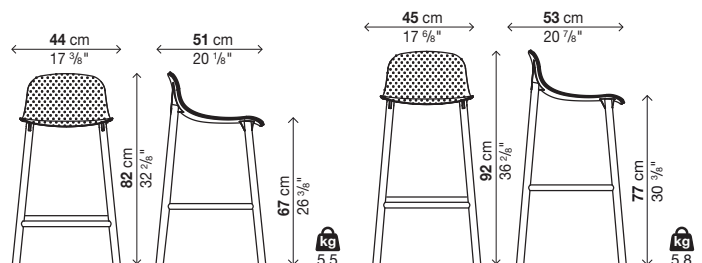
kvadrat

kvadrat

Abnehmbares Kissen



Achtung:
Nähte auf der Sitzfläche -
nur bei der Version mit
Stoffbezug Scuba.



Sharky Hocker (hohe Rückenlehne)

Untergestell aus Holz

Ausführung Untergestell:

Massives Buchenholz
 Massives europäisches Eichenholz
 Massives Eichenholz Farbe Nussbaum
 Lackiertes Holz (in den Polyurethan-Farben)

Ausführung Aufbau:

Polyurethan in Weiß (PO1)
 Polyurethan in Schwarz (PO3)
 Polyurethan in Beige (PO4)
 Polyurethan in Terracotta (PO6)
 Polyurethan in Braun (PO7)
 Polyurethan in Olivgrün (PO8)
 Polyurethan in Himmelblau (PO9)

Ausführung des Bezugs:

Stoff DIVINA MD / DIVINA MELANGE 2 (Kvadrat®)
 Stoff FIELD (Kvadrat®)
 Stoff SCUBA (Kvadrat®)

→ Achtung: Der Verpackung liegt auch ein Schutzelement für die Fußstütze aus Edelstahl bei, das nach Belieben angebracht werden kann.

→ Für Aufträge mit "Kundenstoff" siehe Seite 205.

→ Verstärkte Verpackungsmaterialien siehe Seite 205.

Mit Aufbau aus Polyurethan

Art.-Nr.	Höhe	Rahmen	Sitzausführung	Preis in EURO	Koll. V. m ³ Kg
05SHA03	66	Polyurethan	Buchenholz	1	0,35-9,2
			europäische Eiche		
			Farbe Nussbaum lackiertes Holz		
05SHA04	76	Polyurethan	Buchenholz	1	0,4-10
			europäische Eiche		
			Farbe Nussbaum lackiertes Holz		

Ein Barstuhl pro Frachtstück

Abnehmbares Kissen (Nicht abziehbar)

Art.-Nr.	Beschreibung	Preis in EURO	Koll. V. m ³ Kg
20SHA01	Kundenstoff (mt.0,55)	1	0,02-1
	Stoff FIELD		
	Stoff DIVINA MD / DIVINA MELANGE 2		
	Stoff SCUBA		

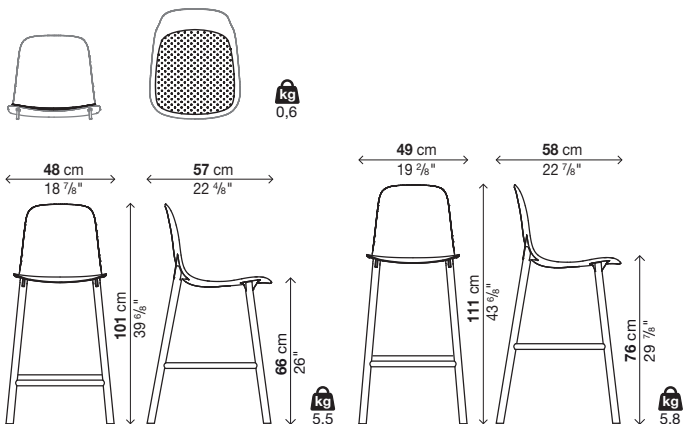
Ein Kissen pro Frachtstück

Mit Aufbau mit Stoffbezug (nicht abziehbar)

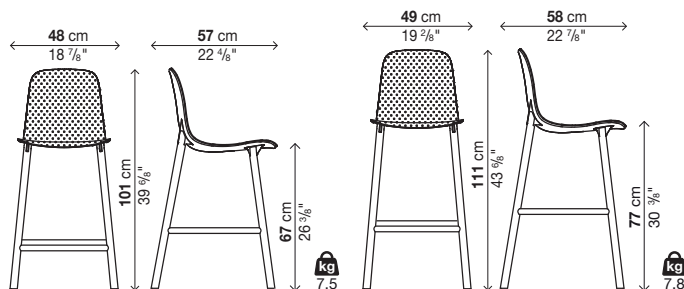
Art.-Nr.	Höhe	Rahmen	Bezug	Sitzausführung	Preis in EURO	Koll. V. m ³ Kg
05SHA13	66	Polyurethan	Stoff DIVINA MD / DIVINA MELANGE 2	Buchenholz	1	0,35-11,1
				europäische Eiche Farbe Nussbaum lackiertes Holz		
			Stoff FIELD	Buchenholz	1	0,35-11,1
				europäische Eiche Farbe Nussbaum lackiertes Holz		
05SHA14	76	Polyurethan	Stoff DIVINA MD / DIVINA MELANGE 2	Buchenholz	1	0,4-11,9
				europäische Eiche Farbe Nussbaum lackiertes Holz		
			Stoff FIELD	Buchenholz	1	0,4-11,9
				europäische Eiche Farbe Nussbaum lackiertes Holz		
Stoff SCUBA	Buchenholz	1	0,4-11,9			
	europäische Eiche Farbe Nussbaum lackiertes Holz					

Ein Barstuhl pro Frachtstück

Abnehmbares Kissen



Achtung:
 Nähte auf der Sitzfläche -
 nur bei der Version mit
 Stoffbezug Scuba.



Sharky Alu Hocker (hohe Rückenlehne)

Untergestell aus Aluminium

Ausführung Untergestell:

Lackiertes Aluminium (in den Polyurethan-Farben)

Ausführung Aufbau:

- Polyurethan in Weiß (PO1)
- Polyurethan in Schwarz (PO3)
- Polyurethan in Beige (PO4)
- Polyurethan in Terracotta (PO6)
- Polyurethan in Braun (PO7)
- Polyurethan in Olivgrün (PO8)
- Polyurethan in Himmelblau (PO9)

Ausführung des Bezugs:

- Stoff DIVINA MD / DIVINA MELANGE 2 (Kvadrat®)
- Stoff FIELD (Kvadrat®)
- Stoff SCUBA (Kvadrat®)

→ Das Untergestell aus Aluminium besitzt Abdeckkappen aus Nylon in folgenden Farben.

- weißes Untergestell = weiße Abdeckkappen
- schwarzes Untergestell = schwarze Abdeckkappen
- beiges Untergestell = beige Abdeckkappen
- terracottabraunes Untergestell = schwarze Abdeckkappen
- braunes Untergestell = schwarze Abdeckkappen
- olivgrünes Untergestell = schwarze Abdeckkappen
- himmelblaues Untergestell = weiße Abdeckkappen

→ Achtung: Der Verpackung liegt auch ein Schutzelement für die Fußstütze aus Edelstahl bei, das nach Belieben angebracht werden kann.

→ Für Aufträge mit "Kundenstoff" siehe Seite 205.

→ Verstärkte Verpackungsmaterialien siehe Seite 205.

Mit Aufbau aus Polyurethan

Art.-Nr.	Höhe	Rahmen	Sitzausführung	Preis in EURO	Koll. V. m ³ Kg
05SHA08	66	Polyurethan	Aluminium lackiert		1 0,35; 6,3
05SHA09	76	Polyurethan	Aluminium lackiert		1 0,4; 7

Ein Barstuhl pro Frachtstück

Abnehmbares Kissen (Nicht abziehbar)

Art.-Nr.	Beschreibung	Preis in EURO	Koll. V. m ³ Kg
20SHA01	Kundenstoff (mt.0,55)		1 0,02; 1
	Stoff FIELD		
	Stoff DIVINA MD / DIVINA MELANGE 2		
	Stoff SCUBA		

Ein Kissen pro Frachtstück

Mit Aufbau mit Stoffbezug (nicht abziehbar)

Art.-Nr.	Höhe	Rahmen	Bezug	Sitzausführung	Preis in EURO	Koll. V. m ³ Kg
05SHA18	66	Polyurethan	Stoff DIVINA MD / DIVINA MELANGE 2	Aluminium Lackiert		1 0,35; 9,2
			Stoff FIELD	Aluminium Lackiert		1 0,35; 9,2
			Stoff SCUBA	Aluminium Lackiert		1 0,35; 9,2
05SHA19	76	Polyurethan	Stoff DIVINA MD / DIVINA MELANGE 2	Aluminium Lackiert		1 0,4; 9,9
			Stoff FIELD	Aluminium Lackiert		1 0,4; 9,9
			Stoff SCUBA	Aluminium Lackiert		1 0,4; 9,9

Ein Barstuhl pro Frachtstück

Information zu den Stoffen

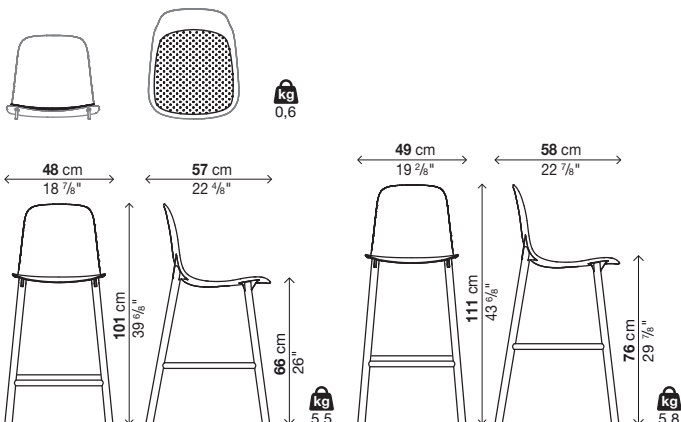
DIVINA MD / DIVINA MELANGE 2: 100% Schurwolle

FIELD: 100% Trevira CS

SCUBA: 100% Polyurethan

kvadrat
kvadrat
kvadrat

Abnehmbares Kissen



Achtung:
Nähte auf der Sitzfläche -
nur bei der Version mit
Stoffbezug Scuba.

