

Ptolomeo Luce

Bruno Rainaldi

OPINION CIATTI®
FIRENZE

**Grazie per aver scelto un prodotto di qualità Opinion Ciatti.
Il marchio Opinion Ciatti vi garantisce di essere in possesso di un prodotto originale.**

Thank you for choosing a Opinion Ciatti quality product.
The Opinion Ciatti trademark guarantees you have purchased an original product.

Ptolomeo Luce / *Bruno Rainaldi, 2003-2014*

Libreria verticale self standing in metallo con illuminazione LED diretta, 12V 3000°K. Cablaggio 2,5 m, interruttore e spina trasparenti. Base incisa con la firma del designer. Accessori: supporto speciale per riviste o libri di grande formato, calamita ferma cd.

Finiture: colonna e mensole laccate nero opaco o bianco RAL 9003; acciaio inox lucido (interno mensole satinato). Base laccato nero opaco o bianco RAL 9003; acciaio inox lucido.

Vertical free-standing bookcase in metal with direct LED lighting, 12V 3000°K. Wiring of 2,5 meters, transparent interrupter and plug.

Engraved with the designer's signature on the base.

Accessories: special support for magazines or books of big size, in metal lacquered black or white. Magnet cd holder.

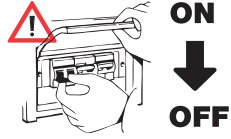
Finishing: structure and shelves lacquered matt black or white RAL 9003; polished stainless steel (the inside of the shelves is satin finish). Base lacquered matt black or white RAL 9003; polished stainless steel.



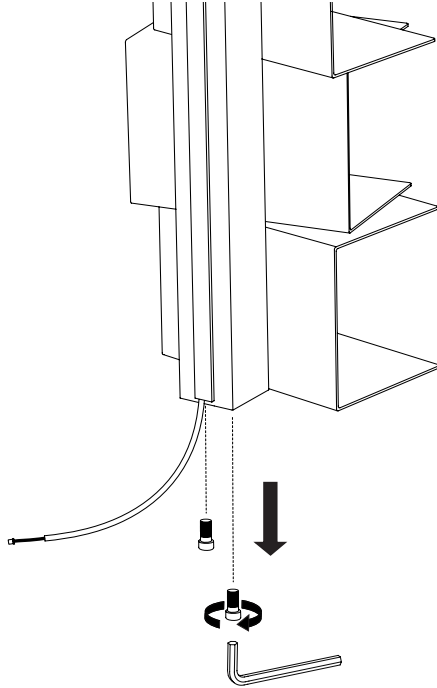
MADE IN ITALY

OPINION CIATTI®

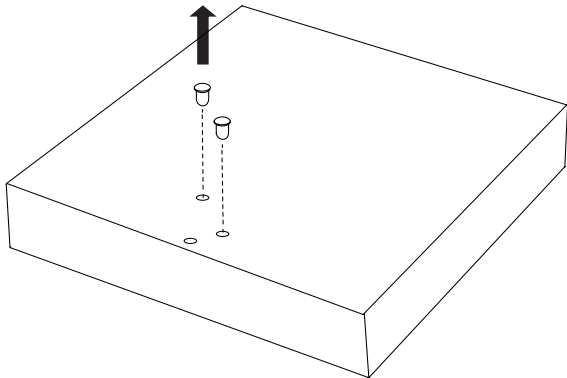
FIRENZE



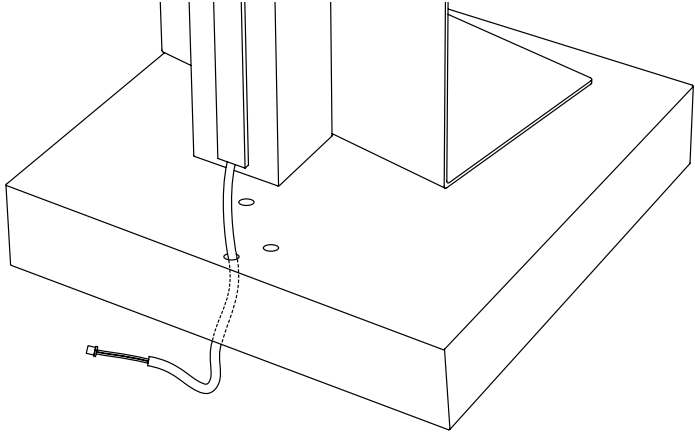
1.



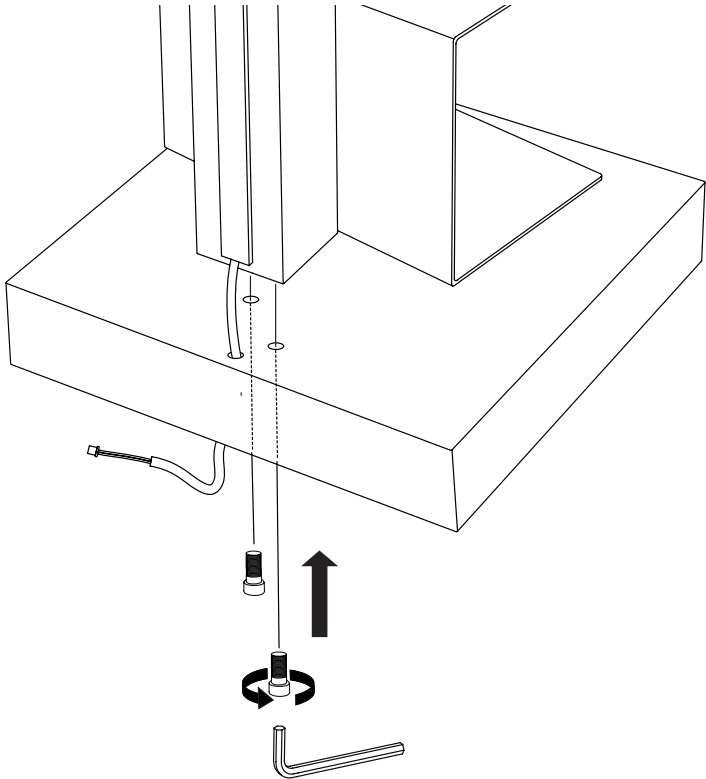
2.



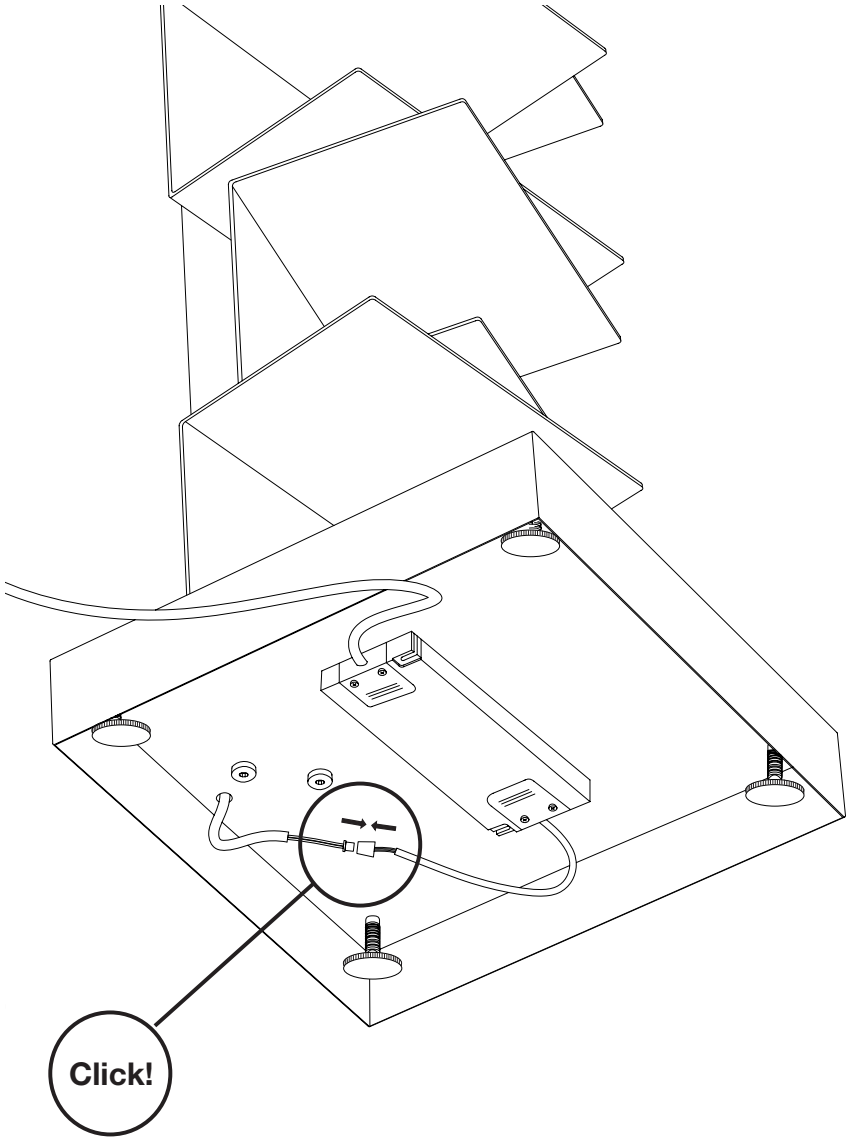
3.



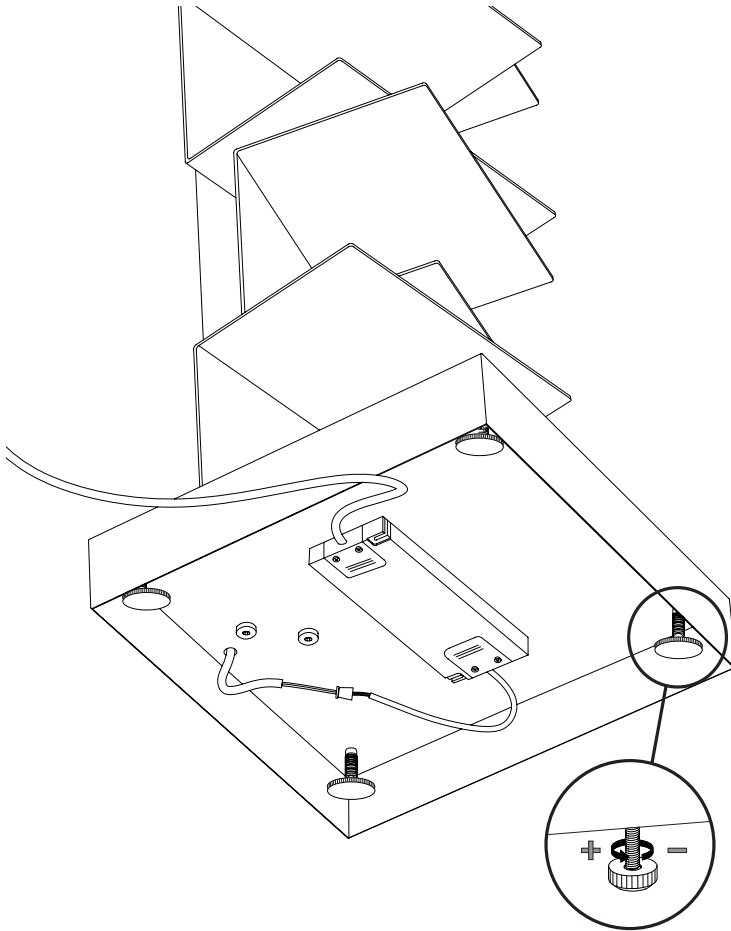
4.



5.



6.



PTOLOMEOLUCE70:

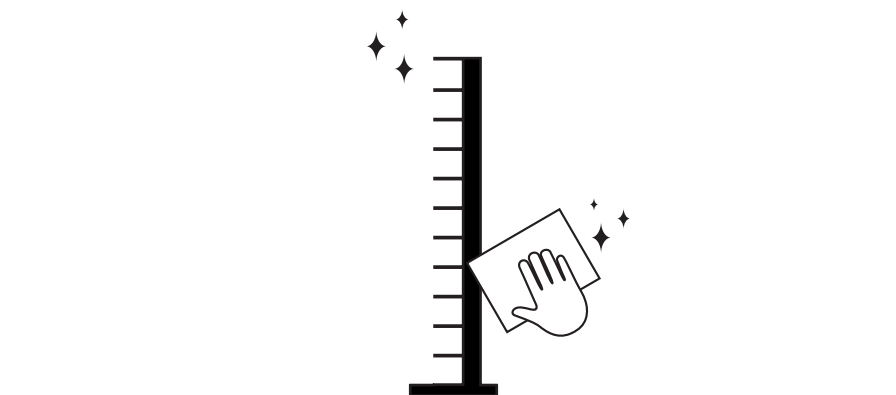
Rated current:
@ 220 Vac: 0,108 A
@ 230 Vac: 0,109 A
@ 240 Vac: 0,100 A
Power factor:
@ 220 Vac: 0,496
@ 230 Vac: 0,476
@ 240 Vac: 0,499

PTOLOMEOLUCE160:

Rated current:
@ 220 Vac: 0,117 A
@ 230 Vac: 0,112 A
@ 240 Vac: 0,108 A
Power factor:
@ 220 Vac: 0,981
@ 230 Vac: 0,978
@ 240 Vac: 0,968

PTOLOMEOLUCE215:

Rated current:
@ 220 Vac: 0,127 A
@ 230 Vac: 0,122 A
@ 240 Vac: 0,117 A
Power factor:
@ 220 Vac: 0,981
@ 230 Vac: 0,976
@ 240 Vac: 0,975



PULIZIA & MANUTENZIONE

Il rispetto di alcune semplici precauzioni permetterà di preservare l'integrità e la funzionalità dei componenti del vostro prodotto.

Ptolomeo Luce non ha bisogno di particolari accorgimenti per la manutenzione, è comunque opportuno un controllo periodico del serraggio delle viti poste sotto la base.

Pulire con un panno morbido ed un detergente liquido neutro, quindi asciugare accuratamente. Non usare mai benzina, diluenti o altri solventi.

EVITARE

- L'utilizzo di spugne abrasive / pagliette metalliche o di prodotti contenenti creme abrasive o detersivi in polvere che potrebbero compromettere la peculiarità delle superfici.
- L'utilizzo di alcool o detersivi aggressivi, come decalcificanti a base di acido formico, pulitori per scarichi, acido cloridrico, prodotti per la pulizia dell'argento, detersivi per forno, candeggianti.
- L'utilizzo di apparecchi che erogano vapore.

CLEANING AND MAINTENANCE

Compliance with certain simple precautions will allow to preserve the integrity and functionality of the components of your product.

Ptolomeo Luce does not require any particular maintenance. However, it is advisable to periodically check that the screws under the base are tight.

Clean with a soft cloth and a neutral cleanser, then dry-up carefully.
Never use petrol, thinners or other solvents.

TO AVOID

- The use of abrasive sponges / steel wool or products containing abrasive creams or powder detergents that may compromise the peculiarity of the surface and edges.
- The use of alcohol or harsh cleansers, such as formic acid-based descaling agents, cleaners for discharges, hydrochloric acid, products for the cleaning of silver, oven cleaners, bleach.
- The use of appliances drawing off steam.



OPINION CIATTI®
FIRENZE

Via di Prato 80
50041 Calenzano, Firenze - Italia
T.: + 39 055 887091
F.: + 39 055 88709237
info@opinionciatti.com

www.opinionciatti.com

