

**Kartell** Ai THE FIRST CHAIR  
CREATED BY  
ARTIFICIAL INTELLIGENCE

FROM 100% RECYCLED MATERIAL





## Kartell tests A.I.

A.I. is the **first design chair conceived by artificial intelligence**, born in response to input received from the designer (Philippe Starck) and to the know-how of the company (Kartell).

Specifically, **creative thinking, company know-how and artificial intelligence have merged** to develop a chair model based on an algorithm that respects the original brief of the designer and the company - a comfortable seat that has the structural strength and solidity requirements to ensure certification and respect the quality and aesthetic standards of the design of the product. It also maintains one of Kartell's core values of being an injection moulded industrial product of high aesthetic quality.

Ai BY  
**Kartell**

A NATURAL INTELLIGENCE

WITH  
STARCK  
POWERED BY  
AUTODESK.



**The added value of Artificial Intelligence is that it does not replace the designer's creative touch,** the project and the company procedure for the production of the moulds is always absolutely necessary, but helps **speed up the prototyping and planning processes**, shortening the time to market.

## 1. In general, what is Artificial Intelligence?

Artificial Intelligence is when a computer system solves a problem that is usually tasked to a human, by use of data and algorithms.

## 2. How has A.I. been used for this Kartell design project?

Design Project is a complex practice of balancing, creativity and Kartell's know-how (technologies used and product quality).

A lot of time is spent prototyping in the existing design process, which then needs to be validated by an engineer for structural strength and manufacturability.

Generative design (A.I.) uses a multi-objective algorithm to solve for the different aspects of the Design at once, providing several dozen more viable options to the designer and Kartell to both broadens and shortens the design process, in order to arrive to the best design solution.

### 3. What are the advantages of this process?

- Providing solutions to the designer and Kartell to both broadens and shortens the design process
- Generative design's ability to provide structural solutions without placing material where it is not needed allows designers to do more with less material, which saves cost, waste, and in the end the environment.

### 4. Why Kartell explores A.I. technology with Autodesk?

Every year Kartell explores new technologies, materials and trends; we wanted to be the first to be involved to use this new technology in the furniture industry.

For Autodesk, this collaboration with Starck and Kartell was in part the first research investigation into what is needed for the AI algorithm to consider for injection molding manufacturing as a new manufacturing constraint for Generative Design.

## Creativity of the designer vs Artificial Intelligence

### 5. Regarding creativity, is the input of the designer still important?

A designer's know-how and creativity are needed and emphasized with generative design.

Generative Design shifts the focus of the design/production process towards understanding the problem you are designing for more deeply, since a designer needs to describe the problem in the Generative Design software, before generating solutions.

The more accurately you can communicate the real-world scenario of your design/production problem, the more usable the solutions you will receive back from the tool.

All solutions need interpretation from the designer since the different solutions will achieve different levels of solving their objectives.

At certain times the solutions returned will also need more information and further iterations; this interpretive and recursive process allows designers the creativity to drive the solution space and their designs towards greater and uncharted levels of form and function.

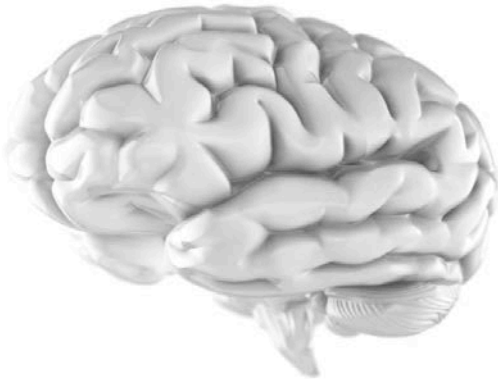
**Kartell**

---



**Ai** THE FIRST CHAIR  
CREATED BY  
ARTIFICIAL INTELLIGENCE

## THE HUMAN BRAIN



## THE ARTIFICIAL BRAIN





## Philippe Starck – Salone del Mobile

watch the video – check the file attached



# Kartell

---



**Kartell**

---

**A.I.**  
by Philippe Starck



**NEW!**

**Ai** THE FIRST CHAIR  
CREATED BY  
ARTIFICIAL INTELLIGENCE

**A.I.** 2019  
Design Philippe Starck



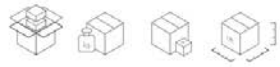
**5886**



**MATERIAL**  
100% recycled thermoplastic technopolymer



	level reached
EN 1022 2005	Compliant
EN 16139:2013+AC 2013	Compliant
EN 1728:2012+AC 2013	Compliant
4.1	Compliant
4.2	Compliant
6.4	12
6.5	12
6.6	12
6.10	12
6.11	12
6.15	12
6.16	12
6.17	12
6.18	12
6.20	12
6.24	12
6.25	12
6.26	12



**5886**    2    9.0    0.31    59X56X95



## KARTELL LOVES THE PLANET

*Industrial manifesto with which Kartell intends to emphasise its commitment to sustainability and environmental friendliness*

**NEW MATERIAL for A.I. chair**  
design by Philippe Starck

**Circular economy,  
new design for regenerative economy**

## NEW ECO-FRIENDLY MATERIAL

FROM 100% RECYCLED MATERIAL

### THE MATERIAL

100% RECYCLED THERMOPLASTIC TECHNOPOLYMER FROM PURE PROVISION MATERIAL FOR KARTELL PRODUCTS THAT STAND THE TEST OF TIME AND BECOME ICONS OF DESIGN

#### **What is this new material and where does it come from?**

This material is 100% recycled and comes from production scraps - pure provision material which is not contaminated by other materials.

This material maintains the highest aesthetic quality and structural requisites; this project allows to restore life to unused industrial material.

## QUESTIONS?

### **1. Why have we used recycled material?**

The aim we have achieved is to obtain "eco-friendly" products without having to sacrifice aesthetic quality and mechanical performances.

### **2. Why a new material?**

Because we want to take a better path in our commitment to environmental sustainability, using recycled material and clearing the environment of waste, which becomes raw material again. **Circular economy.**

### **3. Does it maintain the same properties as plastic material?**

Being a thermoplastic technopolymer from production scraps - pure provision material which is not contaminated by other materials, it is 100% recyclable and its properties remain unchanged.

### **4. What are the advantages of this material?**

Using a recycled material reduces the emissions generated by the production process

## GREENGUARD



### **GREENGUARD**

In its continuing commitment to protecting its customers' health, Kartel obtained Greenguard certification for its products in 2014. When purchasing a Greenguard-certified product, consumers can be certain the product has been inspected, does not pollute and is not dangerous. Greenguard is used by many certification processes for environmentally-sustainable buildings (LEED; CHPS; ASHRAE; Green Globes; NAHB; IgCC, CONSIP) around the world.



## A.I.

by Philippe Starck

### COMMUNICATIONS FROM PRODUCER TO BUYER

Product compliant with EN 1728:2012, 16139:2013 + AC2013 home furnishings, chairs, test methods, determination of strength and durability.

Warning: this product data sheet complies with the provisions of Law no. 126 of 10 April 1991, "Regulations for consumer information" and Decree no. 101 of 8 February 1997, "Regulation implementation".

**Product maintenance:** clean the product with a soft damp cloth soaked in soap or a liquid detergent, preferably diluted in water. Avoid the use of ethyl alcohol or detergents containing even small quantities of acetone, trichloroethylene and ammonia (solvents in general).

**AVOID THE FOLLOWING IMPROPER USES:** standing on the chair, sitting on the backrest, using the product as a ladder. Kartell declines all responsibility for damage caused to property or persons resulting from the incorrect use of the product. The warranty does not include any kind of service or repair of the product or parts damaged as a result of incorrect use of the product.

MODEL PROTECTED BY EUROPEAN DESIGN REGISTRATION

## DesignING PROJECT

# IL DESIGN CHE SI GENERA DA SOLO

Una sviluppata da **Philippe Starck** con **Kartell**, l'altra da **Patrick Jouin** con **3DExperience**, due nuove sedie pongono l'attenzione sul ruolo che l'**intelligenza artificiale** potrebbe assumere nella **progettazione di oggetti** d'uso quotidiano. Non per rubare il lavoro ai designer, ma per **migliorare** la produzione e l'impatto sull'ambiente

di Laura Traldi



La sedia AI presentata da **Kartell** a firma di **Philippe Starck** è stata realizzata utilizzando l'**Intelligenza Artificiale** in collaborazione con **Autodesk Research**. La seduta, in plastica stampata, è stata pensata per ottenere il massimo comfort con il minor impiego di materiali ed energia.



Anche vista da lontano la sedia AI che Philippe Starck ha realizzato con l'Intelligenza Artificiale (prodotta da Kartell, è stata presentata al Salone del Mobile) non potrebbe essere altro che una sedia di Philippe Starck. Eppure lui insiste: "Ha progettata il computer, non io", ha detto alla conferenza stampa.

È naturale chiedersi dove risieda il vantaggio di un progetto effettuato da un computer, ma sempre guidato da un designer, se il risultato finale assomiglia in tutto e per tutto a quello che lo stesso designer avrebbe realizzato. AI di là della portata comunicativa dell'operazione, il beneficio reale c'è e si chiama efficienza produttiva.

Non è una novità. Già anni fa nel think tank multi-disciplinare Pier 9 di San Francisco di proprietà di Autodesk, l'azienda che ha fornito a Starck il software che ha generato il progetto di AI, era stato realizzato un piccolo oggetto che sembrava fatto di osso ma che in realtà rappresentava il miglior elemento di connessione possibile tra il manubrio di una bicicletta e il telaio. Un oggetto generato (e poi stampato in 3D) non dall'uomo ma dal computer. A cui il designer aveva però fornito degli obiettivi e dei paletti fondamentali entro i quali muoversi.

Perché il design generativo rappresenta un processo in cui il designer comunica con il software (e non a caso Starck stesso ha parlato di un 'dialogo' con la macchina) dandogli precisi ordini. Per esempio, quello di disegnare il miglior connettore tra telaio e manubrio in funzione di precisi requisiti: garantire una determinata capacità di assorbimento delle scosse, rispettare le dimensioni minime e massime stabilite, usare la minore quantità possibile di materiale, raggiungere il minor prezzo possibile.

È divertente immaginarsi una stampante che produce pile di fogli di schizzi: in realtà, tutto

avviene in un ambiente paperless ma i progetti sono davvero centinaia. Al designer (quello in carne e ossa) sta il compito di selezionare i migliori e magari perfezionarli.

Nell'aeronautica, il design generativo - cioè l'Intelligenza artificiale applicata al progetto - è praticato da anni. Nel 2016, infatti, è stata presentata una 'partizione bionica' per gli Airbus sviluppata da The Living, uno studio di sperimentazione di Autodesk con base a New York che applica al design generativo dati provenienti dal mondo biologico. Traforata ma più resistente di quelle attuali, grazie al disegno basato su un algoritmo che imita la crescita delle ossa umane, permette la riduzione del 55% del peso delle pareti interne - il che significa aerei molto più green. E la stessa Airbus ha deciso di proseguire le ricerche in questa direzione firmando un accordo con il think tank multi-disciplinare 3DExperience di Dassault Systèmes, che già si era distinto per l'invenzione di Catia, il software di design parametrico - l'antesignano di quello generativo - usato da Frank Gehry per le sue architetture a partire dal Peix d'Or di Barcellona del 1992.

"È stato Starck a proporre questo esperimento", racconta Lorenza Luti di Kartell. "Philippe era in contatto con Autodesk, che possedeva il know how tecnico per realizzare un progetto del genere ma non aveva mai lavorato nel mondo dell'arredo. È vero che il prodotto finale ha inevitabilmente un'aria Starck, ma questo perché lo sviluppo si è avvalso della sua regia: Philippe ha infatti fornito all'algoritmo gli input principali, insistendo sulla necessità di avere meno materiale possibile e affinando poi il risultato formale. Ma angoli, raggiate e curvature, nonché l'apertura a V rovesciata sul retro, sono state concepite dalla macchina per ottimizzare il rapporto tra struttura, peso e quantità di materiale utilizzato".

Il vero vantaggio di usare gli algoritmi per produrre una sedia, spiega Luti, sono produttivi.



40 | escaparate



Living®

Salone del Mobile / Fiera / Arredamento

Salone del Mobile 2019

## La prima sedia non disegnata da un essere umano

Kartell e Philippe Starck hanno chiesto a un'intelligenza artificiale di disegnare una seduta: un progetto che entra in produzione industriale

Redazione Living



SFOGLIA LA GALLERY

Non ci potevano che essere **Kartell** e **Philippe Starck** dietro a un progetto così audace: la prima sedia disegnata da un'intelligenza artificiale. Certo un'operazione che può sembrare provocatorio, ma che in realtà è un vero e proprio prodotto che avrà la sua distribuzione. L'idea del designer francese nasce da una collaborazione con **Autocad**, l'azienda americana leader nella produzione di software 3d, che ha voluto unire pensiero creativo e intelligenza artificiale per concepire un modello di sedia totalmente elaborato da un algoritmo.

«Quando Philippe mi ha sottoposto la sua idea e i risultati del suo lavoro fatto in collaborazione con Autodesk» commenta **Claudio Luti**, presidente di **Kartell** - «ho accettato subito la sfida di avviare una produzione industriale su un progetto che per la prima volta non nasce dalla nostra relazione diretta ovvero dalla dialettica tra me e lui in questi trent'anni di collaborazione».

La **sedia A.I.** rispetta le richieste originali ovvero essere una sedia, confortevole, che abbia i requisiti strutturali di resistenza e solidità richiesti per ottenere le **certificazioni**, e rispetti alcuni canoni estetici di **essenzialità** e pulizia delle linee.

«Abbiamo posto una domanda a un'intelligenza artificiale: **sapreste come far riposare il nostro corpo utilizzando la minor quantità di materiale?**» spiega Philippe Starck «Artificial Intelligence, senza cultura, senza ricordi, ha risposto solo con la sua intelligenza "artificiale". Il risultato è la **prima sedia progettata fuori dal nostro cervello**, fuori dalle nostre abitudini e da come siamo abituati a pensare».

Se questo sarà il futuro della progettazione industriale lo scopriremo nel tempo. Intanto vedremo se questa sedia diventerà un nuovo **bestseller** di Kartell. Ma la cosa che per il momento può rassicurare tutti è che l'intelligenza artificiale ha bisogno di qualcuno che le dica cosa fare.

## A.I. CHAIR

Philippe Starck with Autodesk for Kartell

WWW.STARCK.COM, WWW.AUTODESK.COM, WWW.KARTELL.COM



Grâce à la collaboration entre Kartell, Philippe Starck et Autodesk, entreprise américaine leader dans la production de logiciels 3D, ingénierie et divertissement qui aide à imaginer, concevoir et créer un monde meilleur, est née la collection A.I., fruit d'un travail commun entre intelligence artificielle et intelligence humaine, définie par Starck lui-même comme "Intelligence naturelle".

"Kartell, Autodesk et moi - déclare Philippe Starck - avons posé une question à une intelligence artificielle : Artificial Intelligence, saurais-tu comment faire reposer notre corps en utilisant le moins de matériau possible ? Artificial Intelligence, sans culture, sans souvenirs, sans influence, a répondu uniquement avec l'intelligence, son intelligence 'artificielle'. A.I. est le premier siège qui n'a pas été façonné par notre cerveau, nos habitudes et notre raisonnement habituel. Un nouveau monde s'ouvre désormais à nous. Un monde illimité".

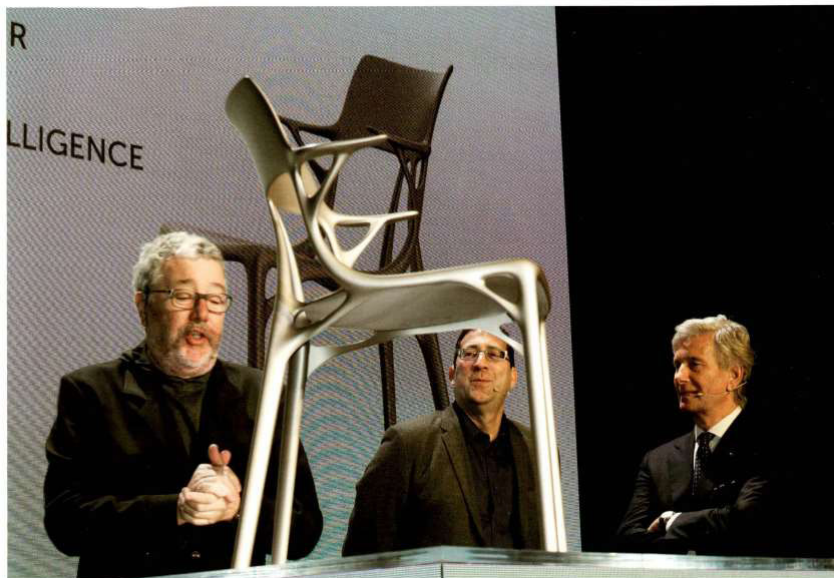
*Grazie alla collaborazione tra Kartell, Philippe Starck e Autodesk azienda americana leader nella produzione di software 3D, ingegneria e intrattenimento che aiuta a immaginare, progettare e creare un mondo migliore, nasce la serie A.I. che è frutto di collaborazione tra intelligenza artificiale e intelligenza umana, definita dallo stesso Starck "Intelligenza naturale".*

*"Io, Kartell e Autodesk" - afferma Philippe Starck - "abbiamo posto una domanda a un'intelligenza artificiale: Artificial Intelligence, sapresti come far riposare il nostro corpo utilizzando la minor quantità di materiale? Artificial Intelligence, senza cultura, senza ricordi, senza influenza, ha risposto solo con l'intelligenza, la sua intelligenza 'artificiale'. A.I. è la prima sedia progettata fuori dal nostro cervello, fuori dalle nostre abitudini e da come siamo abituati a pensare. Così, un nuovo mondo si apre a noi. Illimitato".*

From the collaboration between Kartell, Philippe Starck and American firm Autodesk, leading producer of 3D, engineering and entertainment software that helps to imagine, design and create a better world, comes the A.I. series, the fruit of collaboration between artificial intelligence and human intelligence, termed by Starck himself "Natural Intelligence".

"Kartell, Autodesk and I," says Philippe Starck, "asked artificial intelligence a question: Artificial Intelligence, do you know how we can rest our bodies using the least amount of material? Artificial Intelligence, without culture, responded only with intelligence, its 'artificial' intelligence. A.I. it is the first chair designed outside our brain, out of our habits and how we are used to thinking. And thus, a new world opens up to us. Unlimited".





KARTELL

## DIALOGO CON IL FUTURO DIALOGUE WITH THE FUTURE

Dalla collaborazione tra intelligenza artificiale e intelligenza umana nasce la serie A.I., un modello di sedia totalmente elaborato da un algoritmo. Il progetto è di Kartell, con Philippe Starck e Autodesk.

*From the collaboration between artificial and human intelligence, the AI series is born, a chair totally based on an algorithm. The project is by Kartell, in partnership with Philippe Starck and Autodesk.*

Nei suoi settant'anni di storia, celebrati quest'anno attraverso un ricco calendario di iniziative, Kartell ha posto la sua attenzione al tema della ricerca, dell'innovazione e dei processi evolutivi della tecnologia.

Da sempre l'azienda interagisce con quest'ultima, e con la meccanica in particolare, nella realizzazione di processi industriali finalizzati a trasformare un disegno in un prodotto riproducibile su larga scala attraverso stampi sofisticati e aggiornati. Questa volta il passo è stato più lungo del solito: grazie alla collaborazione con Philippe Starck e Autodesk, azienda americana produttrice di software 3D, è nata la serie A.I., un modello totalmente elaborato da un algoritmo, che rispetta le richieste di essere confortevole, dotato dei requisiti strutturali di resistenza e solidità necessari ad ottenere le certificazioni e rispettoso dei canoni estetici di essenzialità e pulizia delle linee. "Quando Starck mi ha sottoposto la sua idea e i risultati del suo lavoro fatto in collaborazione con Autodesk - commenta Claudio Luti, presidente di Kartell - ho accettato subito la sfida di avviare una produzione industriale su un

progetto che per la prima volta non nascesse dalla nostra relazione diretta ovvero dalla dialettica tra me e lui in questi trent'anni di collaborazione". [www.kartell.com](http://www.kartell.com)

*In seventy years, celebrated this year through a program full of events, Kartell has focused its attention on research, innovation and cutting-edge technology.*

*The company has always interacted with the latter, and in particular with mechanics, in the implementation of industrial processes aimed at transforming a design project into a product that can be reproduced on a large scale through sophisticated and updated molds. This time the step was further than usual: thanks to the collaboration with Philippe Starck and Autodesk, an American company that produces 3D software, the A.I. series was born, a model totally based on an algorithm, which meets the demands of being comfortable, equipped of the structural requirements of strength and sturdiness needed to obtain the certifications, and in compliance with the aesthetic standards of*

*essentiality and cleanliness of the lines. "When Starck submitted his idea and the results of his work done in collaboration with Autodesk - commented Claudio Luti, president of Kartell - I immediately accepted the challenge of starting an*



*industrial production on a project that for the first time did not arise from our direct relationship or rather from the dialectic between me and him in these thirty years of collaboration".* [www.kartell.com](http://www.kartell.com)

### PHILIPPE STARCK Designer

"Dopo tutti questi anni di lavoro, soprattutto qui, in Kartell, dove ho fatto sedie, sedie e, ancora, sedie, mi ha colto una strana sensazione e la consapevolezza di fare, in un certo senso, sempre la stessa cosa. È normale, credo, perché il processo creativo ha ogni qualvolta origine da me, dal mio stesso cervello, dalla mia stessa memoria, dalla mia stessa cultura, dalla mia stessa logica. Mi sono sentito, dunque, un po' perduto e mi sono imposto di trovare un'idea, qualcosa per attuare un cambiamento definitivo, per aprire nuove porte, nuovi orizzonti. Ed ecco che ho trovato la soluzione. Ho posto una domanda a un'intelligenza artificiale: sapresti come far riposare il nostro corpo utilizzando la minor quantità di materiale? Artificial Intelligence, senza cultura, senza ricordi, senza influenza, ha risposto solo con l'intelligenza, la sua intelligenza "artificiale". È nata così A.I., la prima sedia progettata fuori dal nostro cervello, fuori dalle nostre abitudini e da come siamo abituati a pensare. In soli due anni di lavoro, un nuovo mondo si è aperto a noi, illimitato". [www.starck.com](http://www.starck.com)

*"After all these years of work making chairs and chairs, I had a strange feeling that is always the same. It is normal, I believe, because the creative process comes from me, from my own brain, my own memory, my own culture, my own logic. I felt, therefore, a little lost and I forced myself to find an idea, something to make a definitive change, to open new doors, new horizons. And here I found the solution. I asked a question to an artificial intelligence: would you know how to support my body using the minimal amount of material? Artificial Intelligence, without culture, without memories, without influence, responded only with intelligence, its 'artificial' intelligence. This is how A.I. was born. It is the first chair not designed by a human brain, out of our habits and how we are used to thinking. In just two years of work, a new world has opened up to us, unlimited"* [www.starck.com](http://www.starck.com)

La sedia A.I. presentata da Kartell. Nella pagina accanto, da sinistra, Philippe Starck, Mark Davis di Autodesk e Claudio Luti, presidente dell'azienda.

### MARK DAVIS Head of Design Futures, Autodesk

"Autodesk ha come obiettivo quello di aiutare le persone a immaginare, progettare e creare un mondo migliore. È una gioia e un onore per la nostra azienda aver collaborato con Kartell e Starck, per creare splendidi oggetti nati dall'incontro tra arte e scienza. Azienda e progettista ci hanno posto la seguente domanda: possiamo realizzare una bella sedia con l'ausilio di un computer? Ecco a voi la magnifica risposta a questo quesito, risultato di un dialogo con la tecnologia. Ed ecco la prima sedia al mondo co-progettata da un computer. Si tratta di un enorme passo avanti nella nostra ricerca che punta alla collaborazione tra uomo e computer. È un onore per Autodesk far parte di questo progetto e di aver collaborato a realizzare questa cosa sorprendente. Contiamo di proseguire in questo percorso che permetterà a uomini e computer di costruire un mondo migliore". [www.autodesk.com](http://www.autodesk.com)

*"Autodesk's vision is to help people imagine, design and make a better world. Autodesk is excited and humbled to be part of this relationship with Kartell and Starck to take art and science and make beautiful objects together. Starck and Kartell came with a question: can we do an elegant chair with the help of a computer? This is the stunning answer to the conversation with technology. And here is the first chair in the world co-designed by a computer. This is a significant advancement in our research in allowing humans and computers to collaborate together. Autodesk is humbled to be part of this collaboration, and for this amazing outcome, and we look forward to continuing the journey to let computers and humans work together to create a new world."* [www.autodesk.com](http://www.autodesk.com)

Il AI chair presented by Kartell. Opposite page, from the left, Philippe Starck, Mark Davis of Autodesk and Claudio Luti, president of the company.

## »Dieser Stuhl ist nur der Anfang«

Interview Maja Groninger und Johannes König



Als erstes Möbelstück, das von einer Artificial Intelligence, einer Künstlichen Intelligenz, entworfen und in Serie hergestellt wird, sorgte Philippe Starcks Stuhl A.1 von Kartell für Furore auf der Mailänder Möbelmesse. IDEAT sprach mit dem Designer über den Entwurf, der seinen Namen trägt, aber nicht aus seiner Feder stammt.

### WAS KANN EINE KÜNSTLICHE INTELLIGENZ, DAS EIN PHILIPPE STARCK NICHT KANN?

Nach über 40 Jahren Arbeit als Designer sage ich aus Erfahrung: Auch als Hyperkreativer, der andauernd Ideen ausbrütet, denkt man doch immer mit demselben Hirn. Man ist beim Entwerfen in seinem kulturellen Kontext, seinen Erfahrungen, seiner kleinen Welt gefangen – ganz gleich, welche Drogen man nimmt. Manchmal komme ich mir wie eine Fliege vor, die unter einer Glasglocke gefangen ist. Ein furchtbares Gefühl! Eine Künstliche Intelligenz kennt diese Einschränkungen nicht. Also habe ich mich mit dem Unternehmen Autodesk zusammengetan, das auf 3-D-Software für generatives Design spezialisiert ist, und den Computer mit genau einer Frage gefüttert:

### WELCHE FRAGE WAR DAS?

Ich fragte: Wo kann mein Gewicht getragen werden – im Sitzen, mit möglichst wenig Material und mit maximaler Stabilität? Daraufhin hat die Künstliche Intelligenz zwei Jahre lang immer wieder neu gerechnet. Körper analysiert und aus einem Materialslock schließlich die sinnvollste Form herausgeschält. Wir haben am Ende nur noch minimale Veränderungen vorgenommen. Eine Revolution!

### INWIEFERN?

Ich bin überzeugt davon, dass dieser Stuhl die Designgeschichte in ein »Davon« und ein »Danach« einteilen wird. Vor dem Stuhl A.1 konnten wir nur auf unsere eigene, begrenzte Intelligenz zurückgreifen. Jetzt haben wir die Hilfe unseres Freundes, die A.I., und die ist unagrenzt.

### WENN EINE KÜNSTLICHE INTELLIGENZ FÜR SIE DIE ENTWURFSARBEIT ÜBERNOMMEN HAT – WAS IST AN DIESEM STUHL DANN ÜBERHAUPT NOCH TYPISCH PHILIPPE STARCK?

Die Ausgangsfrage. Von der Qualität eines Entwurfs lässt sich immer auf die Qualität der Frage schließen, die ihm zugrunde liegt. Die Präzision der Fragestellung

Philippe Starck ist nicht nur der Meister der dysfunktionalen Zitruspressen, sondern auch einer der größten Designer der Gegenwart. [www.kartell.com](http://www.kartell.com)



und die Hartnäckigkeit, mit der wir zwei Jahre lang die Künstliche Intelligenz zu dem Ergebnis hingetrieben haben – das ist Philippe Starck.

### PLANEN SIE SCHON DIE NÄCHSTE ZUSAMMENARBEIT MIT IHREM NEUEN FREUND?


Ja, definitiv. Dieser Stuhl ist nur der Anfang! Wir sind in der gleichen Situation wie vor 20 Jahren, als Garry Kasparow zum ersten Mal gegen den Schachcomputer Deep Blue verlor. Heute geht es nicht um Schach, sondern um Design – aber es ist ebenso ein Wettstreit mit dem Computer, den ich verloren habe. Das ironische ist: Wenn ich ihn verliere, denn gewinnen wir alle. Weil die Ergebnisse besser sind.

### SIE HABEN IN DEN LETZTEN JAHRZEHNEN FAST ALLES ENTWORFEN, WAS MAN ENTWERFEN KANN. IST ÜBERHAUPT NOCH ETWAS ÜBRIG, DAS SIE GERN GESTALTEN WÜRDEN?

Nein, weil ich gar nicht glaube, dass es die Aufgabe von Designern wie mir ist, Produkte zu entwerfen. Ein Designer ist dafür da, für seine Freunde, seine Familie, ja die ganze Zivilisation das Leben besser zu machen. Und was macht das Leben besser? Heute ist das

vielleicht ein Stuhl, wer weiß das schon. Und morgen? Möglicherweise etwas ganz anderes. Deshalb träume ich wenig von neuen Produkten, aber denke viel über meine Aufgabe als solche nach.

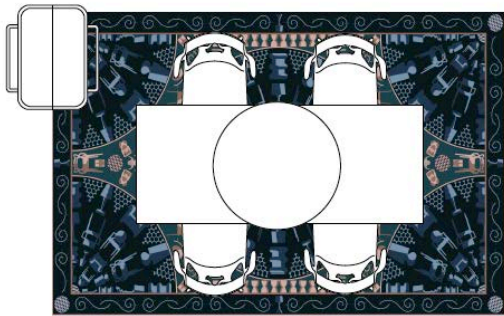
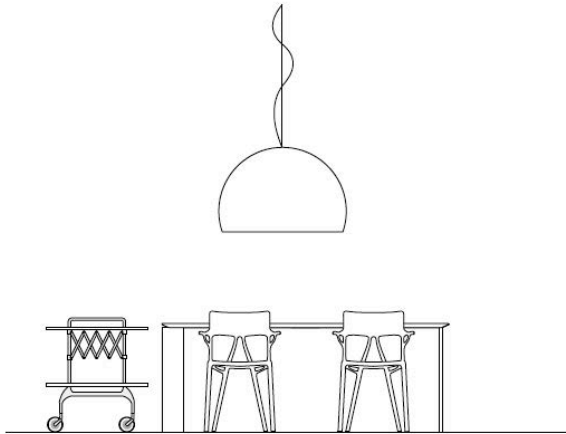
### WENN SIE DOCH MAL WIEDER SELBST ETWAS ENTWERFEN – WIE KÖNNEN WIR UNS IHRE ARBEITSWEISE VORSTELLEN? CHAOTISCH ODER PERFEKT STRUKTURIERT?

Chaotisch? Das ist doch eine überholte und bourgeoise Vorstellung, dass Menschen, die kreative Leistungen vollbringen, irgendwie chaotisch sein müssten. Wichtig ist mir selbst vielmehr, maximal entspannt zu sein, am besten noch nicht einmal bewusst nachzudenken – damit das Unbewusste seinen Raum bekommt. Denn wenn man sein Unterbewusstsein über die Jahre kontinuierlich füttert, produziert es irgendwann ganz von selbst gute Ideen, wenn man es lässt. Das kann ein neues Produkt sein, ein Projekt, was auch immer. Die eigentliche Umsetzung der Idee geschieht bei mir dann sehr schnell. Und es ist sehr wichtig, alle Parameter – ökologische, ökonomische, strukturelle, politische, sexuelle – einzubeziehen. Nennen wir es einfachheitshalber rigoroses Management des Unterbewusstseins. 

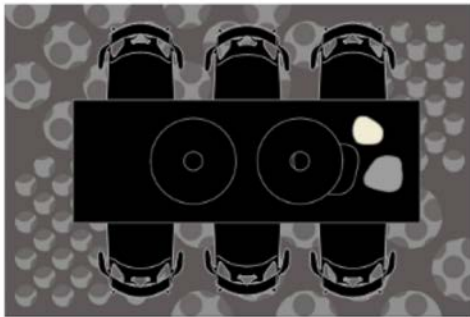
Würde sich auch in der Bordkante eines Klingonen-Raumschiffs gut machen der Kunststoffstuhl A.1 von Kartell. [www.kartell.com](http://www.kartell.com)

A.1, [kartell.com](http://kartell.com)

## LAYOUT 1 – A.I. CHAIRS PLUS FOUR TABLE

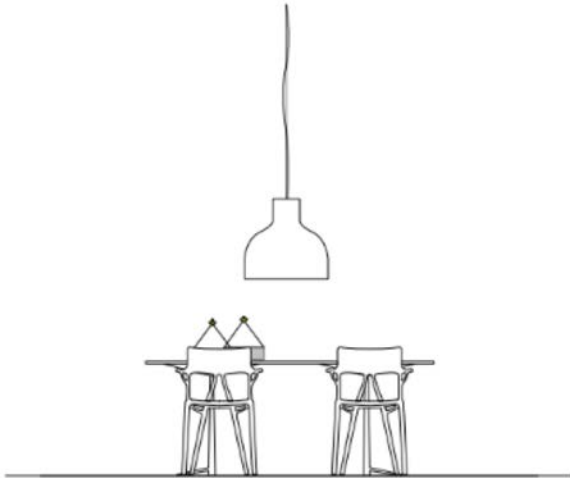


## LAYOUT 2 – A.I. CHAIRS PLUS FOUR TABLE

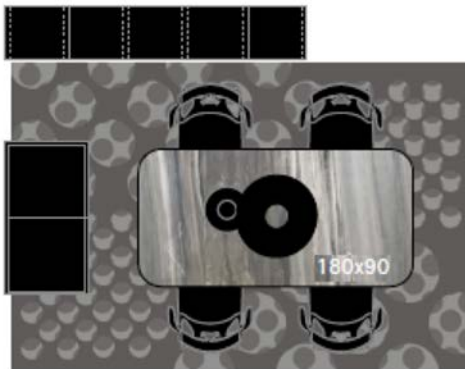
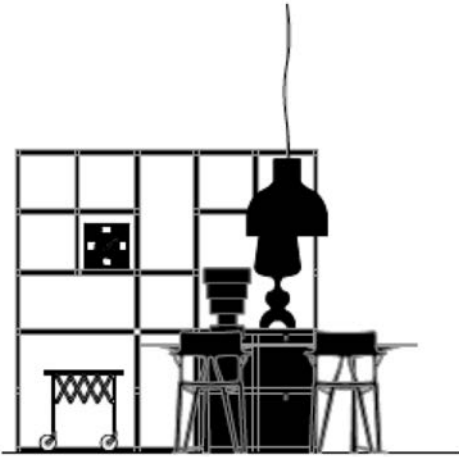




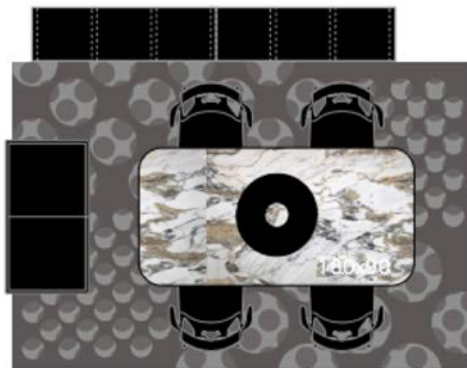
## LAYOUT 3 – A.I. CHAIRS PLUS MARBLE RECTANGULAR MULTIPLO TABLE



## LAYOUT 4 – A.I. CHAIRS PLUS MARBLE RECTANGULAR MULTIPLO TABLE



## LAYOUT 5 – A.I. CHAIRS PLUS MARBLE RECTANGULAR MULTIPLO TABLE



## LAYOUT 6 – A.I. CHAIRS PLUS MARBLE ROUNDED MULTIPLO TABLE



## LAYOUT 7 – A.I. CHAIRS PLUS MARBLE ROUNDED MULTIPLO TABLE



**Kartell** **Ai** THE FIRST CHAIR  
CREATED BY  
ARTIFICIAL INTELLIGENCE