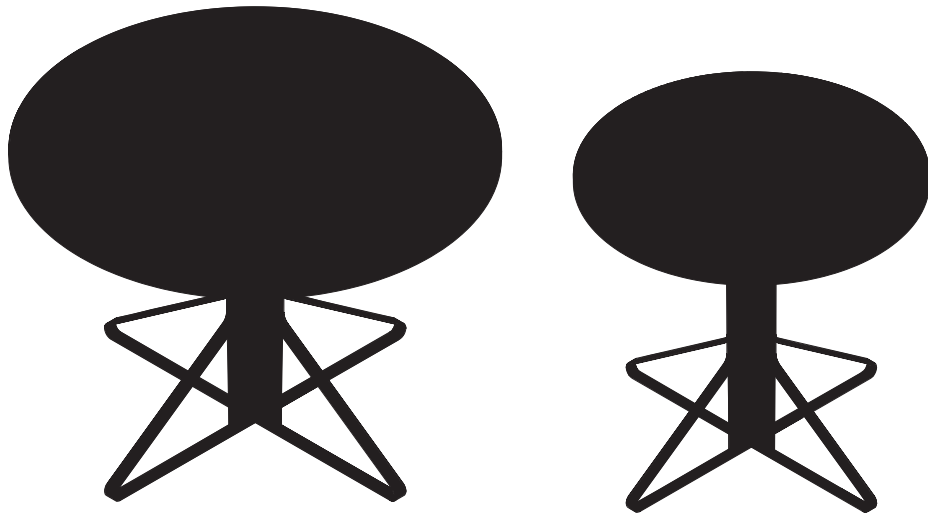


KAARI COLLECTION

Design: Ronan & Erwan Bouroullec, 2015








REB 003 / 004 KAARI TABLE



artek



www.artek.fi

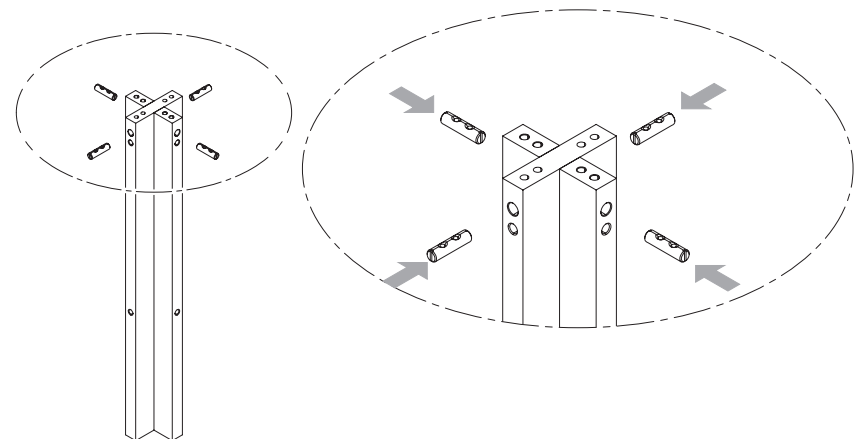
1

1x 	4x 47 mm 	1x 	8x M6x35 
1x 	4x 	24x M6x16 	





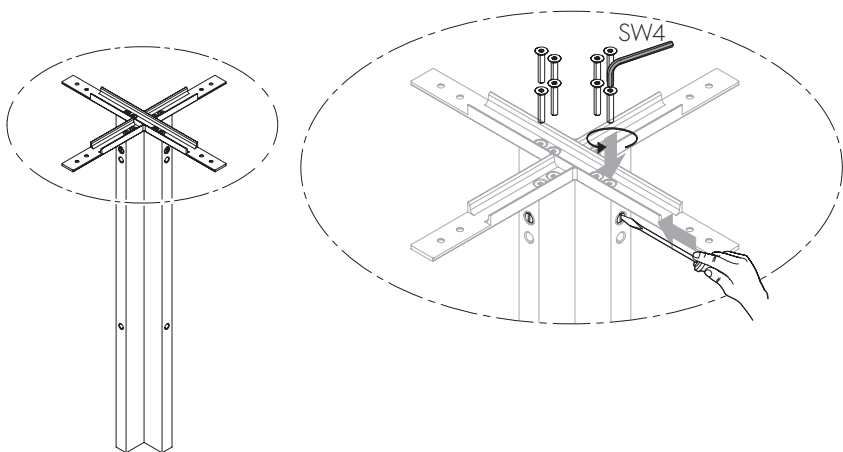
2

1x 	4x 47 mm 
---	--





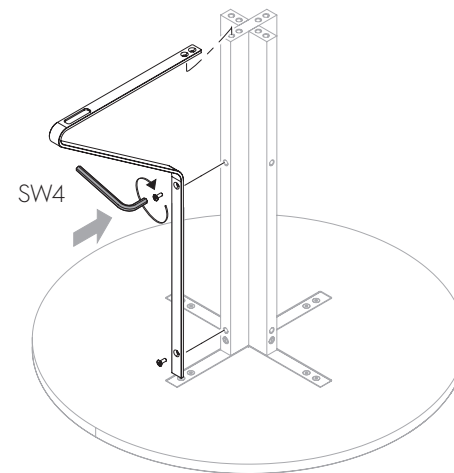
3

1x	8x
	M6x35
	





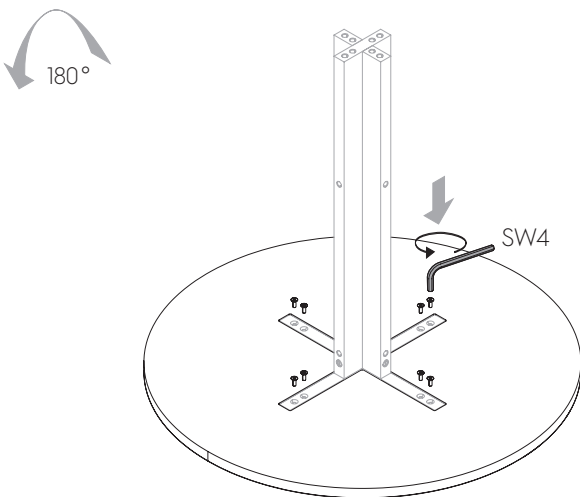
5

4x	8x
	M6x16
	



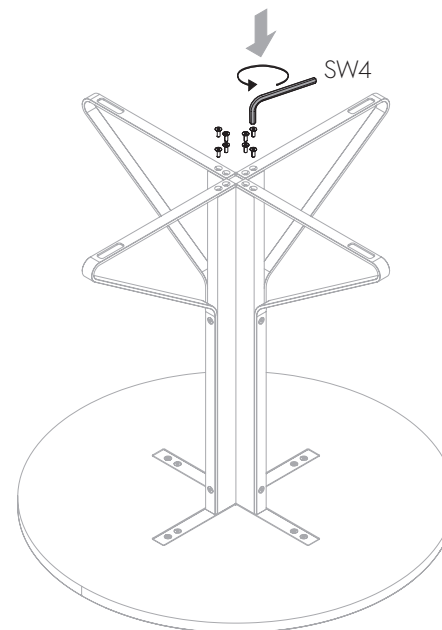
4

1x	8x
	M6x16
	



6

8x
M6x16



EN Care instructions: Please use a soft, damp cloth and a mild, non-abrasive detergent for cleaning stains. Please speak to your dealer for additional care instructions, or consult a specialist for stubborn stains. We generally recommend the use of environmentally friendly cleaning agents.

FI Hoito-ohjeet: Käytä tahrojen poistossa miedolla, neutraalilla pesuaineliuksella kostutettua pehmeää ja väriä päästämätöntä puhdistusliinaa. Kuivaa pinta heti pesun jälkeen. Älä käytä hankaavia puhdistusaineita tai -välineitä. Ota yhteys myyjään tai puhdistusalan ammattilaisiin, mikäli kyseessä on erityisen vaikea tahra. Suosittelemme ympäristöystävällisiä puhdistusaineita.

DE Pflegehinweise: Bitte verwenden Sie zur Behandlung von Flecken ein feuchtes, weiches Tuch und ein mildes, neutrales Reinigungsmittel. Für weitere Pflegehinweise wenden Sie sich bitte an Ihren Fachhandelspartner, bei hartnäckigen Flecken an einen Fachbetrieb. Wir empfehlen grundsätzlich den Einsatz umweltfreundlicher Reinigungsmittel.