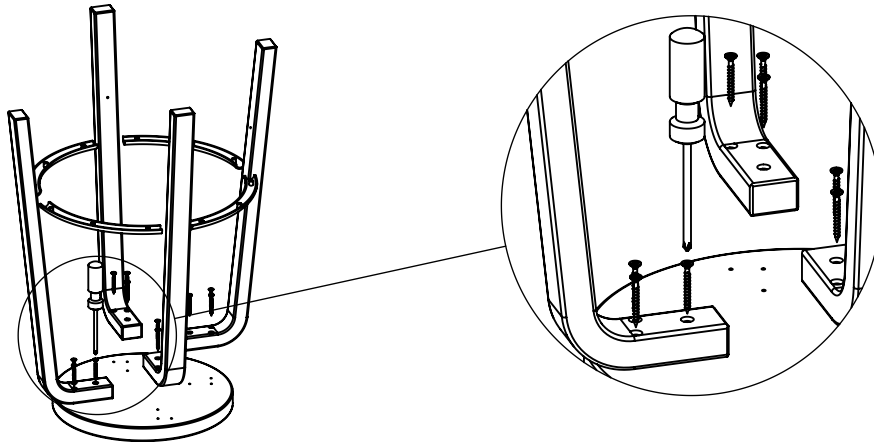
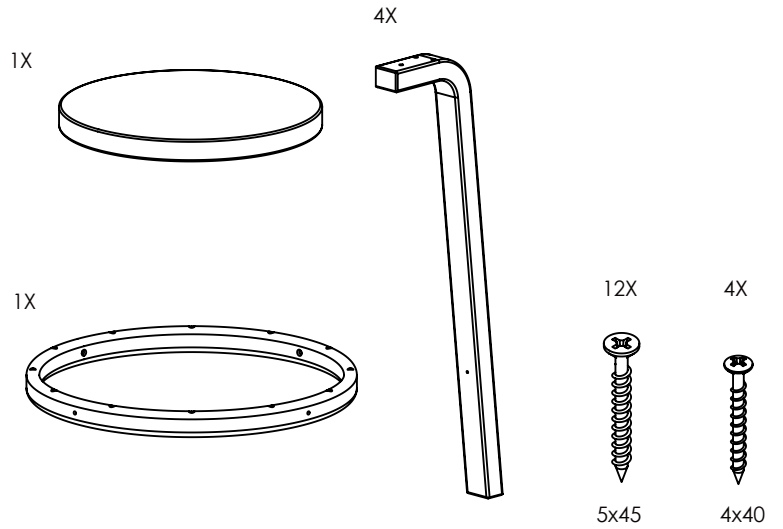
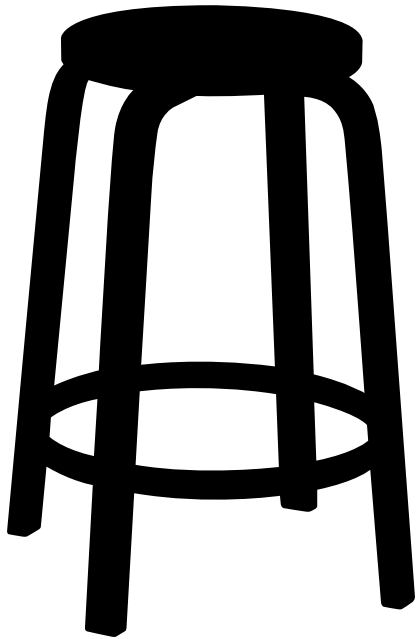


HIGH STOOL 64

artek

Design Alvar Aalto 1933-1935



HUOM. Kiristä jalkojen ruuvit tiukasti vasta jalkarengaon kiinnittämisen jälkeen.

NOTE: Tighten the screws on the legs only after attaching the footring.

OBS: Skruva till benens skruvar först efter att fotringen har fästs.

