

## Wandregal/Garderobe

### Atelier

Gestalter: Marco Dessi, 2012/2013


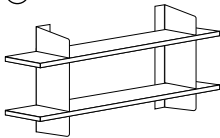
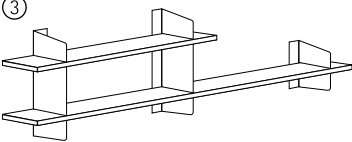
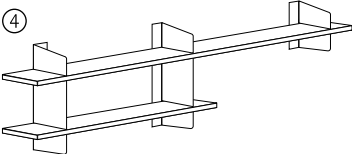
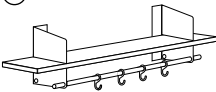
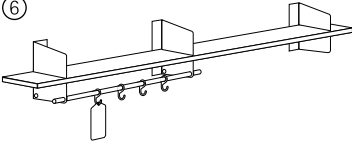
Tiefe: 300 mm  
 Höhe: 270/670 mm  
 Abstand bei 2 Regalböden: 330 mm  
 Breite: 1000/1400/1600/2000 mm

Bodenträger farbig pulverbeschichtet  
 Weiß RAL 9010, Basaltgrau RAL 7012, Schwarz RAL 9005, bronzefarben dunkel

#### Böden

Spanplatte MDF Melamin weiß beschichtet,  
 3-Schichtplatte Fichte/Tanne massiv, farblos lackiert mit Weißanteil oder  
 Eiche massiv geräuchert oder Eiche natur, beides seidenmatt lackiert

Garderobe mit Stange Fichte/Tanne oder Eiche  
 4 Haken, Farben wie Bodenträger

	Länge mm	Melamin	Fichte/Tanne*	Eiche
① 	① 1000	x	x	x
	1400	x	x	x
	1600	x	x	x
	2000	x	x	x
② 	② 1000	x	x	x
	1400	x	x	x
	1600	x	x	x
	2000	x	x	x
③ 	③ ④ 1 x 1000/ 1 x 1600	x	x	x
	1 x 1000/ 1 x 2000	x	x	x
④ 	③ ④ 1 x 1000/ 1 x 1600	x	x	x
	1 x 1000/ 1 x 2000	x	x	x
Garderoben inklusive 1 Stange und 4 Haken				
⑤ 	⑤ 1000	x	x	x
	⑥ 1600	x	x	x
	2000	x	x	x
⑥ 	⑦ Spiegel	x		
	1 Garderobenstange extra:		x	x
	1 Satz Haken extra (4 Stück):		x	x

#### Paketversand möglich

\*Holz ist ein Naturprodukt und verändert seine Farbe. Das wird durch die Lackierung mit Weißanteil reduziert, aber nicht ganz verhindert.