

Ingo Maurer GmbH
Kaiserstrasse 47
80801 München
Tel. +49.89.381 606-0
Fax +49.89.381 606 20
info@ingo-maurer.com
www.ingo-maurer.com

März 2003



Made in Germany

INGO MAURER

Ya Ya Ho | Instructions

Montageanleitung

Bitte vor der Montage aufmerksam lesen und aufbewahren!

Deutsch Seite 1

English Page 29

Instructions for assembly

Please read these instructions carefully before going any further, and keep them in a safe place for future reference!

Français Page 57

Italiano Pagina 85

Instructions de montage

A lire attentivement avant le montage et à conserver soigneusement!

Istruzioni di montaggio

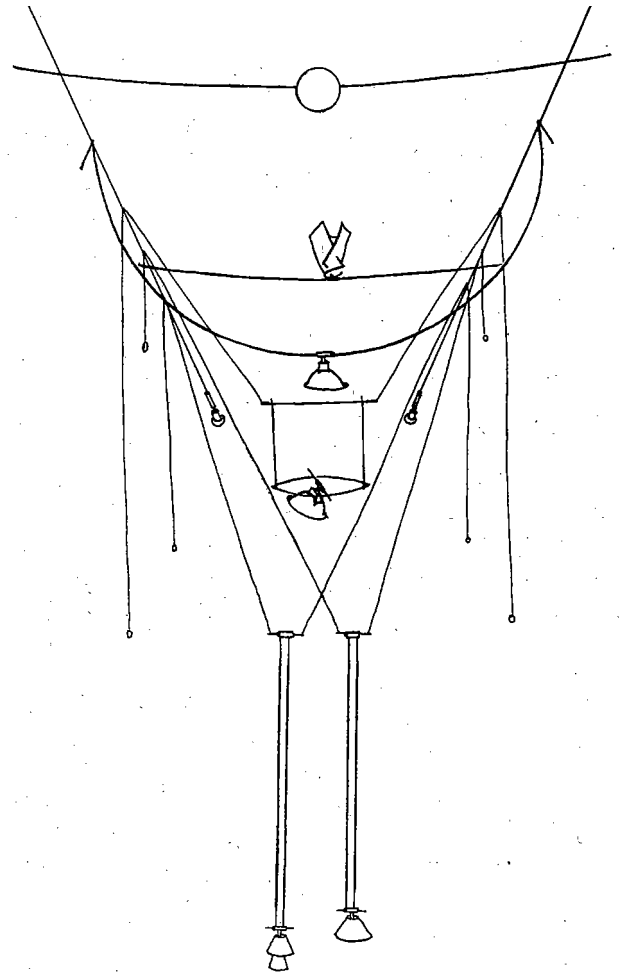
Prima del montaggio leggere attentamente le presenti istruzioni e conservarle!

Ya Ya Ho – Parts und Elemente auf einen Blick

Wichtig: Allgemeine technische Hinweise zu Niederspannungssystemen

Montage-Anleitung

1. Grundsätzliche Faktoren für die Montage
2. Part B (Seile mit Zubehör)
 - 2.1. Montage der Wandbefestigungen
 - 2.2. Spannen der Seile
3. Part A (Transformator)
 - 3.1. Wandmontage
 - 3.2. Deckenmontage
4. Variationen des Seilverlaufs
 - 4.1. Rechtwinkliger Seilverlauf bei parallel verlaufenden Wänden
 - 4.2. Diagonaler Seilverlauf bei rechtwinklig zueinanderstehenden Wänden
 - 4.3. Diagonaler Seilverlauf bei parallel verlaufenden Wänden
 - 4.4. Seilverlauf über Eck
5. Verwendung und Montage des Isolierteils (Part D)
6. Verwendung und Montage der Deckenstäbe (Part E)
7. aha SoSo! . . . ???
Montage für „Dreidimensionalisten“ und Liebhaber von Experimenten
8. Beschreibung der Licht-Elemente
9. Licht an! Licht aus?
10. Ausschalten einzelner Lichtelemente
11. Pflege und Wartung
12. Informationen über Niedervolt-Halogen-Glühlampen
 - 12.1. Halogenlampen mit Multi Mirror-Reflektoren (Elemente 2, 3, 6, 77)
 - 12.2. Zweistift-Halogenlampen (Elemente 1, 4, 5)



Ya Ya Ho – eine faszinierende Symbiose von Idee, Technik, Design und Poesie.

Ya Ya Ho – das sind Parts und verschiedene Licht-Elemente. Alle Elemente sind horizontal und einige zusätzlich auch vertikal beweglich.

Materialien: Glas, Porzellan, Keramik, Metall, Plastik, Zweistift-Halogenbirnen 20 und 50 Watt, Multi Mirror-Reflektoren 50 Watt.

Ya Ya Ho ist absolut sicher, so sicher wie eine Spielzeugeisenbahn. 230 oder 125/110 Volt werden auf 12 Volt transformiert.

Ya Ya Ho ist leicht zu montieren: 5 Bohrungen, Seile spannen, einen Transformator anklippen, die Licht-Elemente auf die Seile legen, den Stecker einstecken = **Ya Ya Ho** : faszinierendes Licht + Lichtzauber!

Raffinierte Technik und zurückhaltende Ästhetik geben unendliche Verwendungsmöglichkeiten, im privaten und im öffentlichen Bereich. Phantasie kennt keine Grenzen, und Sonderanfertigungen sind möglich.

Ya Ya Ho ist patentrechtlich geschützt.

Ya Ya Ho – Parts und Elemente auf einen Blick

Part A: Transformator 125/110 oder 230 V, maximal 200 Watt belastbar (Wattzahl der Elemente beachten!). An der Wand oder mit kegelförmigem Baldachin an der Decke zu befestigen. Schmelzsicherung, integrierte Thermosicherung. Zwei Niedervoltkabel 100 cm lang mit Krokodilklemmen; Haken und Dübel für Wand- und Deckenbefestigung. Primärzuleitung 3,50 m, Fußschalter und Stecker weiß.

Part B: Vier Wandbefestigungen mit Schrauben und Dübeln, vier Spannschlösser und zwei Spezialseile je 6 Meter lang. Die Spezialseile können auch in einer Länge von 8 oder 10 Metern geliefert werden. Sonderlängen auf Anfrage möglich.

Part D: Vier Wandbefestigungen mit Schrauben und Dübeln, vier Spannschlösser, 2 x 2 Spezialseile je 6 Meter lang mit Isolierteil und Deckenabhängung (für jeden Seilbereich wird ein Transformator benötigt). Sonderlängen auf Anfrage möglich.

Part E: Vernickelte Metallstäbe für Deckenmontage, 25 cm lang, mit Schrauben und Dübeln.

Part F: Hitzebeständige Blenden, für Element 3. Naturfarbig, silber, oder matt schwarz.

Element 1: Metall, Opalglaskugel, 20 Watt Halogenbirne. Horizontal verstellbar, zwei Sicherungsbügel. Mit rotem Isolierschlauch, oder blank.

Element 2: Metall, 50 Watt Multi Mirror-Reflektor horizontal schwenkbar, 360° in eine Richtung drehbar. Horizontal beweglich und höhenverstellbar. Zwei Seile mit Gegengewichten, 130 cm lang. Mit Haltefeder für Reflektor.

Element 2 mit Spiegel: wie Element 2, mit beweglichem Spiegel 10 x 10 cm.

Element 3: Metallbügel, 50 Watt Multi Mirror-Reflektor 360° in eine Richtung drehbar. Horizontal verstellbar. Mit schwarzem Isolierschlauch, oder blank. Mit Haltefeder für Reflektor.

Element 4: Metall, ein Porzellanschirm. 50 Watt Halogenbirne. Horizontal beweglich und höhenverstellbar. Zwei Seile mit Gegengewichten, 100 cm lang. Mit rotem Isolierschlauch, oder blank.

Element 5: Metall, zwei Porzellanschirme. 50 Watt Halogenbirne. Horizontal beweglich und höhenverstellbar. Zwei Seile mit Gegengewichten, 100 cm lang. Mit blauem Isolierschlauch, oder blank.

Element 6: Metall, 50 Watt Multi Mirror-Reflektor 360° in eine Richtung drehbar. Horizontal verstellbar. Zwei Sicherungsbügel. Hitzebeständige Blende, naturfarbig. Mit Haltefeder für Reflektor.

Element 77: Metall, 50 Watt Multi Mirror-Reflektor 360° in eine Richtung drehbar, silber, horizontal schwenkbar. Horizontal beweglich und höhenverstellbar. Zwei Seile mit Gegengewichten, 130 cm lang. Hitzebeständige Blende, naturfarbig. Mit Haltefeder für Reflektor.

Isolierteil: Metall, Kunststoff schwarz, mit Spannschlössern und Deckenabhängung. Zur Verlängerung der Seile von mehr als 10 Metern Länge. Jeder isolierte Seilbereich benötigt einen Transformator.

Wichtig:

Grundsätzlich ist bei Niedervolt-Lichtsystemen zu beachten, dass sich weder die Spannseile noch Metallteile der Lichtelemente überkreuzen oder gegenseitig berühren dürfen, da sonst ein Kurzschluß verursacht wird.

Konstruktionen, Anordnung oder Positionen von Seilen und/oder Lichtelementen, die leicht zum Kurzschluß und dadurch zum Defekt des Systems führen könnten, sind unbedingt zu vermeiden.

Bringen Sie auf keinen Fall zusätzliche Gegenstände (z.B. zur Dekoration) an den Seilen oder Lichtelementen an.

Bei beschädigter 220/125-Volt-Anschlußleitung ist der Transformator zum Auswechseln der Leitung an den Hersteller oder dessen Vertreter (Einzelhandel bzw. Elektrofachhandel) einzusenden.

Achtung:

Berühren Sie niemals gleichzeitig die beiden Seile bzw. Teile des Lichtelements mit einem Metallgegenstand (Schere, Werkzeug o.ä.) – Kurzschlußgefahr!

Ya Ya Ho

Montage-Anleitung

Bitte machen Sie sich die Mühe und lesen Sie die folgenden Instruktionen abschnittsweise, entsprechend dem Verlauf der Montage der Seile, des Transformators und der Elemente.

Nur bei Verwendung unseres Transformators ist eine technisch einwandfreie Funktion sichergestellt.

Bei Schäden, die durch unsachgemäße Installation verursacht werden, müssen wir aus verständlichen Gründen jegliche Haftung ablehnen.

Der Transformator kann über einen Spezialdimmer für Halogen-Niedervolt-Lampen (mindestens 400 VA) gedimmt werden. Ein eventuelles Brummen ist physikalisch bedingt; bei voller Leistung des Transformators tritt dieses Geräusch nicht auf.

Wegen der hohen Anlaufströme des Ringkern-Transformators kann unter Umständen beim Einschalten die Schmelzsicherung des Dimmers durchbrennen. Sprechen Sie in diesem Fall wegen der richtigen Auslegung des Dimmers und seiner Sicherung mit einem Fachmann.

Wichtig:

Bitte achten Sie darauf, daß die Glühlampen mindestens 50 cm von brennbaren Objekten entfernt sein müssen.

1. Grundsätzliche Faktoren für die Montage

Bei einer Raumhöhe bis zu 3 Metern kann der Transformator unter Berücksichtigung der idealen Montagehöhe wahlweise an der Wand oder an der Decke befestigt werden.

Bei einer Raumhöhe über 3 Meter kann der Transformator nur als Wandmontage verwendet werden: Der Abstand zwischen Spannseilen und Deckenanschluß des Transformators darf maximal 1 Meter betragen.

Aus technischen Gründen ist die ideale Montagehöhe der Spannseile mit 2,30 bis 2,50 Meter festgelegt.

Die Standardlänge der Seile beträgt 6 Meter. Sonderlängen von 8 und 10 Metern sind lieferbar.

Der Abstand der parallel laufenden Seile (rechtwinklig 90° zum Seil gemessen) muß immer 75 cm betragen.

2. Part B (Seile mit Zubehör)

2.1. Montage oder Wandbefestigung (Part B):

Part B, bestehend aus
 2 Spezialseilen je 6 Meter, mit einseitig fest montierter Spanneinheit
 2 Spanneinheiten
 4 Wandbefestigungen
 4 Dübeln S8
 4 Schrauben 4,5 x 50 mm

Die Montagehöhe beträgt 2,30 bis 2,50 Meter. Legen Sie an der Wand, die für die Befestigung des Transformators vorgesehen ist, die Bohrschablone an. Markieren Sie die Bohrungen der beiden Wandbefestigungen und des Trafohakens. Wiederholen Sie den Vorgang auf der gegenüberliegenden Wand (Trafo-Markierung entfällt).

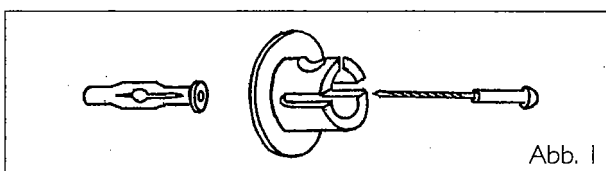
Wichtig:

Die Wandbefestigungen dürfen nicht auf stromleitenden Materialien (z. B. Stahlträger, Lochbleche) ohne besondere zusätzliche Isolierung angebracht werden – Kurzschlußgefahr!

Bohren Sie mit einem 8-mm-Steinbohrer die markierten fünf Löcher, setzen Sie die Dübel für die Wandbefestigungen ein. Fixieren Sie alle vier Wandbefestigungen mit den Schrauben 4,5 x 50 mm (Abb. 1).

Wichtig:

Die Öffnung zum Einlegen des Zylinders an der Spanneinheit muß nach oben zeigen. Voraussetzung für die einwandfreie Funktion ist die exakt waagrechte Position des Schlitzes.

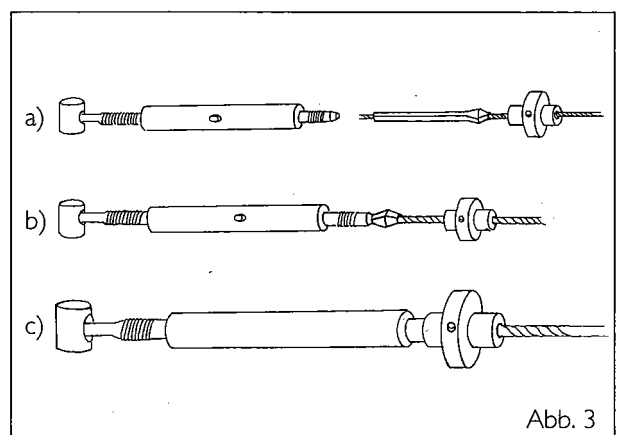
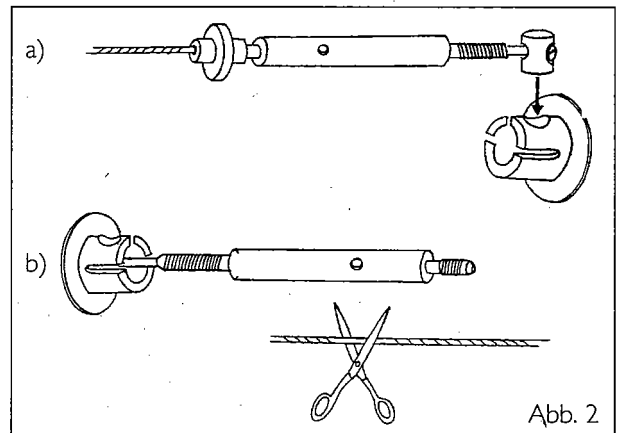


2.2. Spannen der Seile:

Seile, bestehend aus
 2 Spezialseilen je 6 Meter, mit einseitig fest montierter Spanneinheit \varnothing 2,7 mm
 2 Spanneinheiten, jeweils bestehend aus
 | Überwurfmutter
 | Spannzange
 | Spansschloß
 | Spansschraube mit Zylinder
 | Schraubendreher
 | Stahlstift

Legen Sie die vormontierte Spanneinheit in die Wandbefestigung ein (Abb. 2a) und wickeln Sie das Seil ab. Vermeiden Sie dabei Verdrehungen und Knickungen.

Festlegen der Seillänge: Schrauben Sie von einer der zusammengesetzten Spanneinheiten die Überwurfmutter ab, nehmen Sie die Spannzange heraus. Legen Sie das verbleibende Teil (Spansschloß mit Spansschraube) in die Wandbefestigung ein. Ziehen Sie das Seil straff bis zur Wandbefestigung und kürzen Sie das Seil mit einer Schere in Höhe der Bohrung im Spansschloß (Abb. 2b).



Fädeln Sie das Seil durch Überwurfmutter und Spannzange, bis es bündig mit dem Ende der Spannzange abschließt (Abb. 3a). Nehmen Sie das Spannschloß mit Spanschraube aus der Wandbefestigung und stecken Sie die Spannzange mit Seil in das Spannschloß (Abb. 3b). Drehen Sie mit der Hand die Überwurfmutter so weit wie möglich auf das Spannschloß (Abb. 3c). Arretieren Sie das Spannschloß mit dem Schraubendreher und ziehen Sie die Überwurfmutter mit dem Stahlstift fest an (Abb. 4); dadurch schließt sich die Spannzange eng um das Seil. Legen Sie nun die Spanneinheit in die Wandbefestigung ein.

Stecken Sie den Stahlstift in die Bohrung des Spannschlusses und den Schraubendreher in die Bohrung der Spanschraube (Abb. 5). Durch Drehen der Spanschraube gegen den Uhrzeigersinn spannt sich das Seil. Achten Sie darauf, daß sich das Spannschloß beim Spannen der Seile nicht mitdreht, da sonst das Seil beschädigt werden könnte.

Wichtig:
Verwenden Sie beide Spanneinheiten zum Straffen des Seils.

Wiederholen Sie den Vorgang mit dem zweiten Seil.

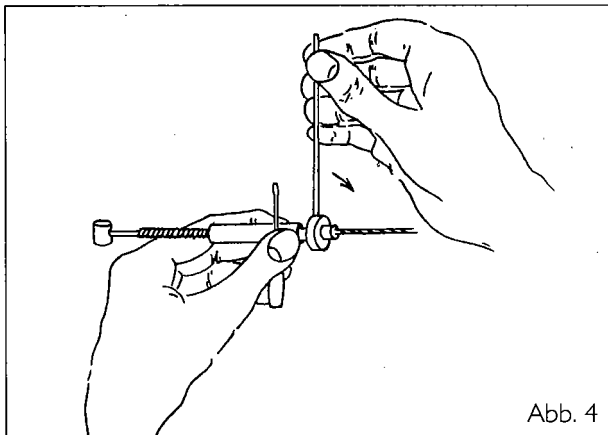


Abb. 4

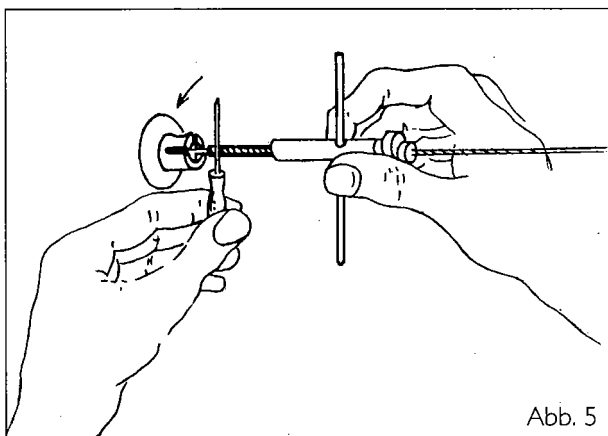


Abb. 5

3. Part A (Transformator)

Part A, bestehend aus

1 Transformator 230 bzw. 125/110 V, 12 V, 200 Watt (mit Schmelzsicherung und integrierter Thermosicherung), Primärzuleitung 3,50 Meter, Fußschalter und Stecker weiß; kegelförmiger Baldachin weiß mit Deckenplatte; 2 Niedervoltkabel 100 cm lang mit Krokodilklemmen (Klemmleitung)

1 Seilaufhängung

1 Schraubhaken vernickelt

1 Beilagscheibe

1 Dübel S8

Wichtig:

Der Transformator ist bis maximal 200 Watt belastbar. Öffnen Sie niemals das Gehäuse, denn im Inneren treten hohe Spannungen auf!

3.1. Wandmontage des Transformators (Part A)

Setzen Sie den Dübel in das vorgebohrte Loch, stecken Sie die Beilagscheibe auf den Schraubhaken und drehen Sie den Schraubhaken bis zum Anschlag in den Dübel. Die Hakenöffnung zeigt nach oben.

Stecken Sie die roten Schlaufen der Seilaufhängung auf die Querachse des Transformators, bis sie exakt in den Nuten sitzen, und hängen Sie den Transformator mit der Seilaufhängung an den Schraubhaken (Abb. 6).

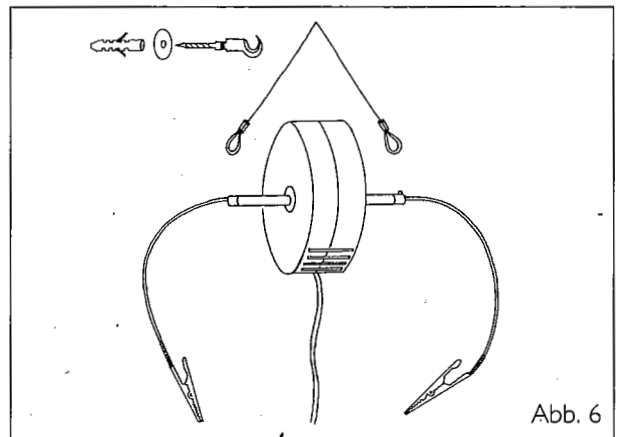


Abb. 6

Wichtig:

Schließen Sie den Transformator noch nicht an das Stromnetz an.

Befestigen Sie nahe der Spanneinheit je eine Leitung mit der Krokodilklemme.

Schneiden Sie die Klemmleitungen mit der Schere so ab, daß sie einen lockeren Bogen zwischen Seil und Transformatorachse bilden.

Führen Sie die abgeschnittenen Enden der beiden Klemmleitungen rechts und links bis zum Anschlag in die Hülse der Transformatorachse ein und arretieren Sie die Klemmleitungen mit den Madenschrauben.

Wichtig:

Schließen Sie den Transformator noch nicht an das Stromnetz an.

3.2. Deckenmontage des Transformators (Part A)

Achtung:

Schalten Sie die Sicherung für den Deckenauslaß aus!

Wichtig:

Die Bohrung für den Transformator muß unbedingt in der Mitte zwischen den beiden Seilen liegen.

Bohren Sie an der gewünschten Position mit einem 8-mm-Steinbohrer das Loch für den Dübel S8. Setzen Sie den Dübel bündig in die Decke. Stecken Sie die Deckenplatte auf den Schraubhaken und drehen Sie den Haken bis zum Anschlag in den Dübel.

Wichtig:

Richten Sie die Deckenplatte rechtwinklig zum Seilverlauf aus.

Stecken Sie die roten Schlaufen der Seilaufhängung auf die Achsen des Transformators, bis sie exakt in den Nuten sitzen und stecken Sie die Seilaufhängung durch den Schlitz in der Spitze des Baldachins; hängen Sie dann den Trafo an den Schraubhaken. Kürzen Sie die Primärzuleitung entsprechend der Distanz zwischen Baldachin und Deckenauslaß und führen Sie das Kabel durch die Bohrung in den Baldachin (Abb. 7). Falls sich der Baldachin nicht direkt am Deckenauslaß befindet, muß für das Primärkabel die gekennzeichnete Bohrung am Baldachin geöffnet werden. Schließen Sie das Kabel an die Lüsterklemmen des Deckenauslasses. Schieben Sie den Baldachin nach oben, bis er in die Deckenplatte einrastet.

Wichtig:

Richten Sie den hängenden Transformator waagrecht aus.

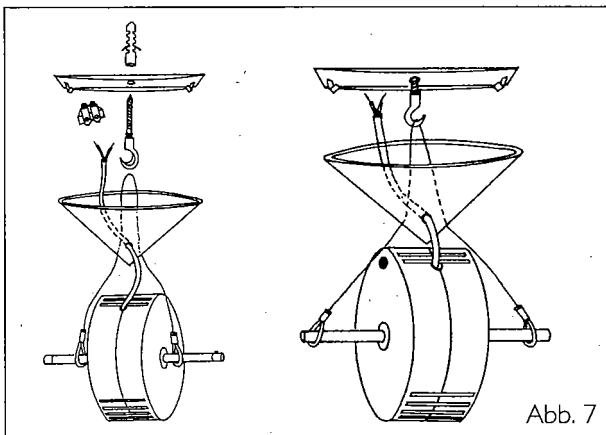


Abb. 7

Befestigen Sie je eine Klemmleitung am Seil. Schneiden Sie die Klemmleitungen mit einer Schere so ab, daß sie einen lockeren Bogen zwischen Seil und Transformatorachse bilden. Führen Sie die abgeschnittenen Enden der beiden Klemmleitungen rechts und links bis zum Anschlag in die Hülse der Transformatorachse ein und arretieren Sie die Klemmleitungen mit den Madenschrauben (Abb. 8).

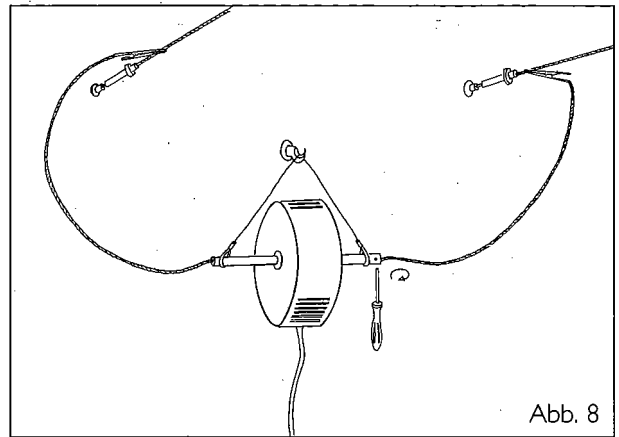


Abb. 8

Lösen des Baldachins: Durch Einstecken des Schraubendrehers in beide Schlitze am Baldachin und durch seitliches Drücken (Abb. 9).

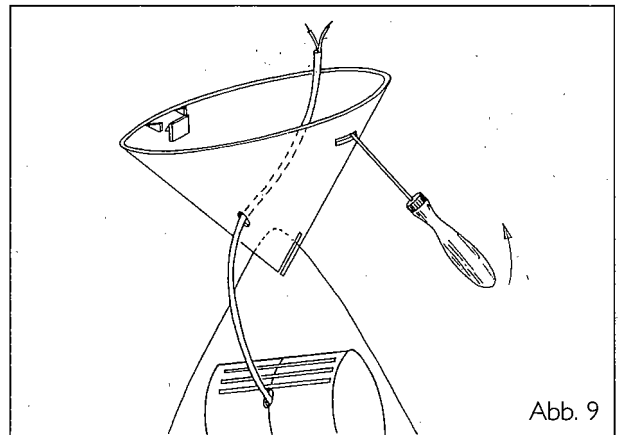


Abb. 9

Achtung:

Schalten Sie die Sicherung erst dann ein, wenn die Lichtelemente befestigt sind!

Wichtig:

Falls sich das System automatisch ausschaltet, liegt ein Kurzschluß vor. Prüfen Sie bitte, ob die Schmelzsicherung noch funktioniert (Abb. 10).

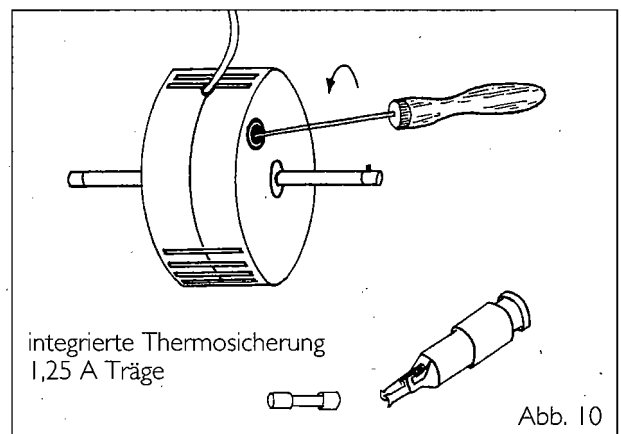


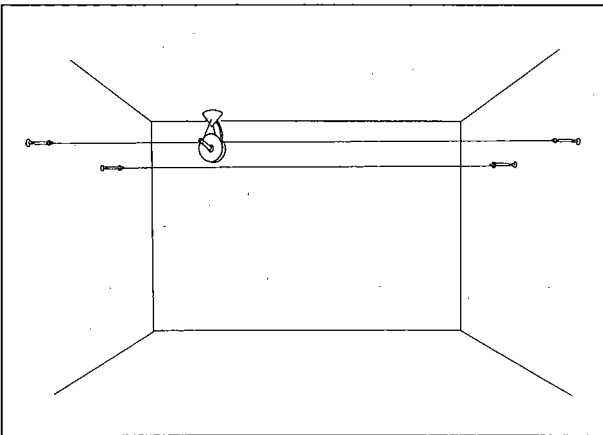
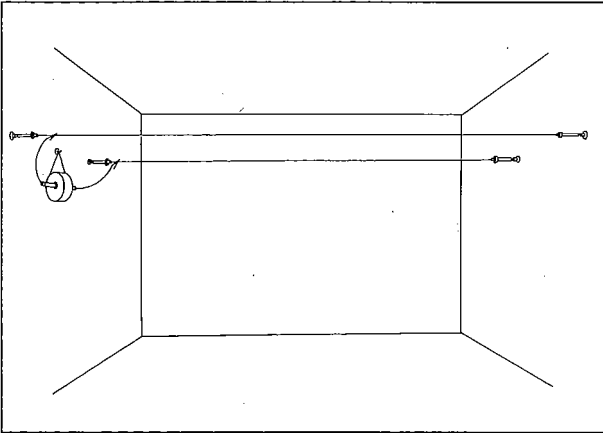
Abb. 10

4. Variationen des Seilverlaufs

4.1. Rechtwinkliger Seilverlauf bei parallel verlaufenden Wänden

Montage der Wandbefestigungen, Spannen der Seile, Montage des Transformators: Bitte beachten Sie die ausführliche Beschreibung (Ziffer 2. und 3.)

Die folgenden Skizzen zeigen Wand- oder Deckenmontage des Transformators.



4.2. Diagonaler Seilverlauf bei rechtwinklig zueinander stehenden Wänden

Wichtig:

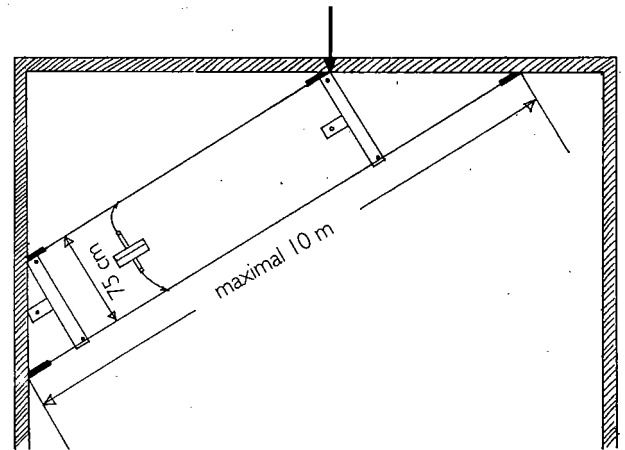
Legen Sie vorab als ersten Schritt den Verlauf des außenliegenden = längeren Seiles fest. In Verbindung mit der Installationshöhe von 2,30 bis 2,50 Metern erhalten Sie dadurch die Position der beiden ersten Wandbefestigungen.

Achtung:

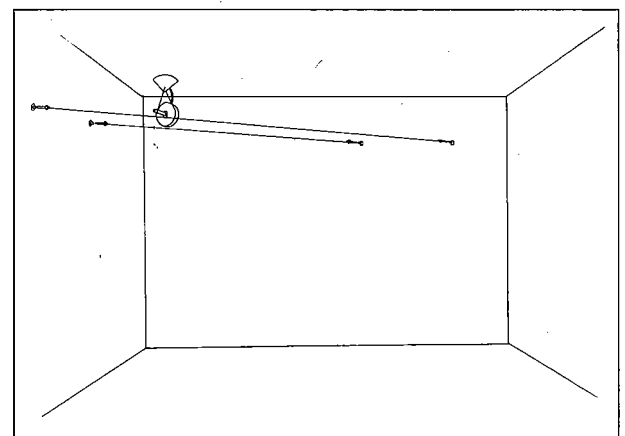
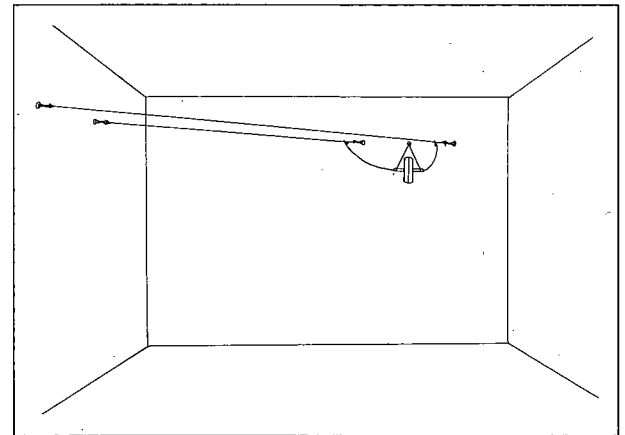
Zur genauen Bestimmung der Position für die innenliegenden Wandbefestigungen muß unbedingt vorab das längere, außenliegende Seil gespannt werden.

Montage der Wandbefestigungen, Spannen der Seile, Montage des Transformators: Bitte beachten Sie die ausführliche Beschreibung (Ziffer 2. und 3.)

Der Abstand der parallel laufenden Seile (rechtwinklig 90° zum Seil gemessen) muß 75 cm betragen. Zur Festlegung dieser Distanz verwenden Sie die Skala auf der Bohrschablone: Halten Sie die Bohrschablone bei der 75-cm-Marke im rechten Winkel an das bereits gespannte, außenliegende Seil. Der Berührungspunkt der gegenüberliegenden Seite der Bohrschablone mit der Wand ergibt die Position der innenliegenden Wandbefestigungen (siehe Hinweis-Pfeil in der Skizze). Fixieren Sie die verbliebenen Wandbefestigungen wie bereits beschrieben und achten Sie unbedingt auf die exakt waagrechte Position der Schlitzle.



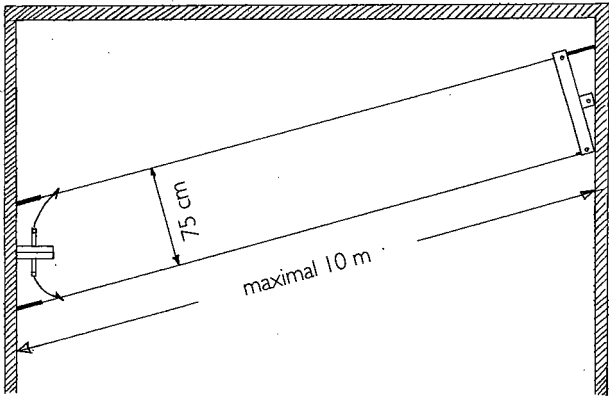
Die folgenden Skizzen zeigen Wand- oder Deckenmontage des Transformators.



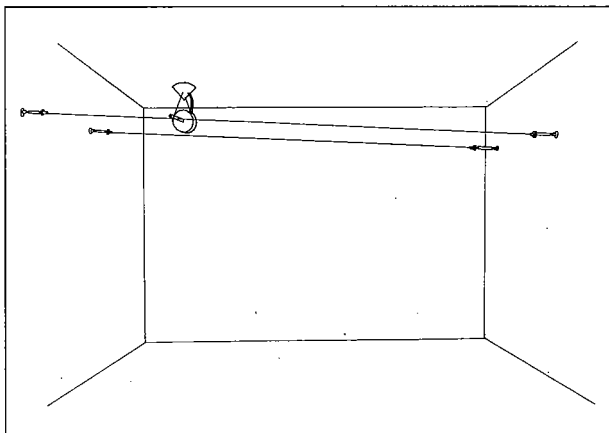
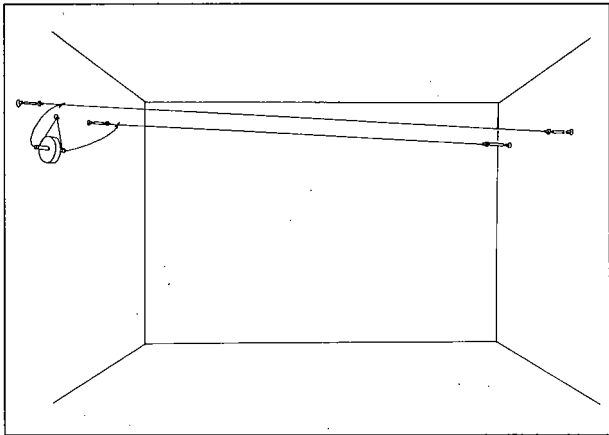
4.3. Diagonaler Seilverlauf bei parallel verlaufenden Wänden

Legen Sie vorab den Seilverlauf eines der beiden Seile fest. In Verbindung mit der Installationshöhe von 2,30 bis 2,50 Metern erhalten Sie die Position der beiden ersten Wandbefestigungen. Schrauben Sie diese an die Wand und spannen Sie das Seil. Der Abstand der parallel laufenden Seile muß 75 cm betragen. Verwenden Sie zur Festlegung dieser Distanz die Skala auf der Bohrschablone.

Montage der Wandbefestigungen, Spannen der Seile, Montage des Transformators: Bitte beachten Sie die ausführliche Beschreibung (Ziffer 2. und 3.)



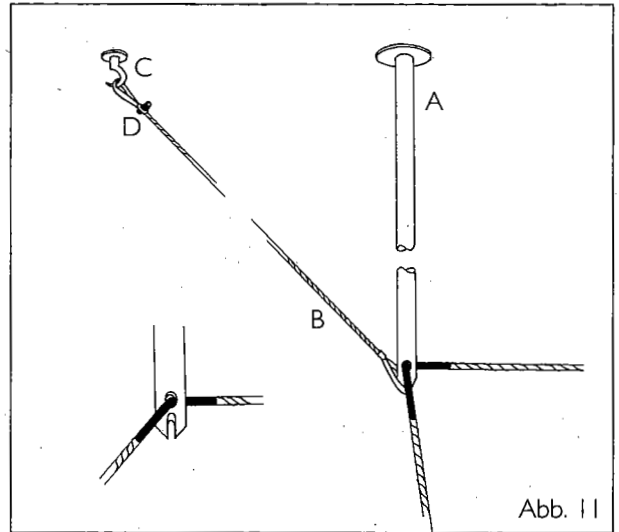
Die folgenden Skizzen zeigen Wand- oder Deckenmontage des Transformators.



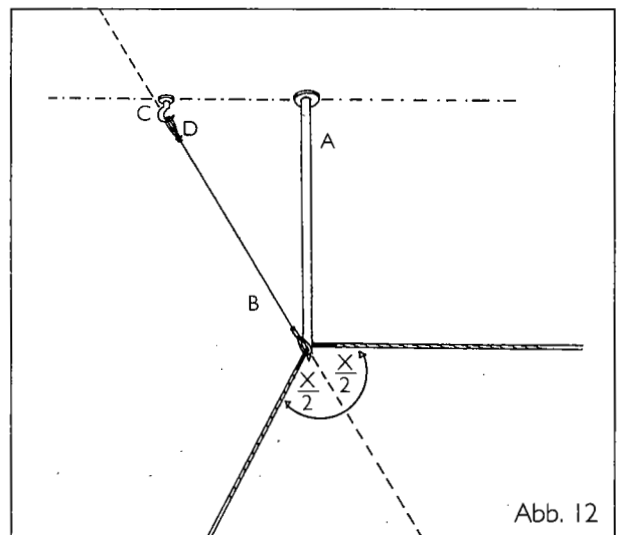
4.4 Seilverlauf über Eck

Montage der Wandbefestigungen, Spannen der Seile, Montage des Transformators: Bitte beachten Sie die ausführliche Beschreibung (Ziffer 2. und 3.).

Abb. 11: Legen Sie die Position der Stäbe (A) entsprechend dem Seilverlauf fest (Seilabstand mindestens 75 cm). Bohren Sie für jeden Stab mit einem 8-mm-Steinbohrer exakt senkrecht ein mindestens 4 cm tiefes Loch. Stecken Sie den Dübel ein und schrauben Sie nun den Stab mit der aufgesteckten Beilagscheibe ein. Drehen Sie dann den Stab mit dem Montagestift fest.



Bohren Sie für den Haken (C) mit einem 8-mm-Steinbohrer exakt senkrecht ein mindestens 4 cm tiefes Loch und bringen Sie den Haken (C) auf der Verlängerung der gedachten Winkelhalbierenden an (Theorie klingt schwierig, Praxis ist einfach: Skizze). Hängen Sie die Seilschleufe mit dem Schraubnippel in den Haken und legen Sie die rote Seilschleufe in die Einkerbung des Deckenstabes (Abb. 12). Lösen Sie die Schraube des Verstellnippels und spannen Sie das Stahlseil so, daß der Deckenstab exakt senkrecht zur Decke steht und ein Umknicken oder Umbiegen des Stabes verhindert wird. Ziehen Sie die Schraube des Verstellnippels wieder fest.



5. Verwendung und Montage des Isolierteils (Part D)

Montage der Wandbefestigungen, Spannen der Seile, Montage des Transformators: Bitte beachten Sie die ausführliche Beschreibung (Ziffer 2. und 3.)

Part D, bestehend aus

4 Wandbefestigungen

4 Dübeln S8

4 Schrauben 60 mm

4 Spannschlössern

2 x 2 Spezialseile je 6 Meter lang, mit Isolierteilen und Deckenabhängung

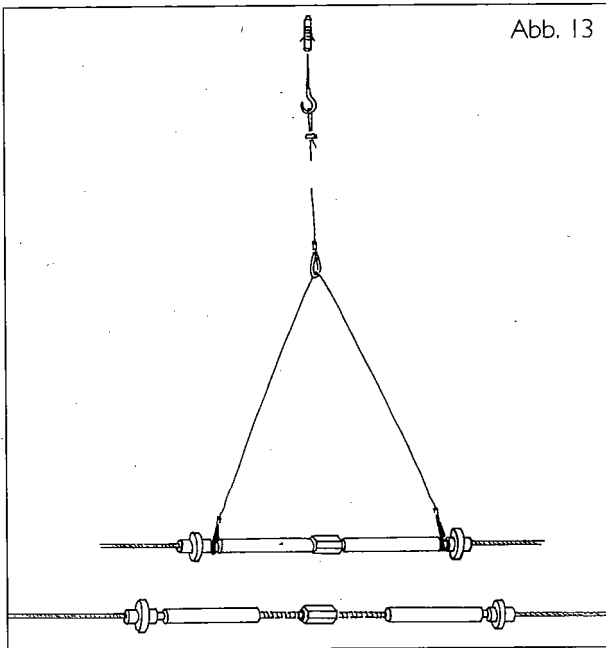


Abb. 13

Stecken Sie die Aufhängung mit den rot isolierten Ösen über die Spannschlösser; schrauben Sie das schwarze Isoteil mit den Gewindestücken in die Spannschlösser ein (Abb. 13). Spannen Sie nun die Seile (Ziffer 2). Achten Sie bitte auch bei Verwendung des Isoteils auf einen straffen Seilverlauf. Legen Sie vor dem Kürzen der Seile die gewünschte Position des Isoteils fest.

Wichtig:

Achten Sie bitte darauf, daß die beiden Isoteile eines Seilpaares auf der gleichen Achse liegen (Abb. 14).

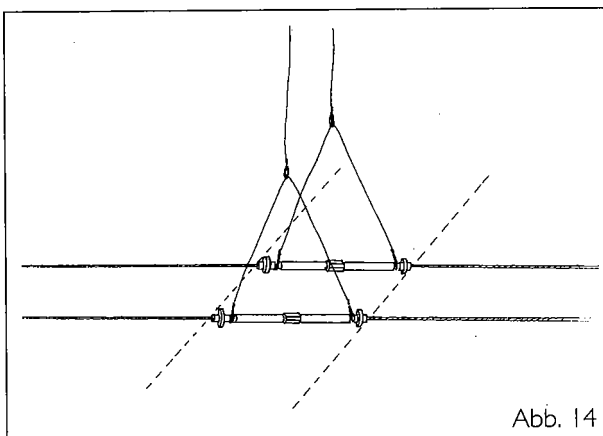


Abb. 14

Befestigung des Isolierteils:

Legen Sie zunächst die Position für die Schrauböse fest. Bohren Sie dann mit einem 6-mm-Bohrer das Loch vor, setzen Sie den Dübel ein und schrauben Sie die Öse ein. Fädeln Sie die Aufhängung durch die feste Schlaufe und hängen Sie die veränderbare Schlaufe der Verlängerung in die Öse ein. Legen Sie dann die gewünschte Länge fest und schieben Sie die Klemme nach oben zur Öse. Ist die gewünschte Länge festgelegt, ziehen Sie die Schraube der Klemme fest an und zwicken Sie den überstehenden Rest des Seils mit einer Zange ab.

Wichtig:

Bei Verwendung der Deckenstäbe (Part E) kann die Aufhängung direkt durch die Öse gesteckt werden.

6. Verwendung und Montage der Deckenstäbe (Part E)

Bohren Sie mit einem 8-mm-Steinbohrer exakt senkrecht ein mindestens 4 cm tiefes Loch. Stecken Sie den Dübel ein und schrauben Sie dann den Stab mit der aufgesteckten Beilagscheibe ein.

Drehen Sie nun den Stab mit dem Montagestift fest und achten Sie darauf, daß der Schlitz an der Spitze des Stabes in Richtung des Seilverlaufs liegt.

Wichtig:

Der Deckenstab muß fest in der Decke sitzen, damit er beim Spannen der Seile nicht ausbrechen kann.

Montage der Wandbefestigungen:

Die Wandbefestigung kann nun in einem Abstand von 23 bis 41 cm zum Stab angebracht werden (Abb. 15). Fädeln Sie vor der Montage der Spannseile die roten Isolierschläuche auf die Seile.

Wichtig:

Die Isolierschläuche müssen in der Nut des Deckenstabes sitzen! (Abb. 15)

Die Stäbe müssen exakt rechtwinklig montiert sein. Durch leichtes Drücken läßt sich die Position der Stäbe korrigieren.

Wichtig:

Eine unkorrekte/schräge Position der Nut kann zu Beschädigungen des Seils führen.

Montage der Wandbefestigungen, Spannen der Seile, Montage des Transformators: Bitte beachten Sie die ausführliche Beschreibung (Ziffer 2. und 3.)

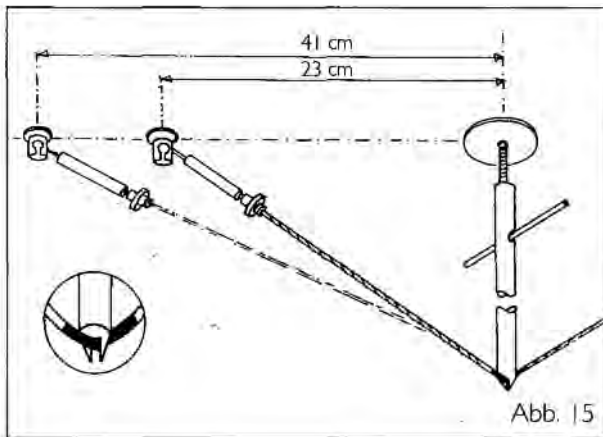


Abb. 15

7. aha SoSo! . . . ???

Montage für „Dreidimensionalisten“ und Liebhaber von Experimenten

Bei Verwendung einer „Überleitung“ können drei parallel nebeneinander verlaufende Seile von einem Transformator gespeist werden (Abb. 16). Die Überleitung mit Isolierung ist als Sonderzubehör erhältlich.

Wichtig:

Der Transformator ist bis maximal 200 Watt belastbar!

Abb. 17 zeigt eine Kombination der ersten Anschlußvariation mit weiteren **Y Y Ho**-Systemen.

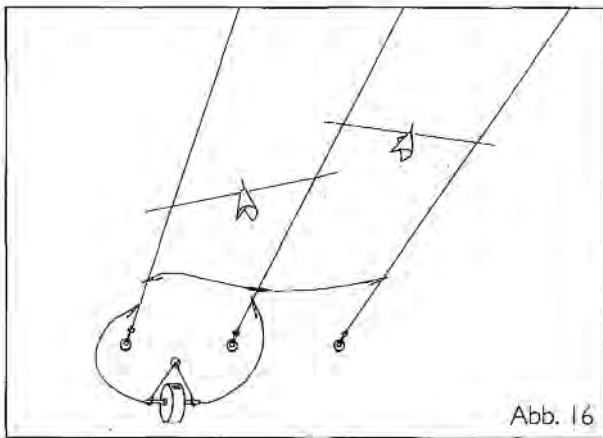


Abb. 16

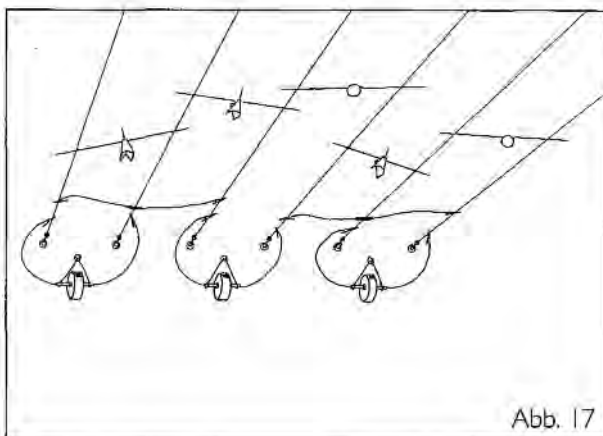


Abb. 17

8. Beschreibung der Elemente

Wichtig:

Berühren Sie die Halogenbirne nie mit der bloßen Hand! Vergewissern Sie sich, daß die Birne fest in der Fassung sitzt, damit ein guter elektrischer Kontakt gewährleistet ist.

Element I

Metall, Opalglaskugel, Horizontal verstellbar. Zwei Sicherungsbügel. Mit rotem Isolierschlauch, oder blank. Zweistift-Halogenbirne 20 Watt (Sockel G4). Abb. 18

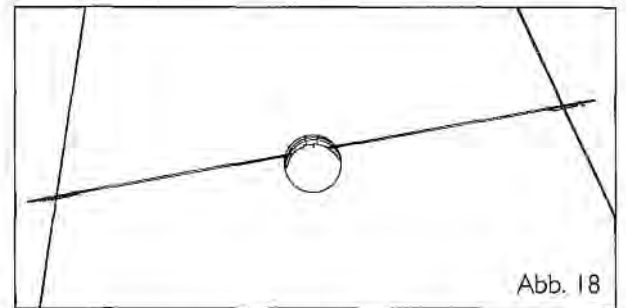


Abb. 18

Legen Sie die Metallstäbe des Element so auf die Seile, daß die blanken Stellen die Seile berühren, und schließen Sie beide Sicherungsbügel um das Seil, damit die Lampe gegen Herunterfallen geschützt und ein einwandfreier elektrischer Kontakt gewährleistet ist (Abb. 19a). Das Lichtelement kann horizontal auf den Seilen verschoben werden; öffnen Sie dazu vorher beide Sicherungsbügel.

Wechsel des Leuchtmittels:

Die Sicherung des Deckenauslasses ausschalten und die Lampe vollständig abkühlen lassen!

Drücken Sie die beiden Metallklammern (Abb. 19b) zusammen und lösen Sie die Opalglaskugel vorsichtig aus ihrer Halterung. Ziehen Sie das alte Leuchtmittel aus der Fassung und setzen Sie das neue bis zum Anschlag ein. Drücken Sie dann die Fassung wieder vorsichtig in die Mitte des Kugelschlitzes, bis beide Klammern einrasten (Abb. 19b). Außer der serienmäßig eingesetzten 20-Watt-Birne können auch 5W/12V oder 10W/12V Halogenstift-Leuchtmittel mit Sockel G4 verwendet werden.

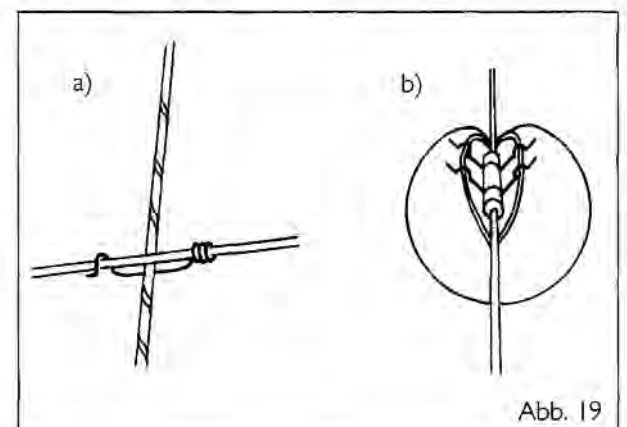


Abb. 19

Element 2

Metall, 50 Watt Multi Mirror-Reflektor (Sockel GX 5,3) horizontal schwenkbar. Horizontal beweglich und höhenverstellbar. Zwei Seile mit Gegengewichten, 130 cm lang. Mit Haltefeder für Reflektor (Abb. 20).

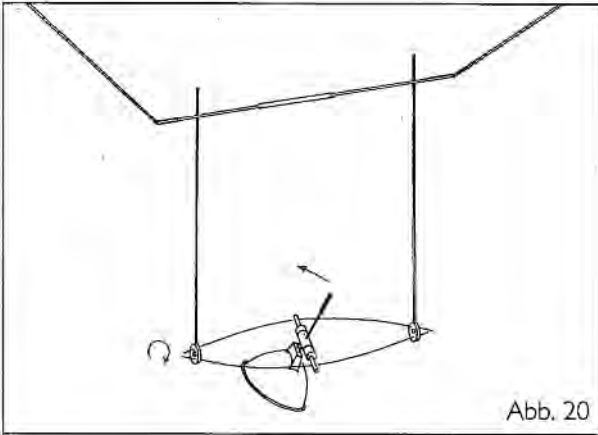


Abb. 20

Element 2 mit Spiegel

wie Element 2, mit beweglichem Spiegel 10 x 10 cm, um 360° dreh- und schwenkbar: Lösen Sie die Rändelschraube, bringen Sie den Spiegel in die gewünschte Position, drehen Sie die Rändelschraube wieder zu (Abb. 22).

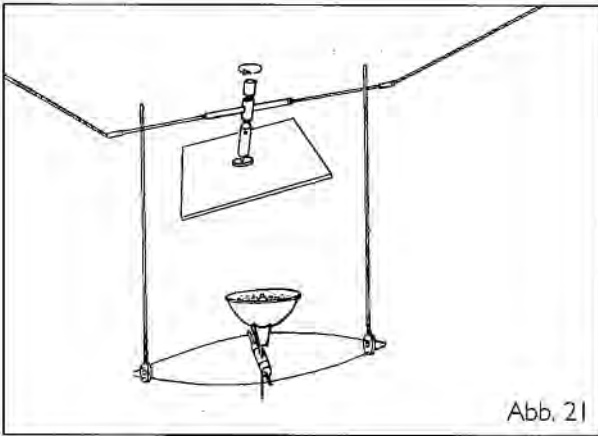


Abb. 21

Hängen Sie das Lichtelement zwischen die Seile; Legen Sie die Seile mit Gegengewichten über die stromführenden Leitungen.

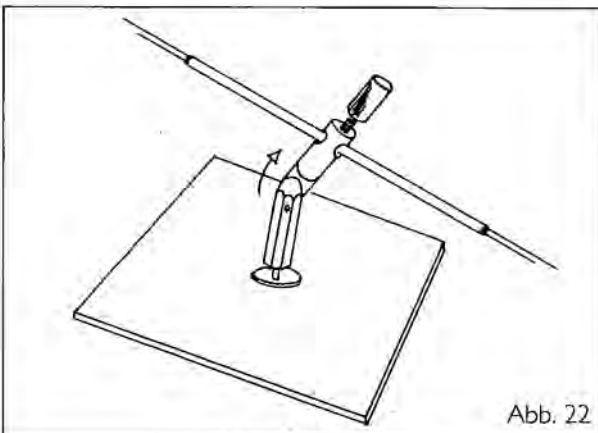


Abb. 22

Wichtig:

Beachten Sie bitte, daß der Reflektor nur in eine Richtung um 360° drehbar ist. Benutzen Sie dazu ausschließlich den rot markierten Stift.

Achtung:

Vermeiden Sie unbedingt, daß die Seile gegenseitig oder auch mit Teilen des Lichtelements in Berührung kommen – Kurzschlußgefahr!

Wichtig:

Berühren Sie niemals gleichzeitig Plus und Minus mit einem Metallgegenstand (Schere, Werkzeug o.ä.) – Kurzschlußgefahr!

Wechsel des Leuchtmittels:

Die Sicherung des Deckenauslasses ausschalten und die Lampe vollständig abkühlen lassen!

Lösen Sie die Haltefeder vom Reflektor. Ziehen Sie das alte Leuchtmittel aus der Fassung und setzen Sie das neue bis zum Anschlag ein. Falls Sie ein Leuchtmittel ohne Schutzglas gekauft haben, vermeiden Sie bitte Berührungen der bedampften Reflektorinnenseite. Klemmen Sie nun die Haltefeder wieder auf den Reflektor; die Haken müssen den unteren Rand des Reflektors umgreifen.

Element 3

Metallbügel, 50 Watt Multi Mirror-Reflektor (Sockel GX 5,3). Horizontal verstellbar. Mit schwarzem Isolierschlauch, oder blank. Mit Haltefeder für Reflektor, Abb. 23

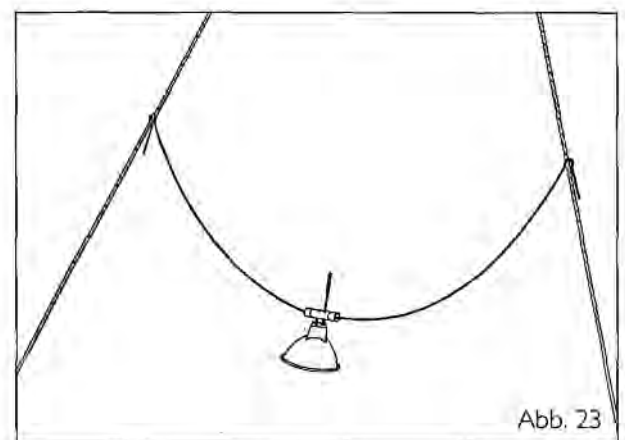


Abb. 23

Wichtig:

Beachten Sie bitte, daß der Reflektor nur in eine Richtung um 360° drehbar ist. Benützen Sie dazu ausschließlich den rot markierten Stift.

Wichtig:

Hängen Sie das Lichtelement auf die Seile (Abb. 24a) und drücken Sie jedes Seil fest in das „U“ des Haltebügels (Abb. 24b). Nur so ist eine gute Stromüberleitung gewährleistet; andernfalls könnte es zu Beschädigungen oder zum Durchschmoren der Spannseile kommen.

Für Element 3 kann auch eine Blende (Part F) verwendet werden.

Befestigung der Blende:

Legen Sie das Element so vor sich, daß Sie in die Öffnung des Reflektors blicken. Umschließen Sie den Reflektor mit der Blende und formen Sie dabei einen Trichter. Stecken Sie die Ecklasche der Blende durch den gestanzten Schlitz (Abb. 25).

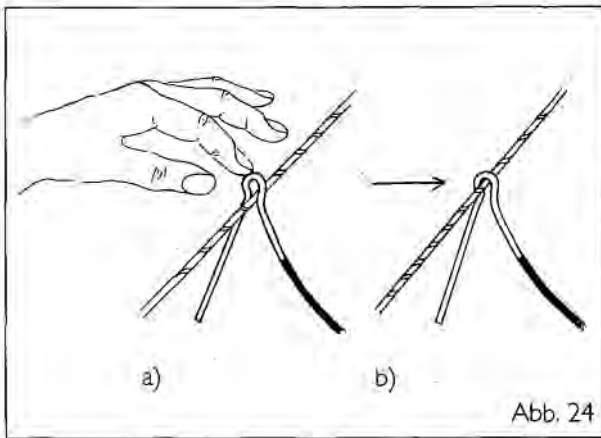


Abb. 24

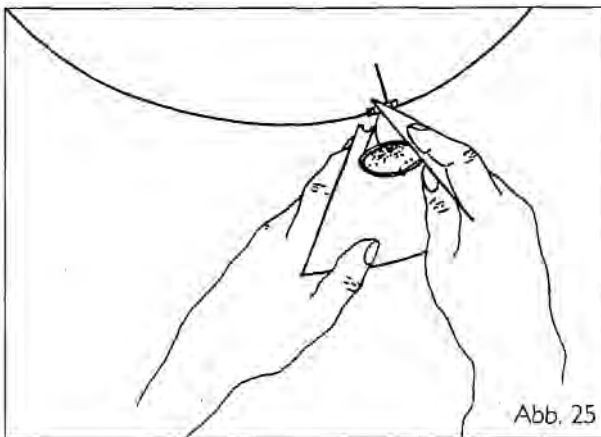


Abb. 25

Wechsel des Leuchtmittels:

Die Sicherung des Deckenauslasses ausschalten und die Lampe vollständig abkühlen lassen!

Nehmen Sie die Blende ab und lösen Sie danach die Haltefeder vom Reflektor; Ziehen Sie das alte Leuchtmittel aus der Fassung und setzen Sie das neue bis zum Anschlag ein. Falls Sie ein Leuchtmittel ohne Schutzglas gekauft haben, vermeiden Sie bitte Berührungen der bedampften Reflektorinnenseite. Klemmen Sie nun die Haltefeder wieder auf den Reflektor; die Haken müssen den unteren Rand des Reflektors umgreifen.

Element 4

Metall, ein Porzellanschirm. Horizontal beweglich und höhenverstellbar. Zwei Seile mit Gegengewichten, 100 cm lang. Mit rotem Isolierschlauch, oder blank. Zweistift-Halogenbirne 50 Watt (Sockel GY 6,35); Abb. 26.

Bei Element 4 kann die serienmäßig gelieferte 50-Watt-Birne auch durch 30 W/12 V ersetzt werden (Sockel GY 6,35)

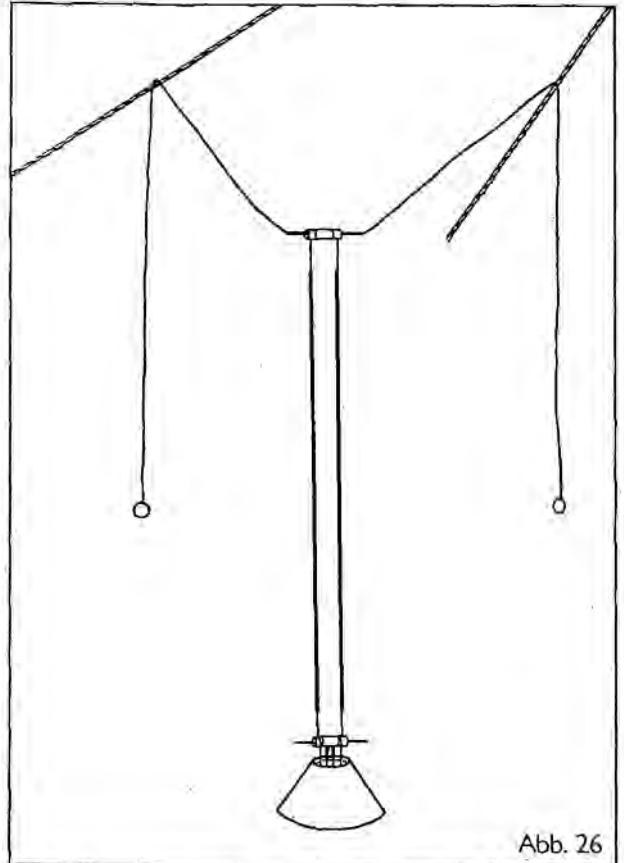


Abb. 26

Hängen Sie das Lichtelement zwischen die Seile: Legen Sie die Seile mit Gegengewichten über die stromführenden Leitungen.

Achtung:

Vermeiden Sie unbedingt, daß die Seile gegenseitig oder auch mit Teilen des Lichtelements in Berührung kommen – Kurzschlußgefahr!

Wichtig:

Berühren Sie niemals gleichzeitig Plus und Minus mit einem Metallgegenstand (Schere, Werkzeug o.ä.) – Kurzschlußgefahr!

Das Lichtelement ist in vertikaler und horizontaler Richtung beweglich.

Wechsel des Leuchtmittels:

Die Sicherung des Deckenauslasses ausschalten und die Lampe vollständig abkühlen lassen!

Drücken Sie die Haltefedern oberhalb des Porzellanschirms leicht zusammen und nehmen Sie vorsichtig den Porzellanschirm ab. Halten Sie das Lichtelement an den Stäben fest, ziehen Sie das alte Leuchtmittel aus der Fassung und setzen Sie das neue bis zum Anschlag ein. Achten Sie auf festen Sitz.

Element 5

Metall, zwei Porzellanschirme. Horizontal beweglich und höhenverstellbar. Zwei Seile mit Gegengewichten, 100 cm lang. Mit blauem Isolierschlauch, oder blank. Zwei-stift-Halogenbirne 50 Watt (Sockel GY 6,35); Abb. 27.

Bei Element 5 kann die serienmäßig gelieferte 50-Watt-Birne auch durch 30 W/12 V ersetzt werden (Sockel GY 6,35)

Montage wie Element 4

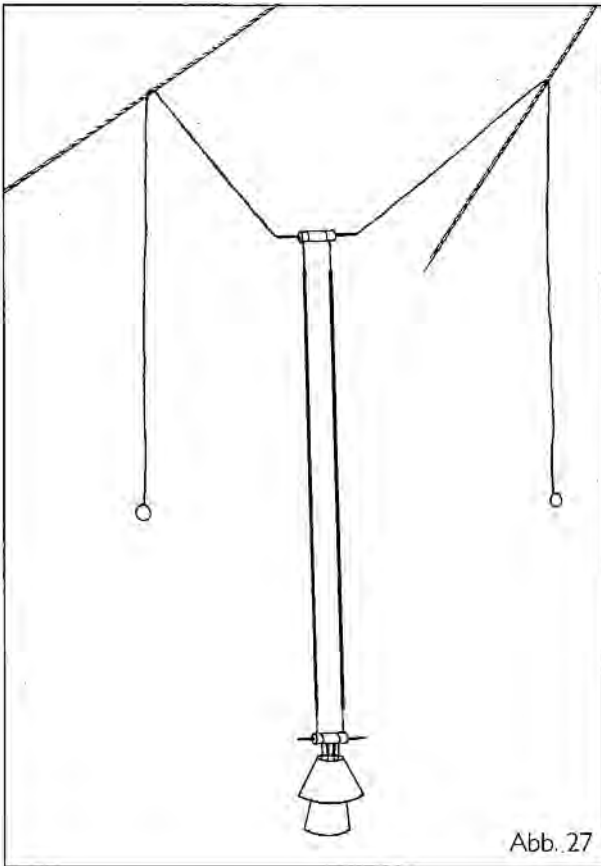


Abb. 27

Element 6

Metall, 50 Watt Multi Mirror-Reflektor (Sockel GX 5,3) 360° in eine Richtung drehbar. Horizontal verstellbar. Zwei Sicherungsbügel. Hitzebeständige Blende, naturfarbig. Mit Haltefeder für Reflektor (Abb. 28).

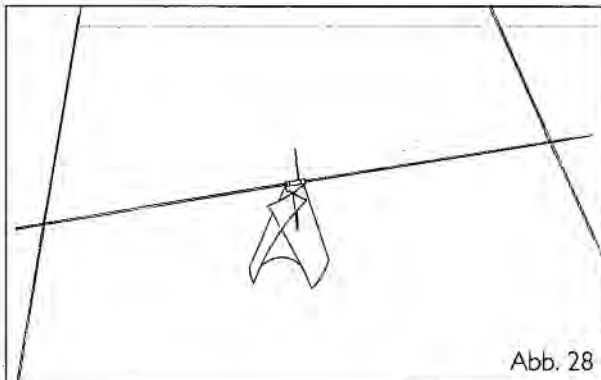


Abb. 28

Nur bei Beachtung der nachstehenden Punkte ist eine einwandfreie Funktion gewährleistet:

Legen Sie das Element auf die Seile; drücken Sie einen Schenkel der Feder nach unten und haken Sie ihn unter dem Seil ein (Abb. 29).

Drücken Sie jetzt auch den zweiten Schenkel der Feder nach unten und haken Sie ihn ebenfalls unter dem Seil ein (Abb. 29).

Wichtig:

Achten Sie darauf, daß die Haltefedern nicht überdehnt werden. Der Metallstab muß durch die Spannung der Feder fest gegen das Seil gedrückt werden. Nur so ist gewährleistet, daß die Seile nicht durchschmoren.

Auf der gegenüberliegenden Seite muß die Feder auf dieselbe Art befestigt werden.

Nur wenn beide Federn entsprechend den Anweisungen befestigt sind, ist ein guter elektrischer Kontakt gewährleistet.

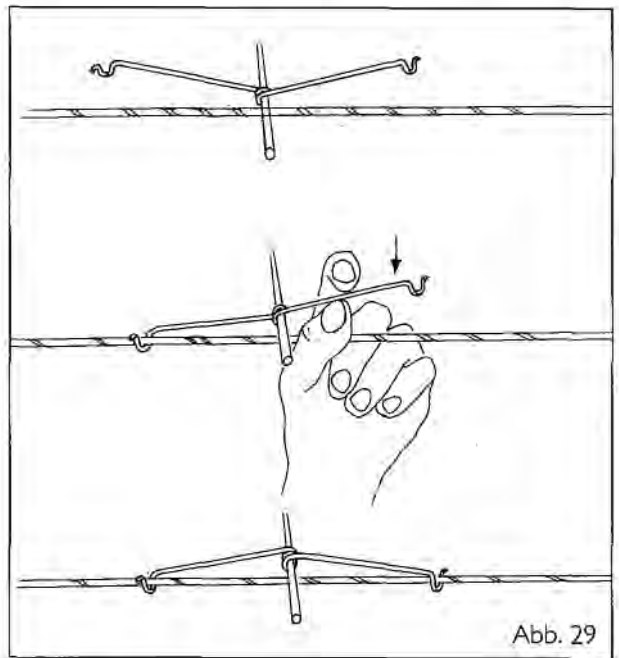


Abb. 29

Wechsel des Leuchtmittels:

Die Sicherung des Deckenauslasses ausschalten und die Lampe vollständig abkühlen lassen!

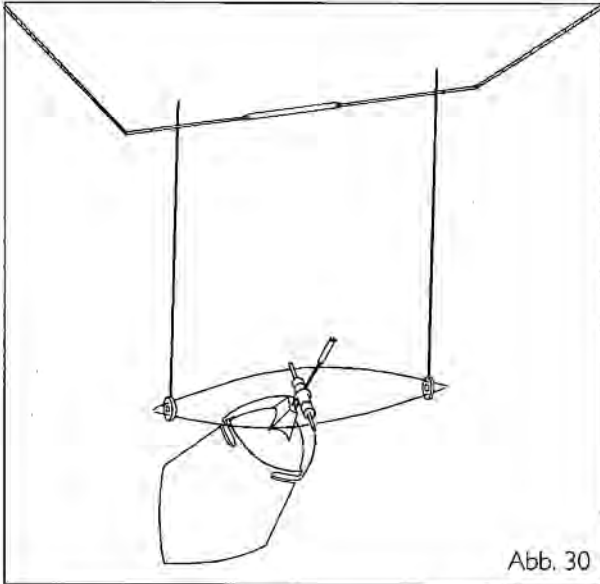
Nehmen Sie die Blende ab und lösen Sie die Haltefeder vom Reflektor. Ziehen Sie das alte Leuchtmittel aus der Fassung und setzen Sie das neue bis zum Anschlag ein. Falls Sie ein Leuchtmittel ohne Schutzglas gekauft haben, vermeiden Sie Berührungen der bedampften Reflektorinnenseite. Klemmen Sie nun die Haltefeder wieder auf den Reflektor; die Haken müssen den unteren Rand des Reflektors umgreifen.

Befestigung der Blende:

Legen Sie das Element so vor sich, daß Sie in die Öffnung des Reflektors blicken. Umschließen Sie den Reflektor mit der Blende und formen Sie dabei einen Trichter. Stecken Sie die Ecklasche der Blende durch den gestanzten Schlitz (siehe Abb. 25).

Element 77:

Metall, 50 Watt Multi Mirror-Reflektor (GX 5,3), silber, horizontal schwenkbar. Horizontal beweglich und höhenverstellbar. Zwei Seile mit Gegengewichten, 130 cm lang. Hitzebeständige Blende, naturfarbig. Mit Haltefeder für Reflektor (Abb. 30).



Hängen Sie das Lichtelement zwischen die Seile: Legen Sie die Seile mit Gegengewichten über die stromführenden Leitungen.

Wichtig:

Beachten Sie bitte, daß der Reflektor nur in eine Richtung um 360 ° drehbar ist. Benützen Sie dazu ausschließlich den rot markierten Stift.

Achtung:

Vermeiden Sie unbedingt, daß die Seile gegenseitig oder auch mit Teilen des Lichtelements in Berührung kommen – Kurzschlußgefahr!

Wichtig:

Berühren Sie niemals gleichzeitig Plus und Minus mit einem Metallgegenstand (Schere, Werkzeug o.ä.) – Kurzschlußgefahr!

Wichtig:

Die silbern beschichtete Halogenlampe wurde speziell von uns entwickelt; sie ist nicht im Elektrohandel erhältlich. Nachbestellungen sind deshalb nur über den Händler möglich, bei dem das Lichtelement gekauft wurde.

Wechsel des Leuchtmittels:

Die Sicherung des Deckenauslasses ausschalten und die Lampe vollständig abkühlen lassen!

Lösen Sie die Haltefeder vom Reflektor und ziehen Sie das alte Leuchtmittel aus der Fassung. Entfernen Sie die Blende vom defekten Reflektor. Schieben sie die Blende von hinten über das neue Leuchtmittel, bis die Schlitz am Reflektorrand einrasten. Setzen Sie das neue Leuchtmittel bis zum Anschlag in die Fassung ein. Falls Sie ein Leuchtmittel ohne Schutzglas gekauft haben, vermeiden Sie Berührungen der bedampften Reflektorinnenseite. Klemmen Sie nun die Haltefeder wieder auf den Reflektor; die Haken müssen den Reflektorrand umgreifen.

9. Licht an! Licht aus?

Sollte nach Inbetriebnahme des Systems das Licht nicht angehen, kontrollieren Sie bitte folgende Punkte:

Prüfen Sie, ob die Schmelzsicherung des Transformators durchgebrannt ist. Beheben Sie die Ursache, die zum Durchbrennen der Sicherung geführt hat und setzen Sie eine neue ein. Ersatzsicherungen werden mitgeliefert.

Der Ringkern-Transformator ist mit einem integrierten Thermoschutzschalter ausgestattet, der bei Überhitzung = Überlastung das System ausschaltet. Nach Abkühlen schaltet sich der Transformator automatisch wieder ein.

Prüfen Sie den korrekten Anschluß der Niedervoltkabel (Verschraubung an der Transformator-Achse, Fixierung der Krokodilklemmen).

Kontrollieren Sie anhand der Detailbeschreibung die richtige Montage der Lichtelemente.

Vergewissern Sie sich, daß alle Glühlampen funktionsfähig in ihren Fassungen sitzen.

Prüfen Sie, ob die Wattzahl aller Lichtelemente 200 Watt überschreiten. Reduzieren Sie gegebenenfalls die Gesamtleistung auf 200 Watt.

Falls ein Kurzschluß verursacht wurde, überprüfen Sie die Elektroinstallation und eventuell anhand der Detailbeschreibung die richtige Montage der Lichtelemente.

Prüfen Sie, ob die Hauptsicherung funktioniert.

10. Ausschalten einzelner Lichtelemente

Auf einem der beiden Seile befinden sich drei rote Isolier-Abschnitte. Sie können damit maximal drei Elemente separat „ausschalten“: Legen Sie ein Isolierstück unter das betreffende Lichtelement, damit der elektrische Kontakt unterbrochen wird.

11. Pflege und Wartung

Transformator und Baldachin können mit feuchtem Tuch und einem milden Putzmittel gereinigt werden (kein Scheuerpulver verwenden).

Spannseile und Seile der Elemente

Entfernen Sie regelmäßig Staub, Fett o.ä. mit einem leicht angefeuchteten Tuch, da verschmutzte Seile die Stromüberleitung beeinträchtigen.

Wichtig:

Alle Elemente können mit einem feuchten Tuch vorsichtig gereinigt werden. Vermeiden Sie auch dabei Berührungen der Glühlampen. Schalten Sie vorher den Strom ab!

12. Informationen über Niedervolt-Halogen-Glühlampen

12.1. Halogenlampen mit Multi Mirror-Reflektoren (Elemente 2, 3, 6, 77)

Wechsel des Leuchtmittels:

Die Sicherung des Deckenauslasses ausschalten und die Lampe vollständig abkühlen lassen!

Lösen Sie die Haltefeder vom Reflektor. Ziehen Sie das alte Leuchtmittel aus der Fassung und setzen Sie das neue bis zum Anschlag ein. Falls Sie ein Leuchtmittel ohne Schutzglas gekauft haben, vermeiden Sie bitte Berührungen der bedampften Reflektorinnenseite. Klemmen Sie nun die Haltefeder wieder auf den Reflektor; die Haken müssen den unteren Rand des Reflektors umgreifen.

Wattangaben:

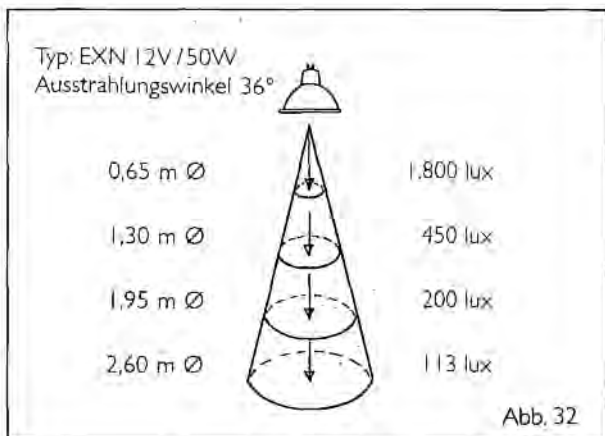
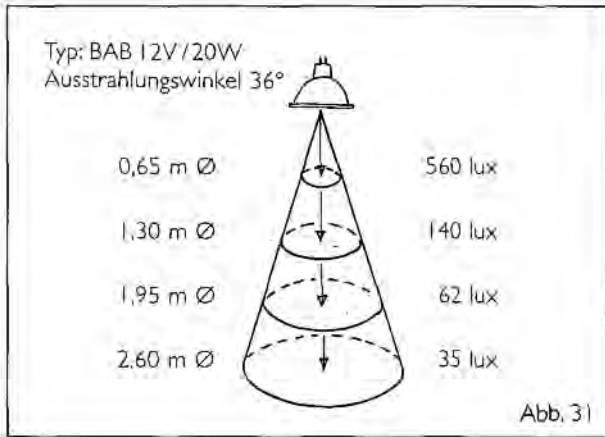
Bitte berücksichtigen Sie beim Kauf neuer Multi Mirror-Reflektoren, daß unsere Fassungen bis maximal 50 Watt geeignet sind.

Variationen:

Die von uns verwendeten Glühbirnen haben einen „Flood“ Reflektor. Multi Mirror-Reflektoren sind aber auch in farbiger Ausführung und mit verschiedenen Strahlungswinkeln im guten Elektrofachhandel erhältlich. Beachten Sie beim Kauf Watt- und Voltzahl!

Luxleistung:

Die Luxleistungen der 20- und 50-Watt-Reflektoren sind aus der Graphik ersichtlich. (Abb. 31/32).



12.2. Zweistift-Halogenlampen (Elemente 1, 4, 5)

Wechsel des Leuchtmittels:

Die Sicherung des Deckenauslasses ausschalten und die Lampe vollständig abkühlen lassen!

Halten Sie das Lichtelement an den Stäben fest, ziehen Sie das alte Leuchtmittel aus der Fassung und setzen Sie das neue bis zum Anschlag ein. Achten Sie auf festen Sitz, damit ein einwandfreier elektrischer Kontakt gewährleistet ist.

Wattangaben:

Für Element 1 können außer des serienmäßig gelieferten 20-Watt-Leuchtmittels auch 5W / 12V oder 10W / 12V Glühlampen verwendet werden (Sockel G4).

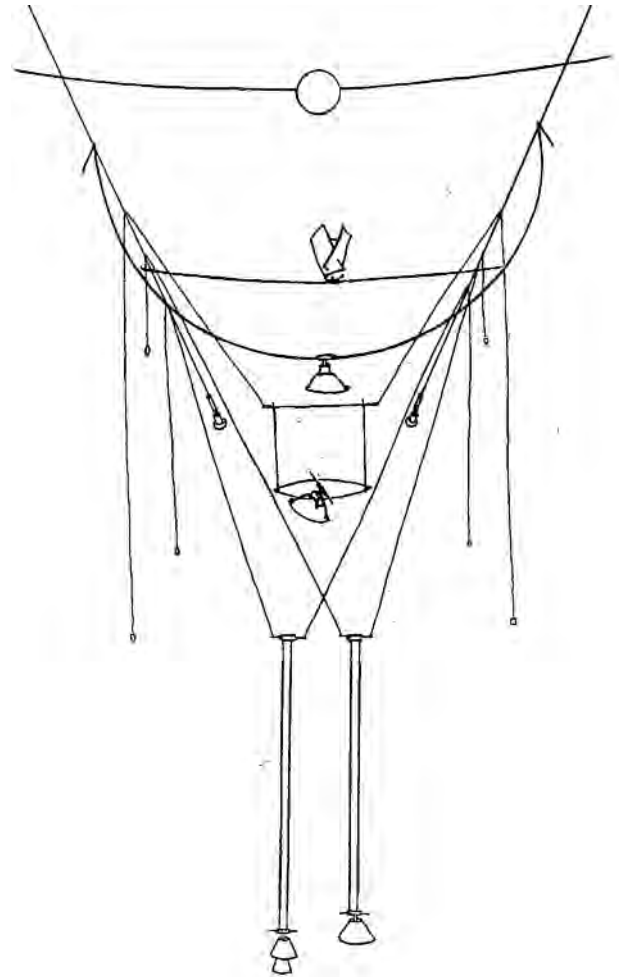
Bei den Elementen 4 und 5 können die serienmäßig eingesetzten 50-Watt-Leuchtmittel auch durch 20W / 12V oder 35W / 12V ersetzt werden (Sockel GY 6,35).

Wichtig:

Bitte achten Sie darauf, daß die Glühlampen mindestens 50 cm von brennbaren Objekten entfernt sein müssen.

Ya Ya Ho – Parts and Elements**Important: General technical information on low-voltage systems****Instructions for installation and assembly**

1. General remarks
2. Part B (cables and stretching fixtures)
 - 2.1. Assembling the wall fixtures
 - 2.2. Erecting and tautening the cables
3. Part A (transformer)
 - 3.1. Mounting the transformer on the wall
 - 3.2. Mounting the transformer on the ceiling
4. Installation options
 - 4.1. Cables at right angles with parallel walls
 - 4.2. Cables on the diagonal with walls at right angles
 - 4.3. Cables on the diagonal with parallel walls
 - 4.4. Corner installation
5. Use and assembly of the insulating device (Part D)
6. Use and assembly of the ceiling rods (Part E)
7. Aha SoSo!...??
Further methods of installation for "three-dimensionalists" and experimentally-minded users
8. Lighting elements
9. What to do if the light fails to come on
10. Switching off individual lighting elements
11. Cleaning and maintenance
12. Information on low-voltage halogen bulbs
 - 12.1. Halogen lamps with Multi Mirror reflectors (elements 2, 3, 6, 77)
 - 12.2. Two pin halogen lamps (elements 1, 4, 5)



Ya Ya Ho – a fascinating fusion of technology and creative thinking, poetry and design.

Ya Ya Ho – comprises a variety of parts and lighting elements. All the lighting elements are horizontally adjustable; some of them are also vertically movable.

Materials: glass, porcelain, ceramics, metal, plastic, 20 and 50 watt two-pin halogen bulbs, 50 watt Multi Mirror reflectors.

Ya Ya Ho is absolutely safe: as safe as a child's toy train-set. The transformer reduces the 230 or 125/110 volt current to 12 volts.

Ya Ya Ho is easy to assemble and install: simply drill 5 holes, fix up the cables, clip on the transformer, arrange the lighting elements on the wires, and plug in.

Ya Ya Ho – sheer lighting magic.

The technical sophistication and clean, unfussy lines of YaYaHo make for an endless range of both public and private uses. Let your imagination run riot – we can deliver to your individual specification.

Ya Ya Ho is patented.

Ya Ya Ho – Parts and lighting elements

Part A: 125/110 or 230 volt transformer, max. load 200 watts (check the total wattage of the lighting elements). To be mounted on wall or ceiling (with conical canopy for ceiling fixture). Fuse and integrated thermal cutout switch. Two 100 cm low-voltage leads with alligator clips. Hooks and pegs for fixture on wall or ceiling. 3.5 m mains lead, white footswitch and plug.

Part B: Four wall fixtures with screws and pegs, four stretching fixtures, two 6 m special cables with insulated sections and ceiling fixtures (a separate transformer is necessary for each insulated area of cable). Other lengths available on request.

Part D: Four wall fixtures with screws and pegs, four stretching fixtures, 2 x 2 special cables, each 6 m long, with insulating elements and ceiling fixtures (a separate transformer is necessary for each insulated area of cable). Other lengths available on request.

Part E: Nickel-plated metal rods for ceiling fixture, 25 cm long, with screws and pegs.

Part F: Heat-resistant shades for lighting element 3. Natural, silver or matt black.

Element 1: Metal, opaline glass globe, 20 watt halogen bulb. Horizontally adjustable, two safety clips, with or without red insulating tube.

Element 2: Metal, 50 watt Multi Mirror Precise reflector. Horizontally and vertically adjustable, with 360° swivel capacity. Two wires with counterweights, 130 cm long. Retaining spring for reflector.

Element 2 with mirror: as element 2, with movable mirror, 10 x 10 cm.

Element 3: Metal clip, 50 watt Multi Mirror reflector. Horizontally adjustable, swivels through 360° in one direction only. With or without black insulating tube. Retaining spring for reflector.

Element 4: Metal, porcelain shade. 50 watt halogen bulb. Horizontally and vertically adjustable. Two wires with counterweights, 100 cm long. With or without red insulating tube.

Element 5: Metal, two porcelain shades. 50 watt halogen bulb. Horizontally and vertically adjustable. Two wires with counterweights, 100 cm long. With or without blue insulating tube.

Element 6: Metal, 50 watt Multi Mirror reflector. Horizontally adjustable, swivels through 360° in one direction. Two safety clips. Natural-coloured heat-resistant shade. Retaining spring for reflector.

Element 77: Metal, 50 watt Multi Mirror reflector, silver, swivels through 360° in one direction. Horizontally movable, height adjustable. Two wires with counterweights, 130 cm long. Natural-coloured heat-resistant shade. Retaining spring for reflector.

Insulating device: Metal, black plastic, with tension locks and ceiling fixtures. For extending cables over 10 m. A separate transformer is required for each insulated area of cable.

Important:

When assembling and using low-voltage lighting systems it is essential to ensure that neither the cables nor the metal parts of the lighting elements cross or come into contact with each other, otherwise a short circuit will ensue.

For this reason the user should avoid positioning the cables and/or lighting elements in such a way as to cause a short circuit, which may in turn lead to a defect in the system.

Do not under any circumstances attach further objects (e.g. for decoration) to the cables or lighting elements.

If the connecting lead is damaged, the transformer should be sent back to the manufacturer or his representative (the dealer from which the lamp was purchased), who will supply a replacement lead.

Never touch the cables or parts of the lighting elements simultaneously with any metal object (e.g. scissors or screwdriver), as this may cause short-circuiting.

Ya Ya Ho

Instructions for assembly

Please read the following instructions carefully and follow them step by step.

Use only the transformer supplied with the system.

We cannot accept responsibility for damage or injury caused by faulty installation of the system.

The transformer can be dimmed with a special dimmer for low-voltage halogen lamps (at least 400 va). For physical reasons, a slight humming noise may occur. The noise will disappear when the transformer is working at full output.

The high initial load on the transformer may cause the fuse on the dimmer to blow. In the event of this happening, we suggest that you seek professional advice on the correct setting of the dimmer.

Important:

Please take care to ensure that the lamps are positioned at least 50 cm away from any combustible objects.

1. General remarks

In the case of a ceiling less than 3 m high, the transformer can be mounted either on the wall or on the ceiling.

If the ceiling height exceeds 3 m, the transformer can only be mounted on the wall. The maximum permitted distance between the cables and the ceiling fixture for the transformer is 1 m.

For technical reasons the optimum installation height is 2.3 – 2.5 m.

The standard length of the cables is 6 m, 8 m and 10 m cables are also available on request.

The distance between the two parallel cables (measured at right angles to the wire) should be a constant 75 cm.

2. Part B (Cables and stretching fixtures)

2.1 Assembling the wall fixtures (part B):

Part B comprises

- 2 special cables, each 6 m long, with a stretching fixture at one end
- 2 stretching fixtures
- 4 wall fixtures
- 4 S8 pegs
- 4 4,5 x 50 mm screws.

Installation height 2.3 – 2.5 m. Position the template on the wall on which the transformer is to be mounted. Mark in the drill holes for the two wall fixtures and the transformer hook. Mark in the drill holes for the two wall fixtures on the opposite wall.

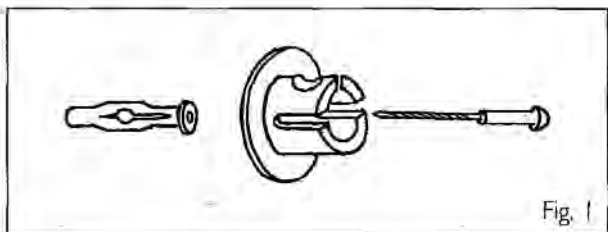
Important:

The wall fixtures must not be attached to surfaces with conductive materials (e. g. steel girders) without special additional insulation – danger of short circuit.

Using an 8 mm masonry bit, drill the five holes you have marked in, and insert the pegs for the wall fixtures. Attach the four wall fixtures with the 4,5 x 50 mm screws (Fig. 1).

Important:

The opening for the ball on the stretching fixture must be facing upwards. The fixture will only function properly if the slit is in an exactly horizontal position.



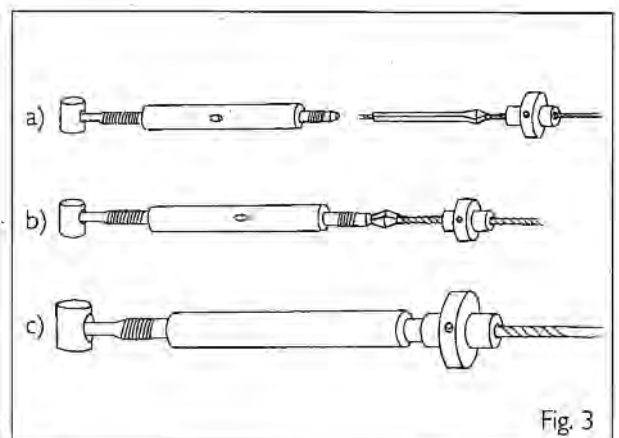
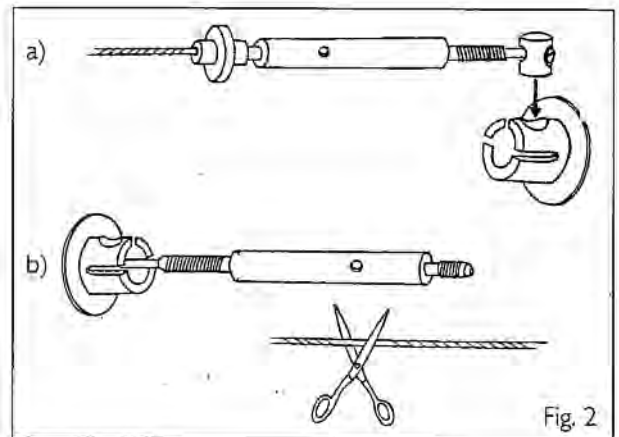
2.2 Erecting and tautening the cables

Components:

- 2 special cables, 6 m long, each with a stretching fixture attached at one end \varnothing 2,7 mm
- 2 stretching fixtures, each comprising:
 - 1 retaining nut
 - 1 gripping device
 - 1 tension lock
 - 1 tightening screw
- 1 screwdriver
- 1 steel pin

Insert the pre-assembled stretching fixture in the wall fixture in the wall fixture (Fig. 2a) and uncoil the cable. Avoid twisting or bending the cable.

To determine the correct length of the wire: Unscrew the retaining nut from one of the pre-assembled stretching fixtures and remove the gripping device. Place the remaining part (i.e. the tension lock, together with the tightening screw) in the wall fixture. Pull the cable up taut to the wall and cut off the surplus cable with a pair scissors at the hole in the tension lock (Fig. 2b).



Thread the cable through the retaining nut and the gripping device until it is flush with the end of the gripping device (Fig. 3a). Remove the tension lock and the tightening screw from the wall fixture, and insert the gripping device with the cable in the tension lock (Fig. 3b). Screw the retaining nut manually as far as possible onto the tension lock (Fig. 3c). Arrest the tension lock with the screwdriver, and tighten the retaining nut with the steel pin (Fig. 4). The gripping device will now clamp shut around the cable. Insert the stretching fixture in the wall fixture.

Insert the steel pin in the hole in the tension lock and the screwdriver in the hole in the tightening screw (Fig. 5). To tauten the cable, turn the tightening screw anticlockwise. Take care to ensure that the tension lock itself does not turn when you are tautening the cable, since this may damage the cable.

Important:
When tautening the cable, use both stretching fixtures.

Repeat the procedure with the second cable.

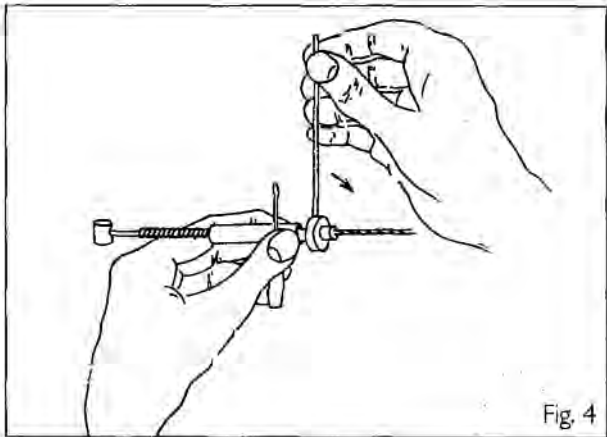


Fig. 4

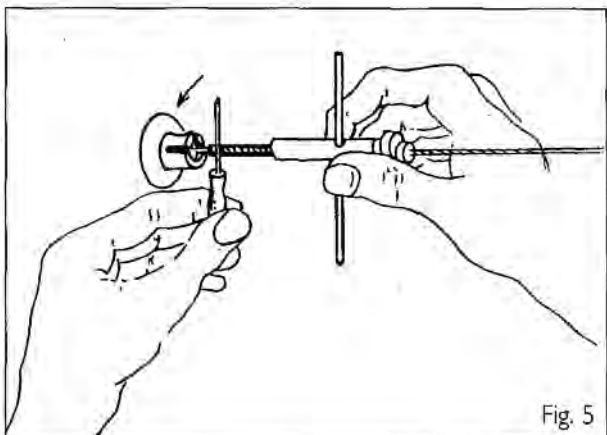


Fig. 5

3. Part A (Transformer)

Part A comprises:

- | 230 or 125/110 volt - 12 volt transformer, max. load 200 watts (with fuse and integrated thermal cutout switch, 3.5 m mains lead, white foot-switch and plug, conical canopy with ceiling plate, 2 clip-on leads with alligator clips
- | mounting wire
- | nickel-plated hook screw
- | washer
- | S8 peg

Important:
The maximum capacity of the transformer is 200 watts. Danger! Do not on any account open the casing of the transformer!

3.1 Mounting the transformer on the wall (Part A)

Insert the peg in the drill hole, place the washer on the hook screw, and screw the hook firmly into the peg. The mouth of the hook should be facing upwards.

Fit the red loops on the mounting wire into the grooves at either end of the transverse axle of the transformer, and hang the transformer up on the hook (Fig. 6).

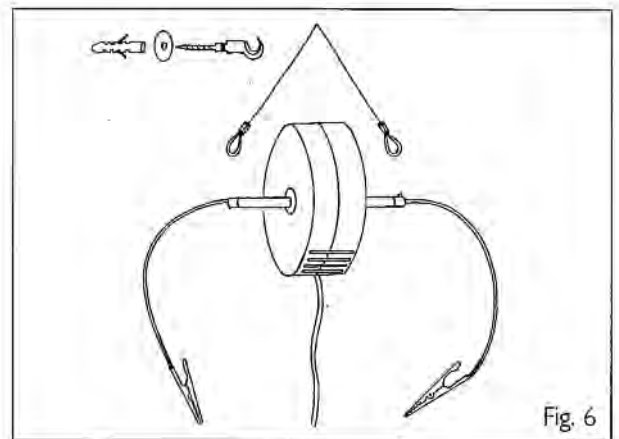


Fig. 6

Important:
Do not connect the transformer to the mains supply. Wait until the assembly procedure has been completed.

Using the alligator clips, attach the clip-on leads in the vicinity of the stretching fixture.

Cut off surplus wire with scissors, so that the leads form a loose arc between the wires and the axle of the transformer.

Push the stripped ends of the leads firmly into the holes in the transformer axle and fix in position with the grub screws.

Important:
Do not connect the transformer to the mains supply. Wait until the assembly procedure has been completed.

3.2 Mounting the transformer on the ceiling (Part A)

Caution:

Remove or switch off the fuse for the ceiling outlet!

Important:

The drill hole for the transformer must be positioned exactly halfway between the two cables.

Using an 8 mm masonry bit, drill the hole for the transformer in the required position. Insert the S8 peg in the hole, making sure that the end of the peg is flush with the ceiling. Insert the hook screw through the hole in the ceiling plate and screw the hook firmly into the peg.

Important:

Ensure that the ceiling plate is at right angles to the direction of the cables.

Fit the red loops on the mounting wire into the grooves at either end of the transverse axle of the transformer, and thread the mounting wire through the slit at the tip of the conical canopy. Now hang the transformer on the hook. Cut off surplus wire from the lead running from the canopy to the ceiling outlet, and thread the lead through the hole in the canopy (fig. 7). If the canopy is not positioned directly over the ceiling outlet, a further hole will need to be drilled in the canopy to accommodate the lead. Connect the lead up to the terminal on the ceiling outlet. Push the canopy upwards to snap onto the ceiling plate.

Important:

Make sure that the transformer is suspended horizontally.

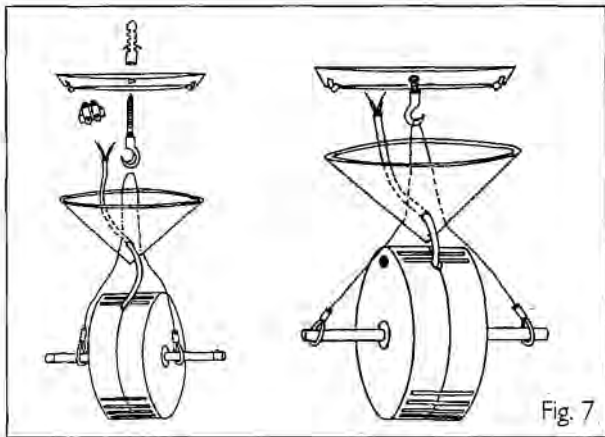


Fig. 7

Attach the two clip-on leads to the cables on either side of the transformer. Remove surplus wire with scissors, so that the leads form a loose arc between the cables and the axle of the transformer. Push the stripped ends of the leads firmly in to the holes in the transformer axle and fix in position with the grub screws (fig. 9).

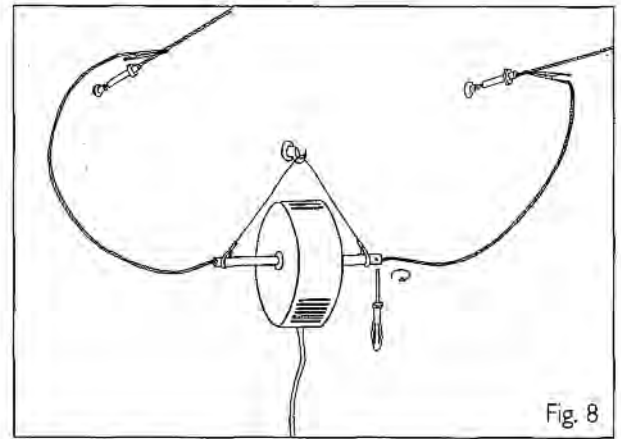


Fig. 8

To detach the canopy: Insert a screwdriver blade into each of the slits in the canopy and press gently from both sides (fig. 9).

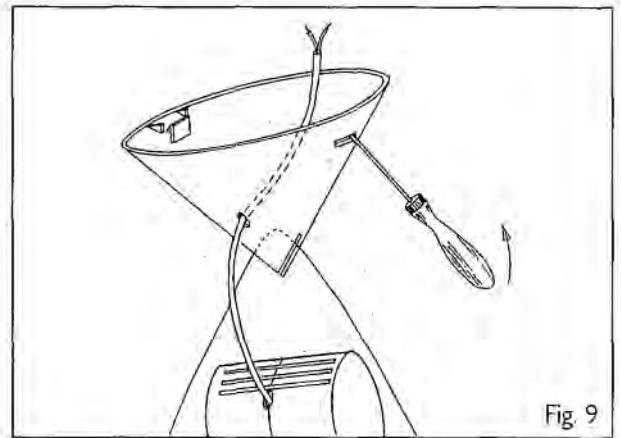


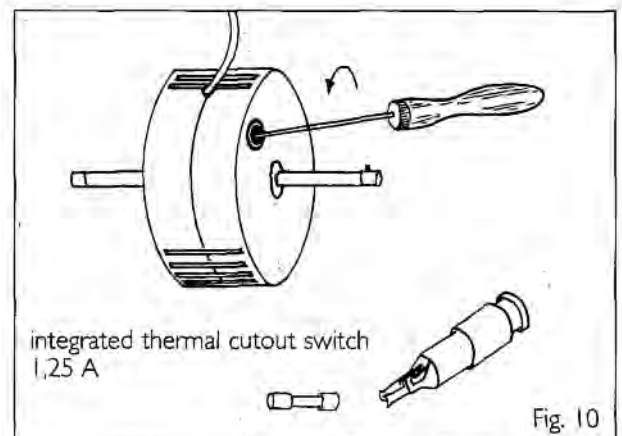
Fig. 9

Caution:

Do not replace the fuse for the ceiling outlet until the lighting elements are in position!

Important:

If the system automatically switches itself off there has been a short circuit. Please check to see whether the fuse in the transformer is still intact.



integrated thermal cutout switch
1,25 A

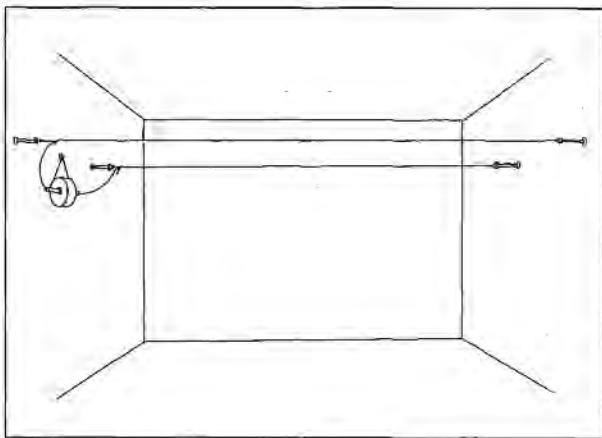
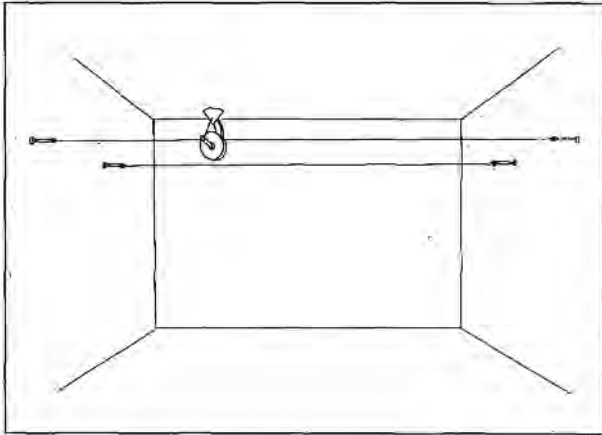
Fig. 10

4. Installation options

4.1 Cables at right angles with parallel walls

For detailed instructions on assembling the wall fixtures, tautening the wires and mounting the transformer, see sections 2 and 3.

The following sketches show how to mount the transformer on the ceiling or wall.



4.2 Cables on the diagonal with wall at right angles

Important:

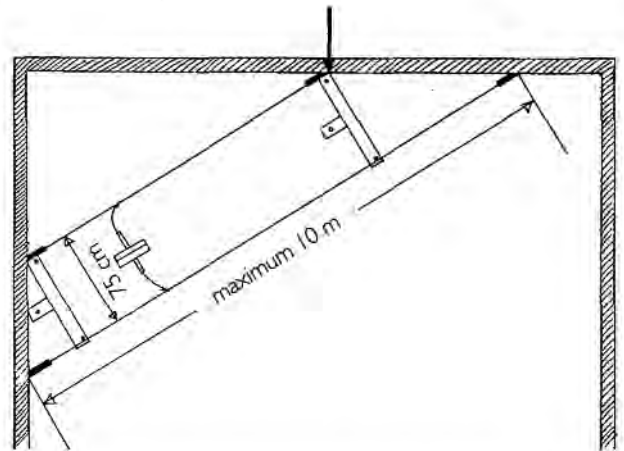
First determine the exact course and height (i.e. 2.3 – 2.5 m) of the outer cable (i.e. the longer of the two). This will enable you to pinpoint the position of the first two wall fixtures.

Caution:

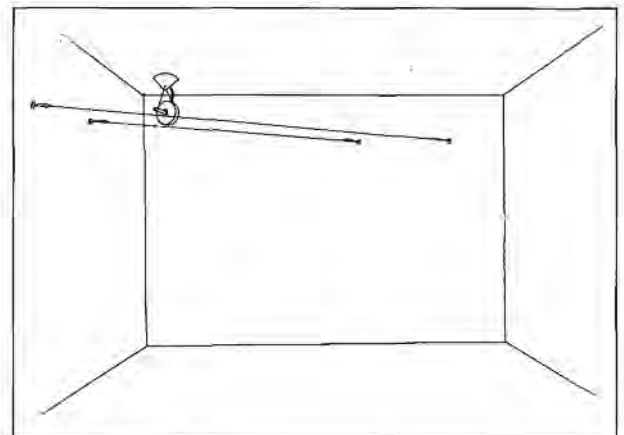
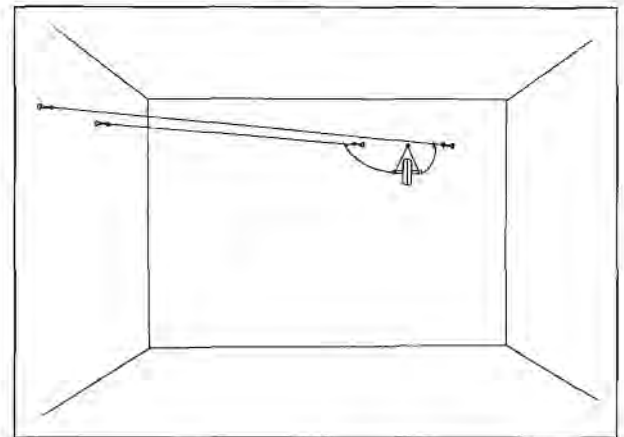
In order to determine the position of the wall fixtures for the inner (i.e. shorter) cable, the outer cable must be erected and tautened first.

For detailed instructions on assembling the wall fixtures, tautening the wires and mounting the transformer, see sections 2 and 3.

The distance between the two parallel cables (measured at right angles to the cables) should be a constant 75 cm. Use the scale on the template to ensure that the distance is exactly correct. Hold the template at the 75 cm mark at right angles to the taut outer cable. The point at which the other side of the template touches the wall is the correct position of the wall fixture for the inner cable (i.e. the position indicated by the arrow in the following figure). Attach the remaining wall fixtures in the manner described above, taking care to ensure that the slits are in an exactly horizontal position.



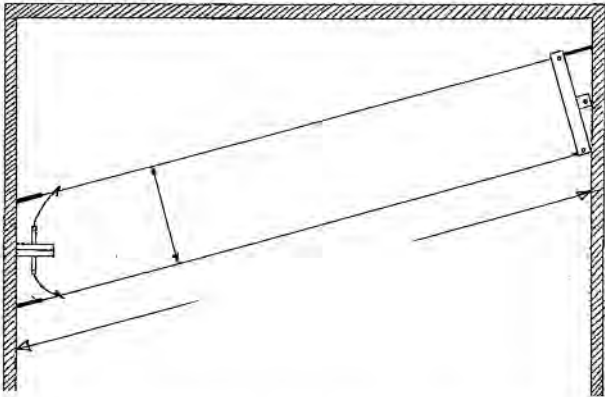
The following sketches show how to mount the transformer on the ceiling or wall.



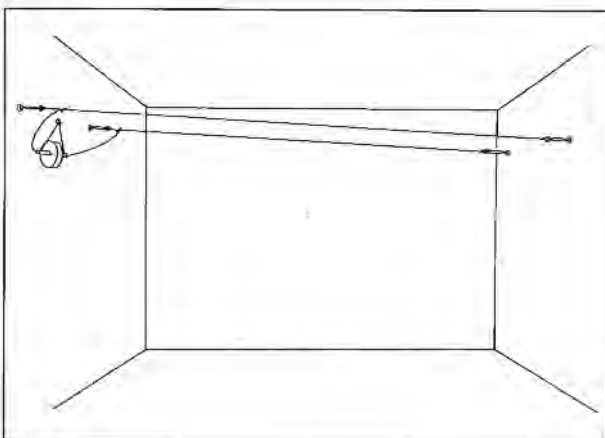
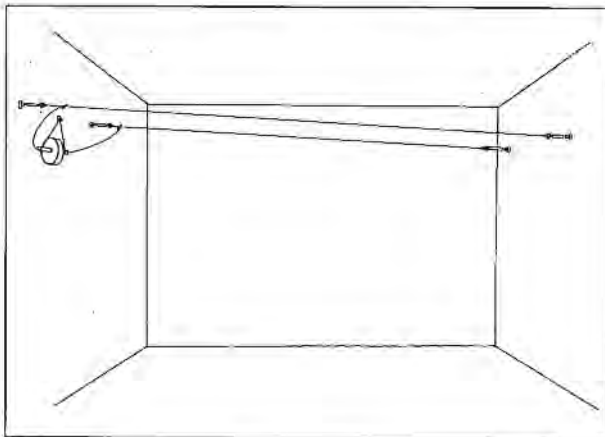
4.3. Cables on the diagonal with parallel walls

First determine the exact course and height (i.e. 2.3 – 2.5 m) of one of the two cables. This will enable you to pinpoint the position of the first two wall fixtures. Screw the first two wall fixtures onto the wall and tauten the cable. The distance between the two parallel cables should be a constant 75 cm. Use the scale on the template to ensure that the distance is correct.

For detailed instructions on assembling the wall fixtures, tautening the wires and mounting the transformer, see sections 2 and 3.



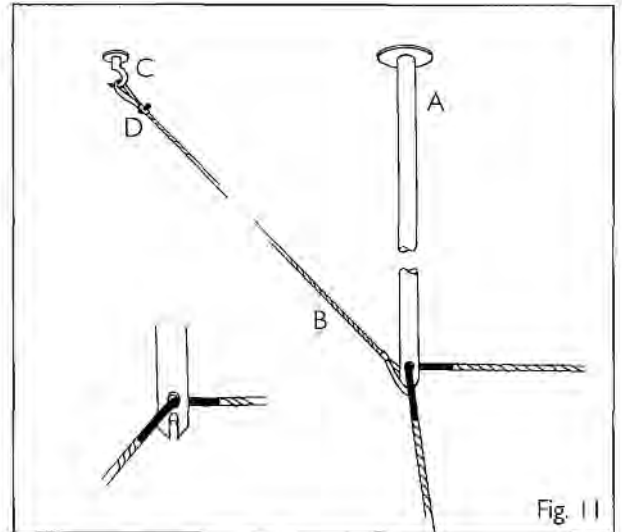
The following sketches show how to mount the transformer on the ceiling or wall.



4.4. Corner installation

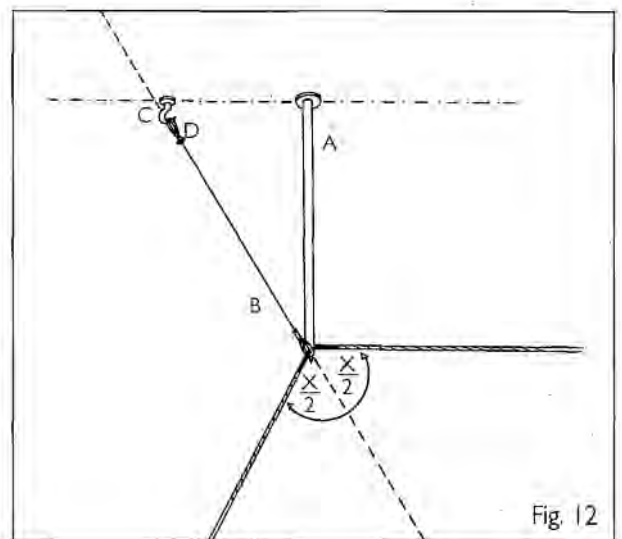
For detailed instructions on assembling the wall fixtures, tautening the wires and mounting the transformer, see sections 2 and 3.

(See Fig. 11) Determine the position of the rods (A), in accordance with the course of the cables (the distance between the cables should be at least 75 cm). Using an 8 mm masonry bit, drill an exactly vertical hole, at least 4 cm deep, for each rod. Insert the peg and screw the rod into the hole, using the washer. Tighten the rod with the assembly pin.



Using an 8 mm masonry bit, drill an exactly vertical hole at least 4 cm deep and fix the hook (C) to the ceiling as shown in the diagram. Hang the cable loop with the nipple on the hook and place the red loop in the groove on the ceiling rod (Fig. 12).

Loosen the screw on the nipple and tauten the cable so that the ceiling rod is exactly at right-angles to the ceiling and cannot become bent or crooked. Tighten the screw on the nipple.

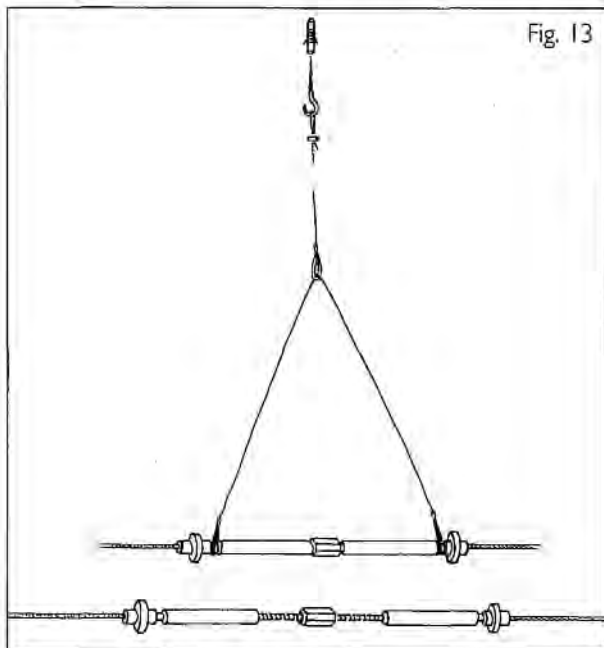


5. Use the assembly of the insulating device (Part D)

For detailed instructions on assembling the wall fixtures, tautening the wires and mounting the transformer, see sections 2 and 3.

Part D comprises:

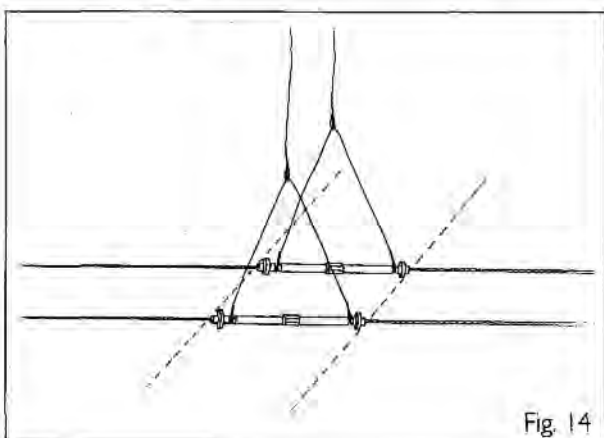
- 4 wall fixtures
- 4 S8 pegs
- 4 60 mm screws
- 4 tension locks
- 2 x 2 special cables, each 6 m long, with insulating elements and suspension wires



Place the red loops on the suspension wires in the grooves in the tension locks, and screw the black insulating element into the tension lock (Fig. 13). Now erect and tauten the cables (see section 2). When using the insulating device ensure that the cable is taut. Determine the position of the insulating device before you shorten the cable.

Important

Take care to ensure that the two insulating devices on a given pair of cables are on the same axis (Fig. 14)



Assembling the insulating device:

Determine the position of the hook screw. Using a 6 mm masonry bit, drill the hole, insert the peg and screw in the hook screw. Thread the suspension wire through the fixed loop in the extension wire and hang the other end of the extension wire (with the adjustable loop) on the hook. Ascertain the correct length of the extension wire and push the clamp up to the hook. Tighten the screw in the clamp and cut off the surplus wire with a pair of pliers.

Important:

If the ceiling rods (Part E) are used, the suspension wire can be threaded directly through the hook.

6. Use and assembly of the ceiling rods (Part E)

Using an 8 mm masonry bit, drill an exactly vertical hole at least 4 cm deep. Insert the peg in the hole and screw in the rod, using the washer.

Tighten the rod with the assembly pin, taking care to ensure that the slit at the end of the rod is pointing in the same direction as the course of the cables.

Important:

The ceiling rod must be firmly in position, otherwise it may break loose when the cables are tautened.

Assembling the wall fixtures:

The wall fixture can now be fixed at a distance of 23-41 cm from the rod (Fig. 15).

Before fixing up the cables, thread the red insulating tubes over the cables.

Important

The insulating tubes must sit snugly in the groove on the ceiling rod (Fig. 15).

The rods must be mounted at right angles. Their position can be adjusted by applying gentle pressure.

Important:

Faulty positioning of the groove may result in damage to the cable.

For detailed instructions on assembling the wall fixtures, tautening the wires and mounting the transformer, see sections 2 and 3.

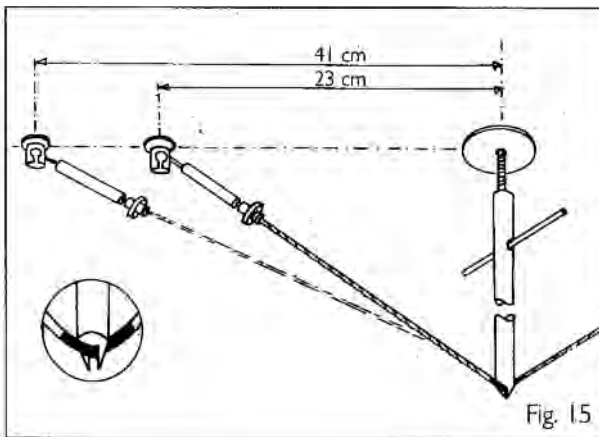


Fig. 15

7. aha SoSo! ...???

Further methods of installation for "three-dimensionalists" and experimentally-minded users

It is possible to run three parallel cables from a single transformer by using a special lead, which can be supplied on request (Fig. 16).

Important:
The maximum capacity of the transformer is 200 watts!

Fig. 17 shows a combination of the first installation variant with further **Ya Ya Ho**-systems.

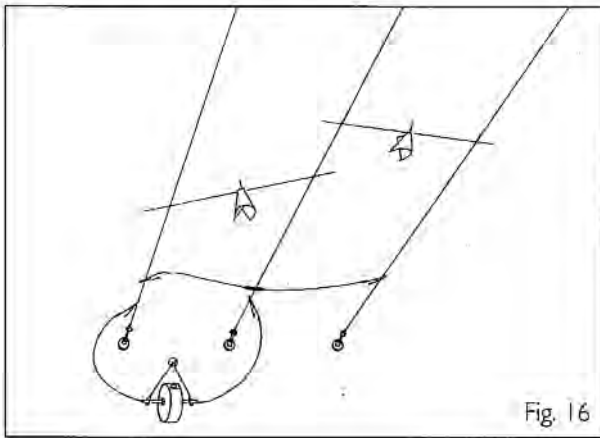


Fig. 16

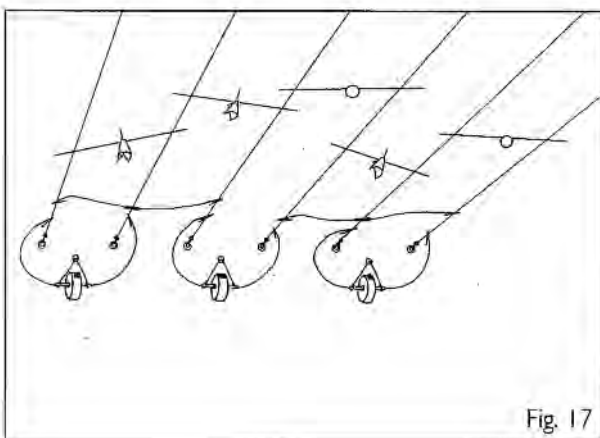


Fig. 17

8. Lighting elements

Important:

Never touch halogen bulbs with your bare hands! Make sure that the bulb is securely in position, in order to guarantee a good electrical contact.

Element I

Metal, opaline glass globe, 20 watt halogen bulb. Horizontally adjustable, two safety clips, with or without red insulating tube. Two-pin 20 watt halogen bulb (socket G4); Fig. 18.

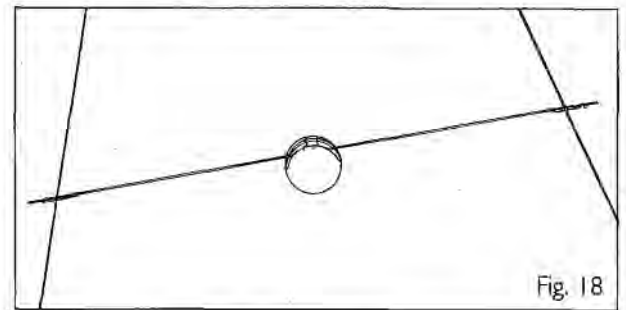


Fig. 18

Place the metal rods on which the lighting element is mounted over the cables, with the exposed sections touching the cables, and fasten the safety clips around the cables so that the lighting element cannot slip or fall off (Fig. 19a). Make sure you unfasten the safety clip before moving the lighting element horizontally along the cables.

Changing the bulb:

Switch off or remove the fuse for the ceiling outlet and allow the lamp to cool down completely.

Press the two metal clips together (Fig. 19b) and gently ease the opaline glass globe from its mounting. Remove the spent bulb and fit the replacement, pushing it down until it reaches the stop. Close the globe again by gently pressing the two sections together until the clips lock into position (Fig. 19b).

The standard 20-watt bulb can be replaced with a 5W/12V or 10W/12V halogen bulb with a G4 base.

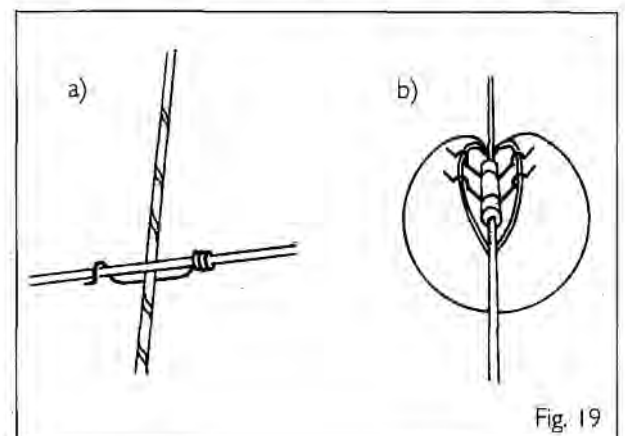
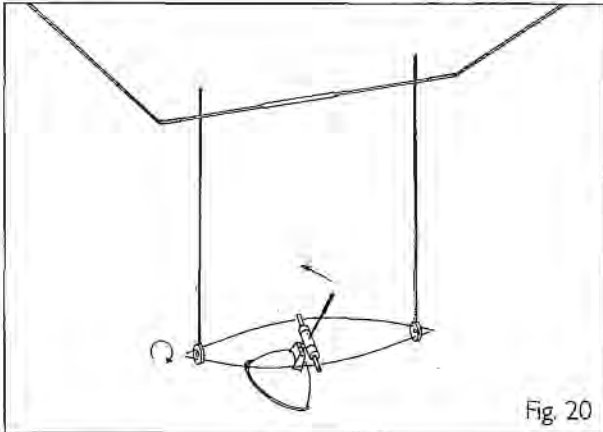


Fig. 19

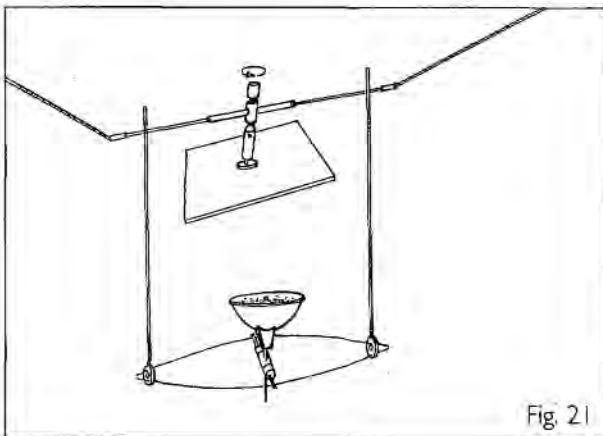
Element 2

Metal, 50 watt Multi Mirror Precise reflector (G4 socket). Horizontally and vertically adjustable, with 360° swivel capacity. Two wires with counterweights, 130 cm long. Retaining spring for reflector.

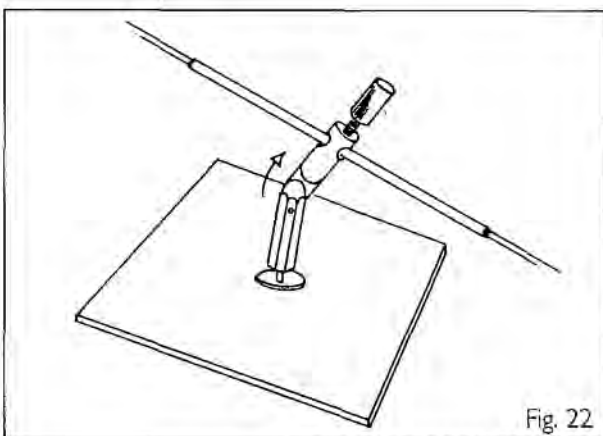


Element 2 with mirror

As element 2, with movable mirror, 10 x 10 cm, 360° swivel capacity. Loosen the knurled screw, adjust the mirror as required, and tighten the screw (Fig. 22).



Hang the two flexes with the counterweights over the current-bearing cables.



Important:

Please note that the reflector only swivels in one direction. When adjusting the direction of the beam, use the red-tipped pin only.

Caution:

Do not on any account allow the flexes with the counterweights to come into contact with each other or with any part of the lighting element.

Important:

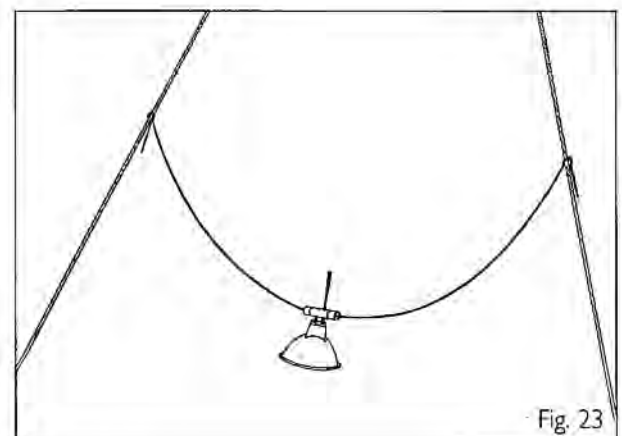
Do not under any circumstances touch the positive and negative poles simultaneously with any metal object (e. g. scissors or screwdriver), as this will lead to a short circuit.

Changing the bulb:

Switch off or remove the fuse for the ceiling outlet and allow the lamp to cool down completely. Detach the retaining spring from the reflector. Remove the spent bulb and fit the replacement, pushing it down until it reaches the stop. If you have purchased a bulb without a protective glass cover, take care not to touch the coated inner surface of the reflector. Replace the retaining spring, ensuring that the hooks firmly grasp the lower edge of the reflector.

Element 3

Metal clip, 50 watt Multi Mirror reflector. Horizontally adjustable, swivels through 360° in one direction only. With or without black insulating tube. Retaining spring for reflector.



Important:

Please note that the reflector only swivels in one direction. When adjusting the direction of the beam, use the red-tipped pin only.

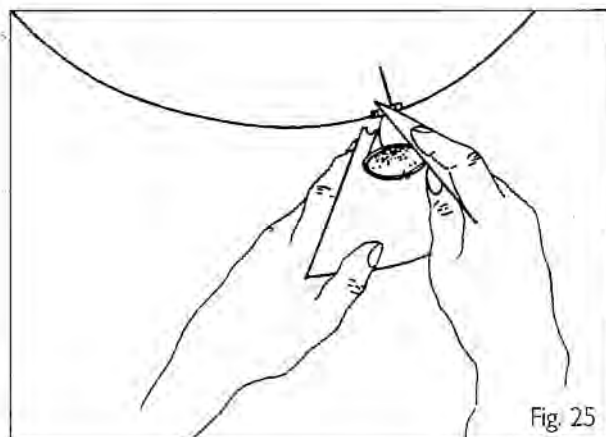
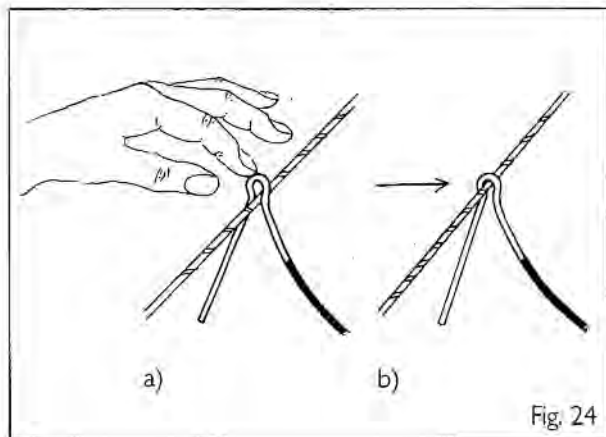
Important:

Hang the lighting element on the cables (Fig. 24a) and press each cable into the U-shaped indentation in the mounting hook (Fig. 24b). If you do not press the cables firmly into the clips the current may be interrupted or the cables may become damaged.

A shade (part F) can also be fitted to element 3.

To attach the shade:

Place the element in front of you so that you are looking into the opening of the reflector. Fold the shade around the reflector to form a funnel shape. Insert the tongue on the shade into the slit (Fig. 25).

**Changing the bulb:**

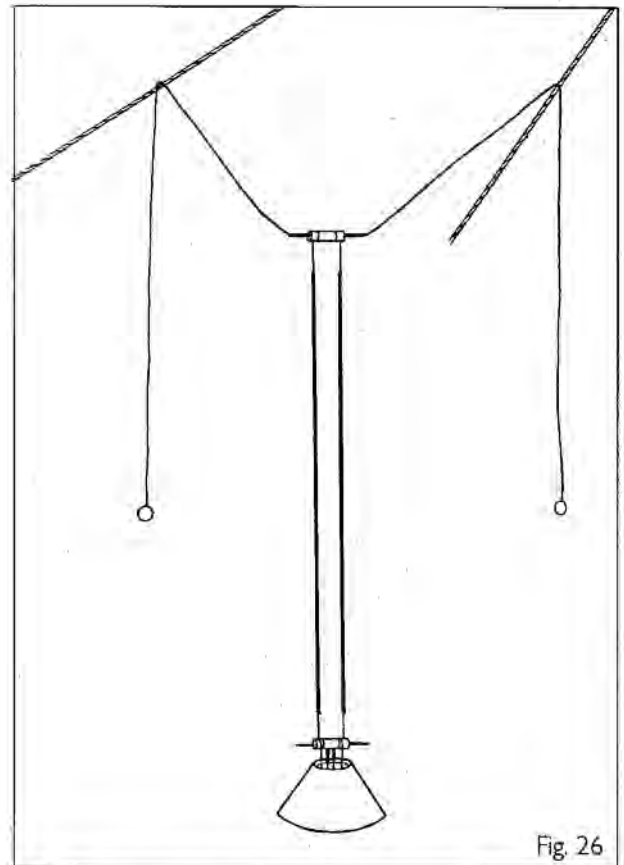
Switch off or remove the fuse for the ceiling outlet and allow the lamp to cool down completely.

Remove the shade and detach the retaining spring from the reflector. Remove the spent bulb and fit the replacement, pushing it down until it reaches the stop. If you have purchased a bulb without a protective glass cover, take care not to touch the coated inner surface of the reflector. Replace the retaining spring, ensuring that the hooks firmly grasp the lower edge of the reflector.

Element 4:

Metal, porcelain shade. 50 watt two-pin halogen bulb (GY 6,35 socket). Horizontally and vertically adjustable. Two wires with counterweights, 100 cm long. With or without red insulating tube.

The standard 50 watt bulb can be replaced with a 30 w/ 12 v bulb (GY 6,35 socket).



Hang the two flexes with the counterweights over the current-bearing cables.

Caution:

Do not on any account allow the flexes with the counterweights to come into contact with each other or with any part of the lighting element.

Important:

Never touch the cables or parts of the lighting elements simultaneously with any metal object (e.g. scissors or screwdriver), as this may cause short-circuiting.

The lighting element is horizontally and vertically movable.

Changing the bulb:

Switch off or remove the fuse for the ceiling outlet and allow the lamp to cool down completely.

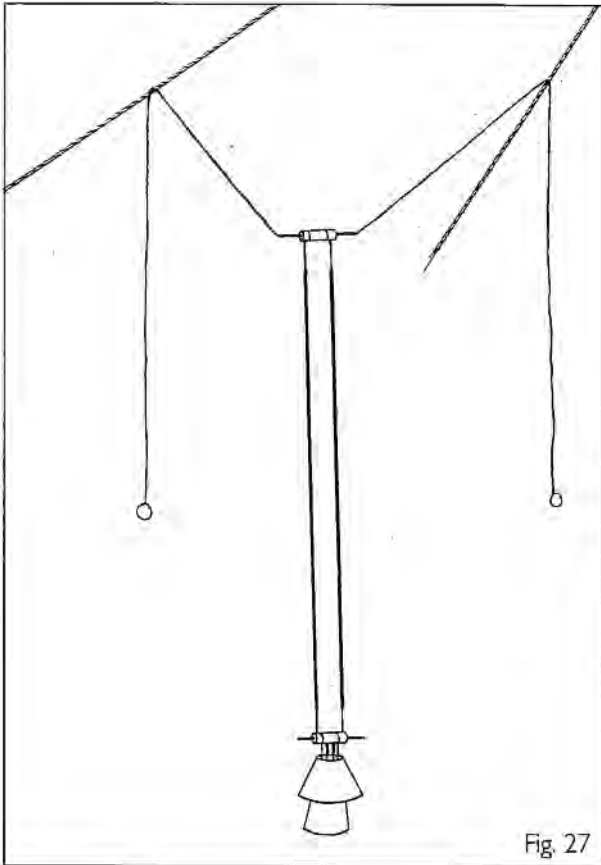
Gently press the retaining springs above the porcelain shade together, and carefully remove the shade. Holding the lighting element by the insulated rods, remove the spent bulb and fit the replacement, pushing it in until it reaches the stop. Ensure that the new bulb is securely in position.

Element 5:

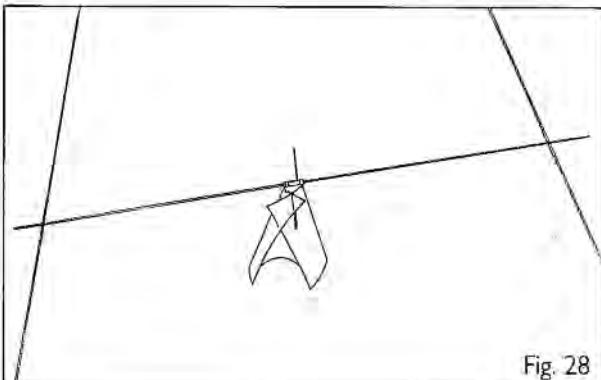
Metal, two porcelain shades. 50 watt halogen bulb. Horizontally and vertically adjustable. Two wires with counterweights, 100 cm long. With or without blue insulating tube.

The standard 50 watt bulb can be replaced with a 30 w/ 12 v bulb (GY 6,35 socket).

Same assembly as element 4.

**Element 6:**

Metal, 50 watt Multi Mirror reflector. Horizontally adjustable, swivels through 360° in one direction. Two safety clips. Natural-coloured heat-resistant shade. Retaining spring for reflector.



Only by paying attention to the following points is the flowless function guaranteed.

Place the element on the cables, press one of the sections of the retaining spring downwards and clip it round under the cable.

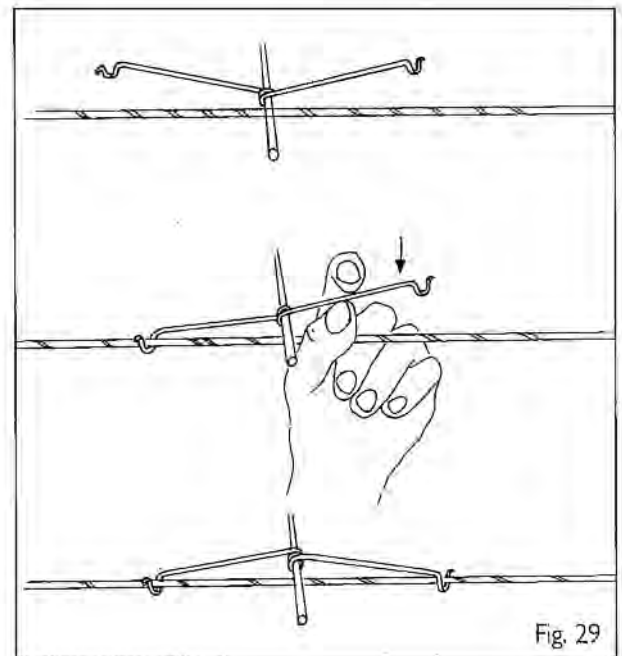
Repeat the procedure with the second section of the spring.

Important:

Take care not to strain the retaining springs. The metal rod must be pressed against the cable by the tension of the spring, otherwise the cables may become damaged.

Repeat the procedure with the spring on the other side.

In order to secure a proper electrical contact it is necessary to fix both retaining springs in accordance with the instructions above.

**Changing the bulb:**

Switch off or remove the fuse for the ceiling outlet and allow the lamp to cool down completely.

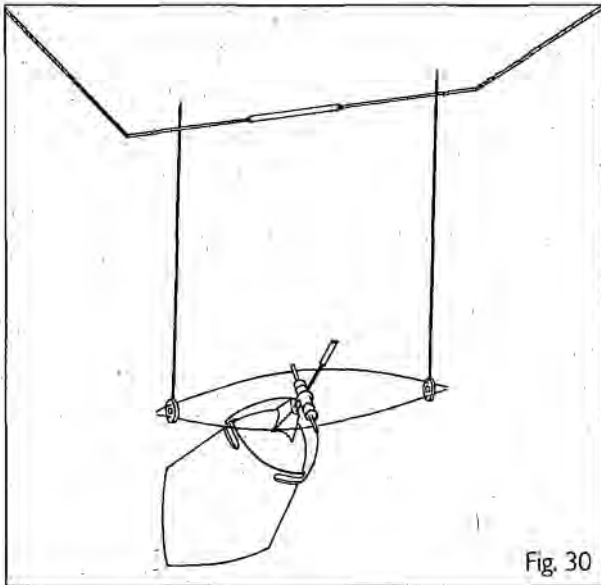
Remove the shade and detach the retaining spring from the reflector. Remove the spent bulb and fit the replacement, pushing it down until it reaches the stop. If you have purchased a bulb without a protective glass cover, take care not to touch the coated inner surface of the reflector. Replace the retaining spring, ensuring that the hooks firmly grasp the lower edge of the reflector.

To attach the shade:

Place the element in front of you so that you are looking into the opening of the reflector. Fold the shade around the reflector to form a funnel shape. Insert the tongue on the shade into the slit (see Fig. 25).

Element 77:

Metal, 50 watt Multi Mirror reflector, silver, swivels through 360° in one direction. Horizontally movable, height adjustable. Two wires with counterweights, 130 cm long. Natural-coloured heat-resistant shade. Retaining spring for reflector (Fig. 30).



Hang the two flexes with the counterweights over the current-bearing cables.

Important: Please note that the reflector only swivels in one direction. When adjusting the direction of the beam, use the red-tipped pin only.

Caution: Do not on any account allow the flexes with the counterweights to come into contact with each other or with any part of the lighting element.

Important: Never touch the cables or parts of the lighting elements simultaneously with any metal object (e.g. scissors or screwdriver), as this may cause short-circuiting.

Important: The silver-coated halogen bulb was specially developed by us and is not stocked by normal electrical stores. Replacement bulbs are available from the dealer from whom the lighting element was purchased.

The lighting element is horizontally and vertically movable.

Changing the bulb:

Switch off or remove the fuse for the ceiling outlet and allow the lamp to cool down completely.

Detach the retaining spring from the reflector and remove the spent bulb. Detach the shade from the defective reflector. Slide the shade forwards over the new reflector until the slits snap into place on the edge of the reflector. Fit the replacement bulb, pushing it in until it reaches the stop. If you have purchased a bulb without a protective glass cover, take care not to touch the coated inner surface of the reflector. Replace the retaining spring, ensuring that the hooks firmly grasp the edge of the reflector.

9. What to do if the light fails to come on

If the light fails to come on when you switch on the system, follow the checking procedure outlined below:

Check whether the fuse on the transformer has blown. After ascertaining and remedying the cause, replace the fuse. Replacement fuses are supplied with the system.

The transformer is fitted with an additional integrated thermal cutout switch which cuts out in case of overheating or overloading. After the transformer has cooled down, the system switches itself back on automatically.

Examine the leads for faulty connections (loose screws on the connection to the transformer axle or faulty attachment of the alligator clips).

Ensure that the lighting elements are mounted in accordance with the instructions.

Ensure that the light bulbs are securely in position. Check that the total wattage of the lighting elements does not exceed 200 watts.

If the system has shorted out, check the whole circuit and make sure that the lighting elements are correctly installed.

Check that the main fuse is working.

10. Switching off individual lighting elements

The three insulated sections on one of the cables can be used to "switch off" up to (but not more than) three of the lighting elements by interrupting the contact between lamp and cable. Simply place one of the insulated sections under the relevant lighting element.

11. Cleaning and maintenance

Transformer and canopy:

Wipe with a damp cloth and a mild detergent. Do not use abrasives.

Cables and flexes:

Remove dust, grease etc. at regular intervals with a damp cloth. Dirty cables may have an adverse effect on the functioning of the system.

Important:

All the lighting elements can be cleaned with a damp cloth. Avoid touching the bulbs. Switch off the current beforehand!

12. Information on low-voltage halogen bulbs

12.1. Halogen lamps with Multi Mirror reflectors (elements 2, 3, 6, 77)

Changing the bulb:

Switch off or remove the fuse for the ceiling outlet and allow the lamp to cool down completely.

Detach the retaining spring from the reflector. Remove the spent bulb and fit the replacement, pushing it down until it reaches the stop. If you have purchased a bulb without a protective glass cover, take care not to touch the coated inner surface of the reflector. Replace the retaining spring, ensuring that the hooks firmly grasp the lower edge of the reflector.

Wattage:

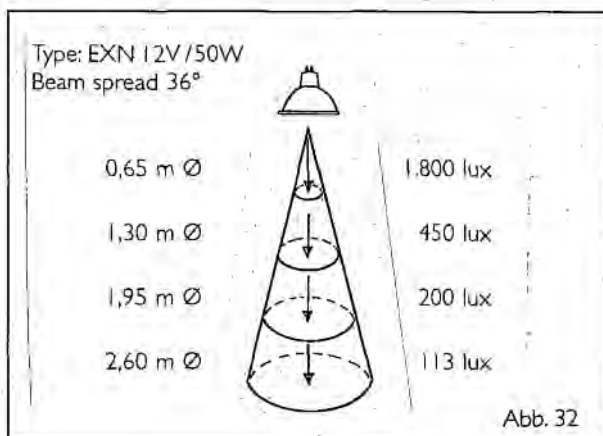
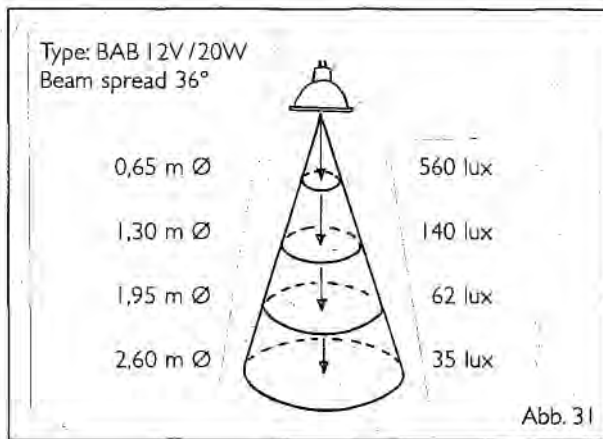
Please note, when buying new Multi Mirror reflectors, that the maximum permitted wattage is 50 watts.

Variants:

The bulbs used by us have a "flood" reflector. Good electrical stores also stock Multi Mirror reflectors in a variety of colors and with different beam angles. Make sure to check the wattage and voltage when buying replacements.

Output:

The output of the 20 and 50 watt reflectors is indicated by the diagram below (Fig. 31/32).



12.2. Two-pin halogen bulbs (elements 1, 4, 5)

Changing the bulb:

Switch off or remove the fuse for the ceiling outlet and allow the lamp to cool down completely.

Holding the lighting element by the insulated rods, remove the spent bulb and fit the replacement. Push the bulb firmly into place to ensure a proper electrical contact.

Wattage:

In element 1 the standard 20-watt bulb can also be replaced by a 5W/12V or 10W/12V bulb (G4 base).

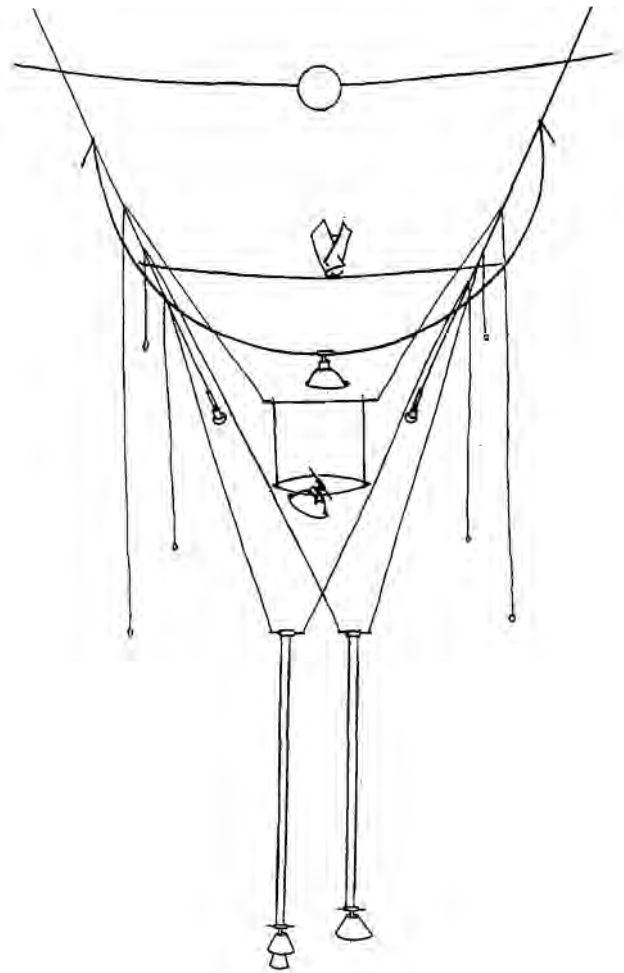
In elements 4 and 5, the standard 50-watt bulbs can also be replaced by 20W/12V or 35W/12V bulbs (GY 6,35 base).

Important:

Please take care to ensure that the lamps are positioned at least 50 cm away from any combustible objects.

Yā Yā Ho – parts et éléments d'un coup d'œil**Important :**
Informations techniques générales sur les systèmes à basse tension**Fiche technique**

1. Facteurs essentiels concernant le montage
2. Part B (câbles et accessoires)
 - 2.1. Montage des fixations murales
 - 2.2. Tension des câbles
3. Part A (transformateur)
 - 3.1. Montage au mur
 - 3.2. Montage au plafond
4. Variantes dans le montage des câbles
 - 4.1. Tension des câbles à angle droit entre deux murs opposés
 - 4.2. Tension des câbles en diagonale entre deux murs se trouvant à angle droit
 - 4.3. Tension des câbles en diagonale entre deux murs opposés
 - 4.4. Tension des câbles en angle
5. Utilisation et montage de la partie isolante (Part D)
6. Utilisation et montage des tiges (Part E)
7. aha Soso ! ... ???
Montage pour amateurs des «trois dimensions» et de l'expérimentation
8. Description des éléments lumineux
9. Lumière !
10. Possibilité d'éteindre un ou plusieurs éléments
 11. Soins et entretien
 12. Informations sur les ampoules halogènes à basse tension
 - 12.1. Réflecteurs multi-mirror halogènes (éléments 2, 3, 6, 77)
 - 12.2. Ampoules halogènes à deux tiges (éléments 1, 4, 5)



Yā Yā Ho – une fascinante symbiose d'idée, de technique, de design et de poésie.

Yā Yā Ho – comprend 2 Parts et divers éléments lumineux. Tous les éléments sont mobiles horizontalement et même verticalement pour certains d'entre eux. Les matériaux employés sont: le verre, la porcelaine, la céramique, le métal, le plastique, des ampoules halogènes de 20 et 50 watts, des réflecteurs Multi-Mirror de 50 watts.

Yā Yā Ho est d'une sécurité absolue, ne présentant pas plus de risque qu'un train électrique miniature. Les 230 ou 110 volts sont transformés en 12 volts.

Yā Yā Ho est facile à monter : Percer 5 trous, tendre 2 câbles, relier le tout à un transformateur, disposer les éléments lumineux sur les câbles, brancher.

Yā Yā Ho : Fascination et magie de la lumière !

Une technique raffinée associée à une esthétique discrète en assurent une utilisation multiple tant dans le secteur privé que public. La fantaisie n'a pas de frontières et nous sommes à votre disposition pour réaliser des modèles «hors série».

Yā Yā Ho est breveté.

Ya Ya Ho – parts et éléments d'un coup d'œil

Part A : Transformateur dévolteur 110/125 ou 230 V, capacité maximum 200 watts (attention au nombre de watts des éléments !), Fixation au mur ou au plafond avec un baldaquin conique. Sécurité anti-court-circuit et fusible thermique incorporé. Deux câbles électriques à basse tension de 100 cm avec pinces crocodiles ; crochets et chevilles pour la fixation au plafond. Câbles d'alimentation de 3,50 m. Interrupteur et prise de couleur blanche.

Part B : Quatre fixations murales avec vis et chevilles, quatre câbles tendeurs et deux câbles spéciaux de 6 m chacun. Les câbles spéciaux sont également disponibles en longueur de 8 ou 10 m. Longueurs spéciales sur demande.

Part D : Quatre fixations murales avec vis et chevilles, quatre écrous tendeurs et 2 x 2 câbles spéciaux de 6 m de long chacun avec isolateur et suspension au plafond (chaque partie de câble isolée nécessitant un transformateur). Longueurs spéciales sur demande.

Part E : Tiges en métal nickelé pour montage au plafond, 25 cm de long avec vis et chevilles.

Part F : Ecrans résistant à la chaleur, pour élément 3, Coloris naturel, argenté ou noir mat.

Élément 1 : Métal, globe en verre opaque, ampoule halogène 20 watts. Réglage horizontal, 2 clips de sécurité. Avec gaine isolante rouge ou nu sans gaine isolante.

Élément 2 : Métal, réflecteur Multi Mirror de 50 watts, pivotant, champ d'action 360° dans une direction. Réglage horizontal et en hauteur. Deux câbles avec contrepoids de 130 cm de long. Avec attaches pour le réflecteur.

Élément 2 avec miroir : comme élément 2, avec miroir mobile de 10 x 10 cm.

Élément 3 : Arc en métal. Réflecteur Multi Mirror de 50 watts. Champ d'action 360° dans une direction. Réglage horizontal. Avec gaine isolante noire ou nu sans gaine isolante. Avec attaches pour le réflecteur.

Élément 4 : Métal, abat-jour en porcelaine. Ampoule halogène de 50 watts. Réglage horizontal et en hauteur. Deux câbles avec contrepoids de 100 cm de long. Avec gaine isolante rouge ou nu sans gaine isolante.

Élément 5 : Métal, 2 abat-jour en porcelaine. Ampoule halogène de 50 watts. Réglage horizontal et en hauteur. Deux câbles avec contrepoids de 100 cm de long. Avec gaine isolante bleue ou nu sans gaine isolante.

Élément 6 : Métal, réflecteur Multi Mirror de 50 watts champ d'action de 360° dans une direction. Réglage en hauteur. Deux clips de sécurité. Ecran résistant à la chaleur, de couleur naturelle. Avec attaches pour le réflecteur.

Élément 77 : Métal, réflecteur Multi Mirror de 50 watts champ d'action de 360° dans une direction, argenté, pivotant horizontalement. Réglage horizontal et en hauteur. Deux câbles avec contrepoids de 130 cm de long. Ecran résistant à la chaleur, de couleur naturelle. Avec attaches pour le réflecteur.

Part isolateur : Métal, plastique noir, avec écrous tendeurs et suspensions plafond. Pour la prolongation des câbles de plus de 10 m de long. Chaque partie de câble isolée nécessite un transformateur.

Important :

Il faut noter que par principe pour les systèmes lumineux à basse tension, ni les câbles ni les parties métalliques des éléments ne doivent se croiser ni non plus se toucher entre eux, afin d'éviter que ne se produise un court-circuit.

Constructions, dispositions et positions des câbles et/ou des éléments pouvant provoquer facilement un court-circuit et par conséquent une détérioration du système, doivent être formellement évitées.

N'accrocher en aucun cas d'objets supplémentaires (p. ex. pour décoration) aux câbles ou aux éléments lumineux!

En cas de dommages au niveau du fil de raccordement, le transformateur doit être retourné au fabricant ou à son représentant (détaillant ou spécialiste de matériel électrique) afin de changer ce fil.

Ne jamais toucher simultanément les deux câbles ou les parties d'un élément lumineux avec un objet métallique (ciseaux, outil ou équivalent) – danger de court-circuit!

Ya Ya Ho**Instructions de montage**

Veillez vous donner la peine de lire attentivement les instructions suivantes point par point pour le montage des câbles, du transformateur et des éléments.

Nous ne pouvons garantir un bon fonctionnement technique qu'en cas d'utilisation de notre transformateur.

Pour des motifs compréhensibles, des dommages dus à une installation incorrecte nous obligerait à décliner toute responsabilité.

Le transformateur peut être réglé à l'aide d'un variateur de lumière spécial pour lampes halogènes à basse tension (minimum 400 VA). Certains phénomènes physiques peuvent provoquer un ronflement du transformateur ; celui-ci ne survient pas à pleine puissance du transformateur.

En raison du fort afflux de courant au niveau du transformateur, dans certaines situations lorsqu'on allume, la sécurité anti-fonte du variateur peut sauter. Dans ce cas, veuillez consulter un spécialiste pour la disposition correcte du variateur et son fusible.

Important :

Veillez à ce que la distance entre les ampoules et des objets inflammables soit d'au moins 50 cm.

1. Facteurs essentiels pour le montage

Pour une hauteur de pièce jusqu'à 3 m le transformateur peut être monté soit au mur, soit au plafond en tenant compte de la hauteur idéale de montage.

Pour une hauteur de pièce supérieure à 3 m le transformateur ne peut être fixé qu'au mur : la distance entre les câbles tendeurs et le branchement plafond ne doit pas dépasser un mètre.

Pour des raisons techniques la hauteur idéale se situe entre 2,30 et 2,50 m.

La longueur standard des câbles est de 6 m. Les longueurs spéciales de 8 et 10 m sont également disponibles.

Les deux câbles parallèles doivent toujours se trouver à un intervalle constant de 75 cm (intervalle mesuré à angle droit).

2. Part B (câbles et accessoires)

2.1. Montage des fixations murales

Part B consiste en
 2 câbles spéciaux de 6 m de long chacun, avec chacun un tendeur à une extrémité
 2 tendeurs
 4 fixations murales
 4 chevilles S8
 4 vis 4,5 x 50 mm

La hauteur de montage se situe entre 2,30 et 2,50 mètres. Placer le modèle représentant l'emplacement des trous nécessaires pour fixer Part A (transformateur) contre le mur. Tracer un repère pour chaque trou, d'un côté pour les deux fixations murales et le crochet auquel sera suspendu le transformateur, de l'autre, même opération mais seulement pour les deux fixations.

Important :
Les fixations murales ne doivent pas être placées sur des matériaux conducteurs d'électricité (p. e. poutrelles d'acier) sans isolation spéciale supplémentaire – risque de court circuit !

Percer les 5 trous avec un foret de 8 mm. Introduire les chevilles pour les fixations murales. Fixer les en les visant à bloc avec les vis de 4,5 x 50 mm (schéma 1).

Important :
L'ouverture par laquelle sera introduite la vis à boule du tendeur doit être en haut. La fente doit se trouver exactement à l'horizontale, condition indispensable pour un bon fonctionnement.

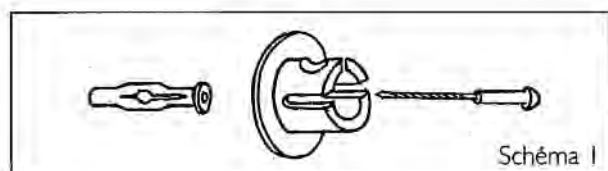


Schéma 1

2.2. Tension des câbles :

Câbles consistant en
 2 câbles enroulés, de 6 m chacun, avec déjà chacun un tendeur fixé à une extrémité Ø 2,7 mm
 2 tendeurs comprenant chacun
 | écrou de raccord
 | pince de serrage
 | écrou de serrage
 | vis de serrage
 | tournevis
 | tige en acier

Introduire le tendeur déjà fixé à une extrémité du câble dans la fixation murale (schéma 2a), puis dérouler le câble en faisant bien attention à ne pas l'emmêler ni le tordre.

On obtient la longueur du câble désirée en dévissant l'écrou de raccord de l'un des tendeurs, en retirant la pince de serrage, puis, après avoir introduit la pièce restante (écrou de serrage avec vis de serrage) dans la fixation murale, en tirant le câble à hauteur de la fixation murale jusqu'à ce qu'il soit bien tendu, en le coupant à l'aide d'une paire de ciseaux à hauteur de la forure existante dans l'écrou de serrage (schéma 2b).

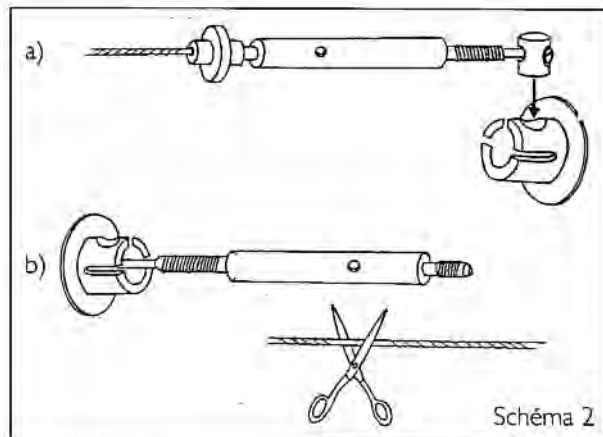


Schéma 2

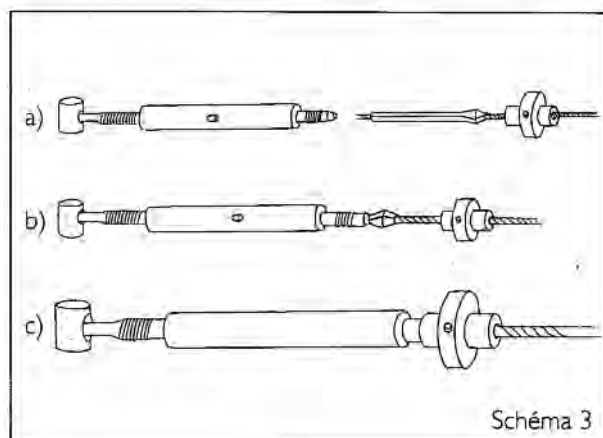


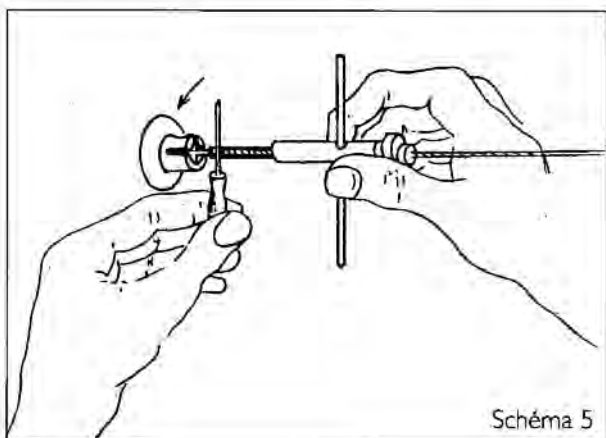
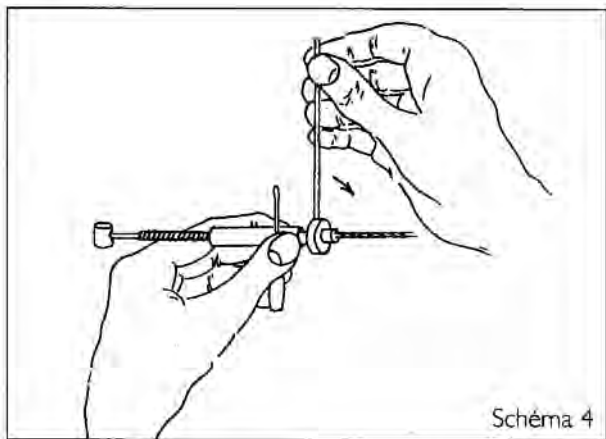
Schéma 3

Enfiler le câble dans l'écrou de raccord et la pince de serrage jusqu'à l'extrémité de celle-ci (schéma 3a). Extraire l'écrou de serrage et la vis de serrage de la fixation murale et introduire la pince de serrage avec le câble dans l'écrou de serrage (schéma 3b). Visser à la main l'écrou de raccord sur l'écrou de serrage (schéma 3c). Bloquer l'écrou de serrage avec le tournevis et visser à fond l'écrou de raccord à l'aide de la tige en acier (schéma 4) ; la pince de serrage se referme en même temps sur le câble. Placer maintenant le tendeur dans la fixation murale.

Introduire la tige en acier dans la foreuse se trouvant dans l'écrou de serrage et le tournevis dans la foreuse de la vis de serrage (Schéma 5). Le câble se tend lorsqu'on tourne la vis de serrage dans le sens inverse des aiguilles d'une montre. Attention à ne pas tourner l'écrou de serrage en tendant le câble, sinon le câble pourrait s'abîmer.

Important :
Utiliser les deux tendeurs pour tendre le câble.

Même opération avec le deuxième câble.



3. Part A (Transformateur) :

Part A consiste en

- 1 transformateur de 230 ou 125/110 V/12 V, 200 watts (avec sécurité anti-court-circuit et fusible thermique incorporé). Câble d'alimentation de 3,50 m, interrupteur et prise de courant de couleur blanche ; baldaquin conique de couleur blanche avec plaque plafond ; 2 câbles électriques à basse tension de 100 cm de long avec pinces crocodiles (raccordement par pincement).
- 1 câble pour la suspension
- 1 crochet à vis nickelé
- 1 rondelle de métal
- 1 cheville S8

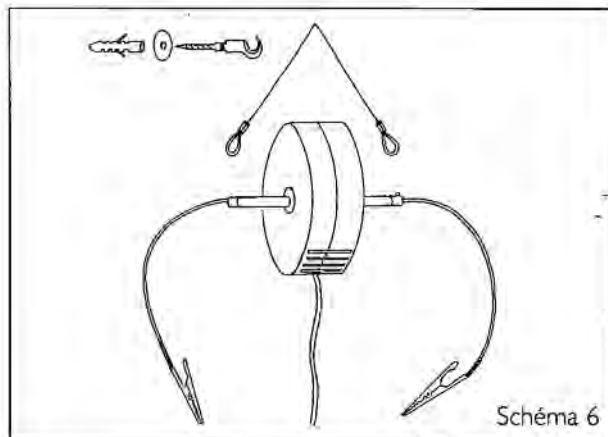
Important:

Le transformateur a une puissance maximale de 220 W. N'ouvrez jamais le boîtier car à l'intérieur se produisent des tensions importantes!

3.1 Montage au mur du transformateur (Part A)

Introduire la cheville dans le trou percé à cet effet et enfilez la rondelle sur le crochet à vis puis le visser dans la cheville, ouverture du crochet en haut.

Passer les deux boucles rouges sur l'axe transversal du transformateur et veiller à bien placer chacune d'elles dans l'encoche prévue. Suspendre le transformateur par la suspension au crochet (schéma 6).



Important :

Ne pas encore brancher le transformateur.

Accrocher respectivement les deux pinces crocodiles à proximité des tendeurs (schéma). Couper les deux câbles d'alimentation avec une paire de ciseaux de telle sorte que chacun d'eux forme un arc harmonieux en rejoignant les extrémités de l'axe du transformateur. Enfiler ensuite les câbles de chaque côté de l'axe du transformateur jusqu'aux foreuses existantes et coincer les en vissant les deux petites vis s'y trouvant déjà.

Important :

Ne pas encore brancher le transformateur.

3.2. Montage au plafond du transformateur (Part A)

Attention :
Déconnecter le fusible contrôlant l'arrivée du courant au plafond.

Important :
Il faut que le trou percé pour suspendre le transformateur se situe exactement au milieu entre les deux câbles.

Percer un trou à l'endroit choisi au plafond à l'aide d'un foret de 8 mm. Y introduire la cheville S8. Passer le crochet au travers de la plaque allant au plafond et visser le crochet dans la cheville.

Important :
La plaque doit être montée à angle droit.

Passer les deux boucles rouges sur l'axe transversal du transformateur et veiller à bien placer chacune d'elles dans l'encoche prévue. Passer ensuite le câble à travers la fente située au sommet du baldaquin conique et suspendre le transformateur au crochet. Raccourcir le câble d'alimentation en fonction de la distance entre le baldaquin et la prise d'arrivée du courant au plafond. Passer le câble à travers le trou situé dans le baldaquin (schéma 7). Dans le cas où le baldaquin ne se trouve pas directement à la prise d'arrivée, percer un autre trou dans celui-ci pour faire passer le câble. Jonction du câble par l'intermédiaire d'un sucre. Repousser le baldaquin vers le haut jusqu'à ce que la plaque s'y emboîte.

Important :
Veiller à la position horizontale du transformateur.

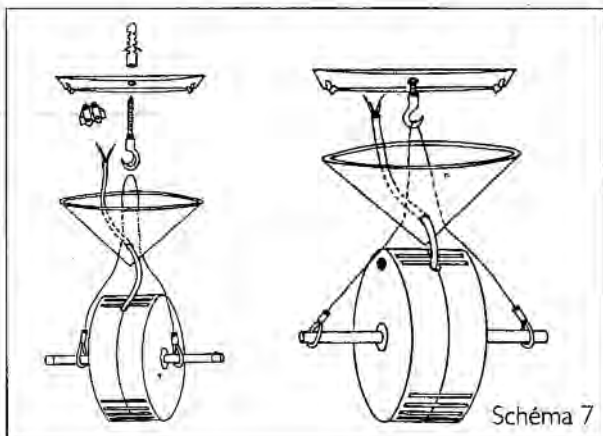


Schéma 7

Accrocher respectivement les pinces crocodiles aux câbles-tendeurs. Couper les deux câbles d'alimentation avec une paire de ciseaux de telle sorte que chacun forme un arc harmonieux en rejoignant les extrémités de l'axe du transformateur jusqu'aux forures existantes et coincer les en vissant les deux petites vis qui s'y trouvent (schéma 8).

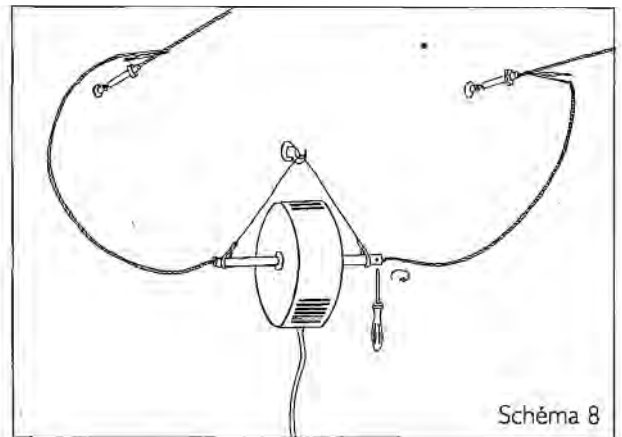


Schéma 8

Pour détacher le baldaquin, introduire le tournevis dans chacune des fentes puis appuyer de chaque côté (schéma 9).

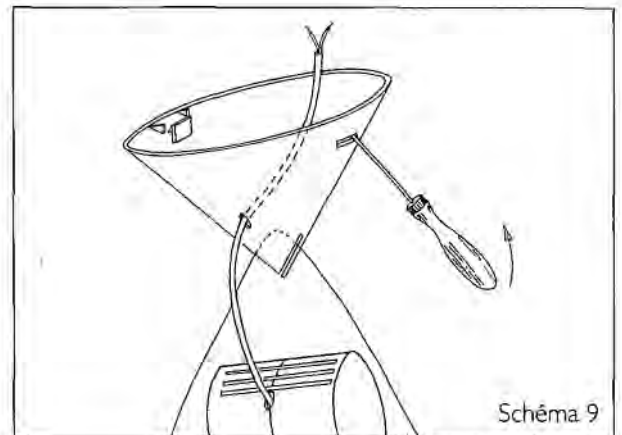


Schéma 9

Attention :
Remettre le fusible seulement après avoir suspendu les lampes !

Important :
Si le système s'éteint automatiquement, c'est qu'il s'est produit un court-circuit. Vérifiez si la sécurité thermique fonctionne encore (Schéma 10).

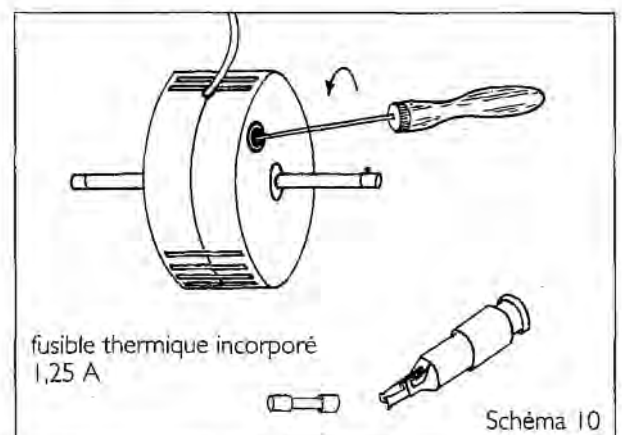


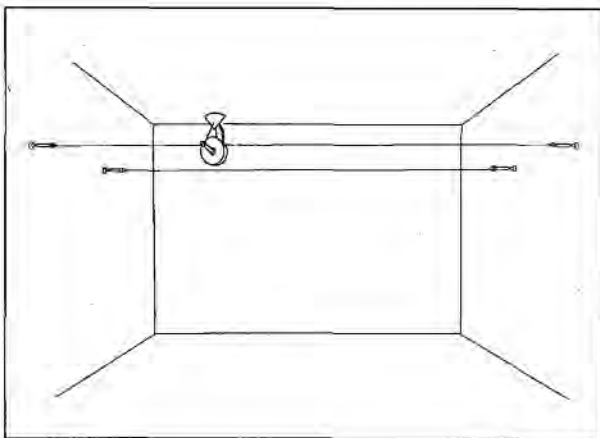
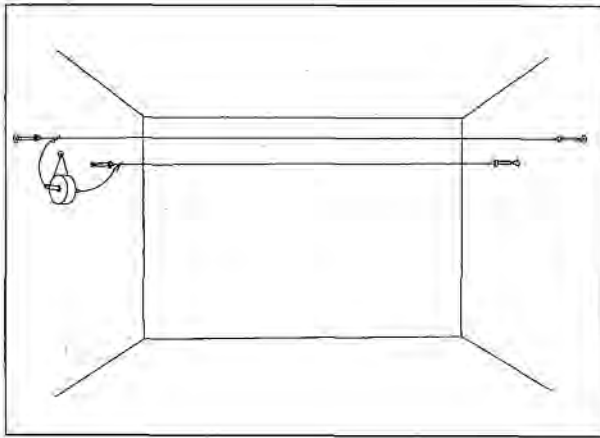
Schéma 10

4. Variantes de la tension des câbles

4.1. Tension des câbles à angle droit entre deux murs opposés

Montage des fixations murales, tension des câbles, montage du transformateur : observez bien la description détaillée (nos. 2 et 3).

Les schémas suivants décrivent le montage au mur ou au plafond du transformateur.



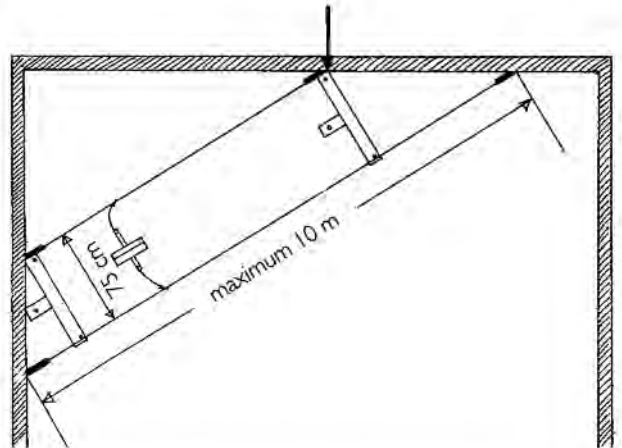
4.2. Tension des câbles en diagonale entre deux murs se trouvant à angle droit

Important :
D'abord décider de la tension du câble externe = le plus long. Vous obtenez ainsi la position des deux premières fixations murales en relation avec la hauteur de l'installation entre 2,30 et 2,50 m.

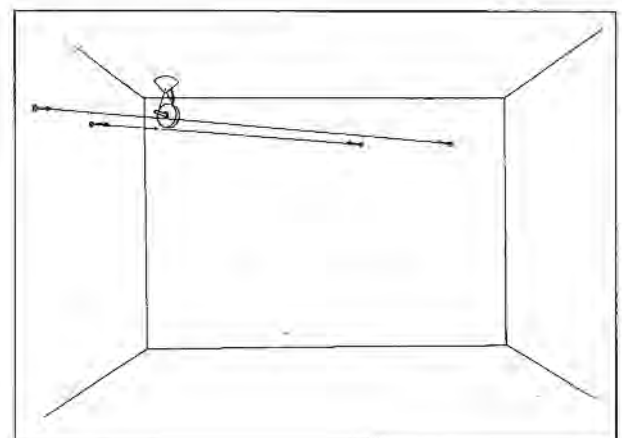
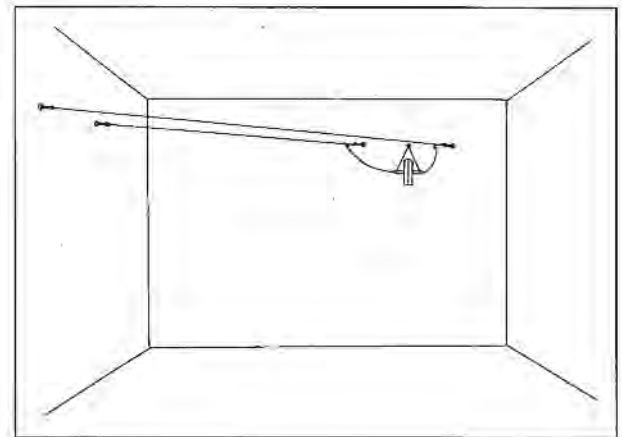
Attention :
Pour déterminer la position exacte du câble interne, il faut absolument déjà avoir fixé le câble externe, le plus long.

Montage des fixations murales, tension des câbles, montage du transformateur : veuillez vous référer à la description détaillée (nos. 2 et 3).

Les deux câbles parallèles doivent toujours se trouver à un intervalle constant de 75 cm (intervalle mesuré à angle droit). Pour déterminer cette distance se servir de l'échelle figurant sur le gabarit de perçage. Appliquer celui-ci à angle droit à hauteur de la marque 75 cm contre le câble extérieur déjà tendu. Le point de rencontre de l'autre extrémité du modèle et du mur indique la position des fixations murales intérieures (flèche sur le schéma). Fixer les fixations murales restantes comme il a déjà été expliqué et faire surtout bien attention à la position verticale des fentes.



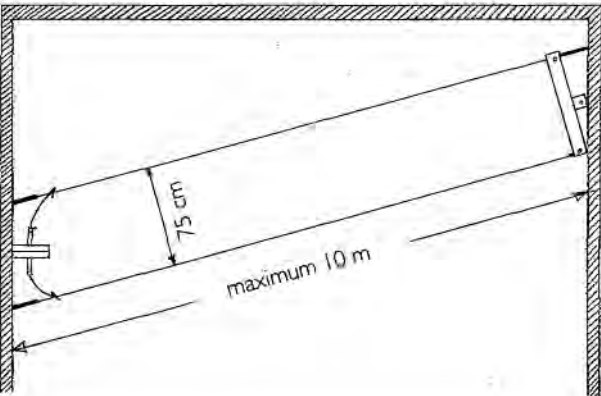
Les croquis suivants décrivent le montage au mur ou au plafond du transformateur.



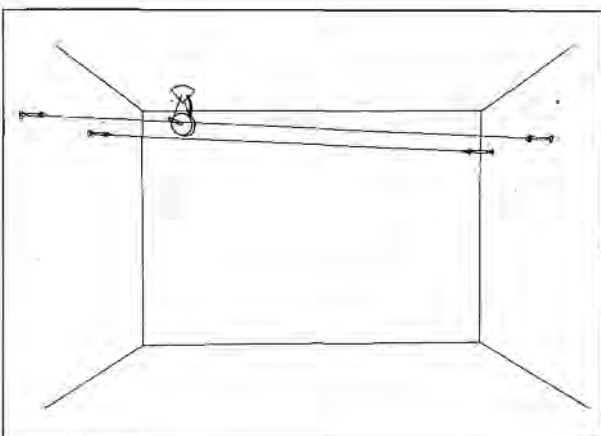
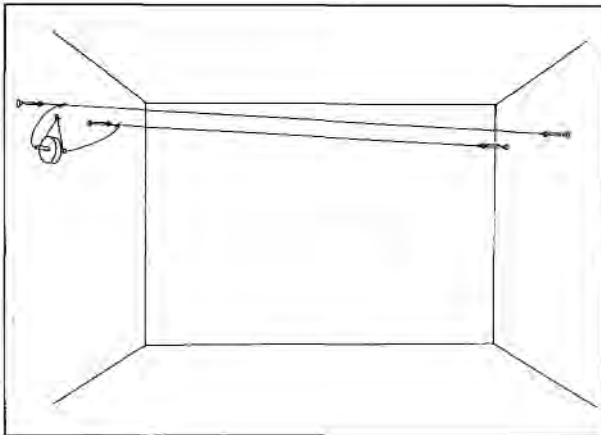
4.3. Tension des câbles en diagonale entre 2 murs opposés

Définir d'abord la tension de l'un des deux câbles. Selon la hauteur de l'installation entre 2,30 et 2,50 vous obtiendrez la position des deux premières fixations murales. Visser celles-ci au mur et tendre le câble. Il faut un intervalle de 75 cm entre les deux câbles parallèles. Utiliser l'échelle figurant sur le gabarit de perçage pour déterminer cette distance.

Montage des fixations murales, tension des câbles, montage du transformateur : veuillez vous référer à la description détaillée (nos. 2 et 3).



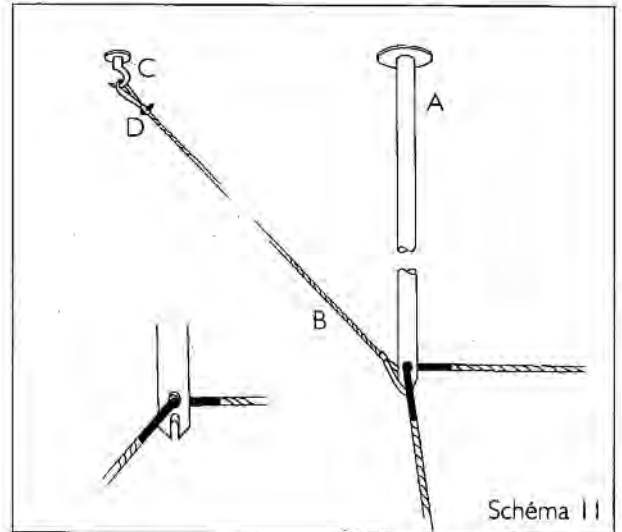
Les croquis suivants décrivent le montage au mur ou au plafond du transformateur.



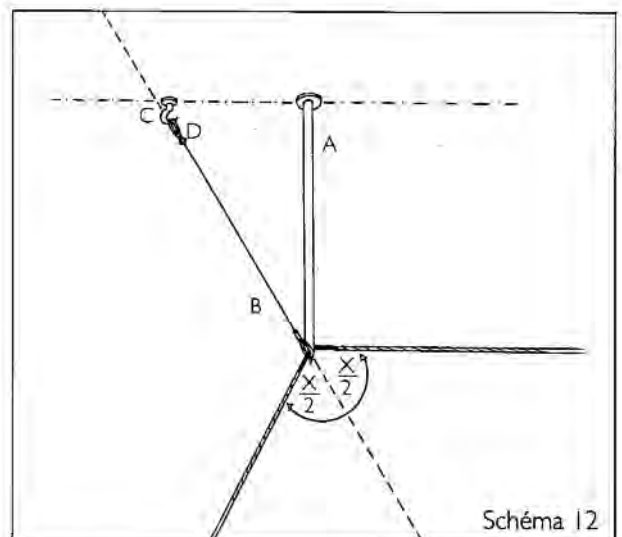
4.4. Tension des câbles en angle

Montage des fixations murales, tension des câbles, montage du transformateur : veuillez vous référer à la description détaillée (nos. 2 et 3).

Schéma 11 : Déterminer la position des tiges (A) selon la tension des câbles (distance entre les câbles d'au moins 75 cm). Pour chaque tige percer un trou exactement vertical d'au moins 4 cm de profondeur avec un foret de 8 mm. Introduire la cheville et fixer la tige avec la rondelle, puis fixer la tige avec le clou en acier.



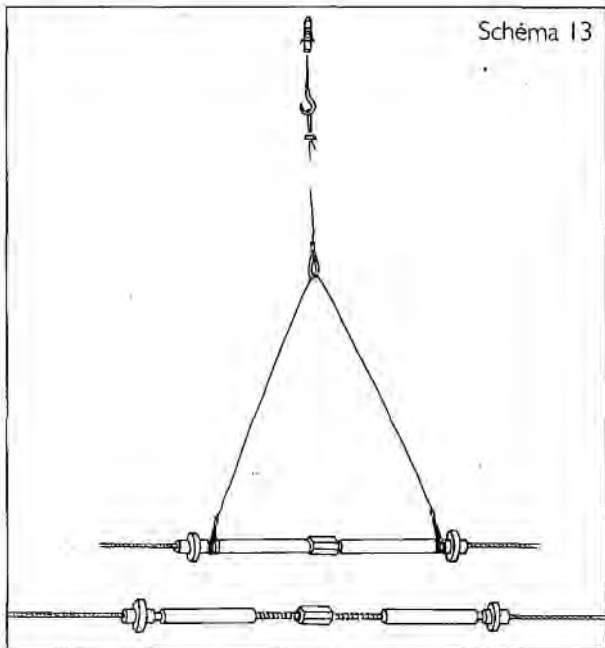
Pour le crochet (C) percer aussi un trou exactement vertical d'au moins 4 cm de profondeur avec un foret de 8 mm et amener le crochet (C) sur la prolongation du demi-angle prévu (la théorie semble difficile, la pratique est simple, voir croquis). Introduire la boucle avec le raccord à vis dans le crochet et enfiler la boucle rouge dans l'encoche de la tige (schéma 12). Desserrer la vis de la douille d'ajustage et tendre le câble d'acier de telle manière que la tige soit exactement perpendiculaire au plafond afin d'éviter qu'elle ne se plie ou se torde. Resserrer fermement la vis de la douille d'ajustage.



5. Utilisation et montage de la partie isolante (Part D)

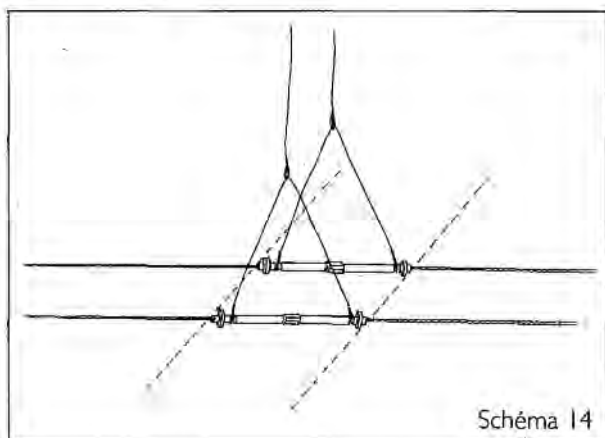
Montage des fixations murales, tension des câbles, montage du transformateur : veuillez vous référer à la description détaillée (nos. 2 et 3).

Part D consiste en
 4 fixations murales
 4 chevilles S8
 4 vis 60 mm
 4 tendeurs
 2 x 2 câbles spéciaux de 6 m de long chacun, avec isolateur et suspension au plafond.



Mettre la suspension avec les brides isolées rouges au-dessus des tendeurs ; visser l'isolateur noir avec les parties filetées dans les tendeurs (schéma 13). Ensuite tendre les câbles (no. 2). Lors de l'emploi de l'isolateur veiller également à la tension des câbles. Déterminer la position souhaitée de l'isolateur avant de raccourcir les câbles.

Important :
Veillez à ce que les deux isolateurs d'une paire de câbles se trouvent sur le même axe (schéma 14).



Fixation de l'isolateur :

Déterminer d'abord la position pour la bride à visser. Percer ensuite le trou avec un foret de 6 mm, introduire la cheville et visser la bride. Enfiler la suspension à travers la boucle fixe et suspendre la boucle réglable de la prolongation dans la bride. Déterminer ensuite la longueur souhaitée et faire glisser la pince en haut jusqu'à la bride. Lorsque la longueur souhaitée est atteinte, serrer la vis de la pince et raccourcir le reste du câble avec une tenaille.

Important :

Lors de l'emploi des tiges (Part E) la suspension peut être directement fixée à la bride.

6. Utilisation et montage des tiges (Part E)

Percer un trou exactement vertical d'au moins 4 cm de profondeur avec un foret 8 mm. Introduire la cheville et visser la tige avec la rondelle.

Tourner fortement la tige avec la barre de montage et veiller à ce que la fente en haut de la tige soit dirigée vers la tension du câble.

Important :

La tige doit être profondément insérée dans le plafond afin qu'elle ne se casse pas lors de la tension des câbles.

Montage des fixations murales :

La fixation ne peut être montée qu'à une distance de 23 à 41 cm de la tige (schéma 15).

Avant le montage des câbles enfiler la gaine isolante rouge sur le câble.

Important :

Les gaines isolantes doivent se trouver dans la rainure de la tige ! (schéma 15).

Les tiges doivent être montées exactement à la verticale. La position des tiges peut être corrigée par simple pression.

Important :

Une position incorrecte/inclinée de la rainure peut provoquer des dommages au niveau du câble.

Montage des fixations murales, tension des câbles, montage du transformateur : veuillez vous référer à la description détaillée (nos. 2 et 3).

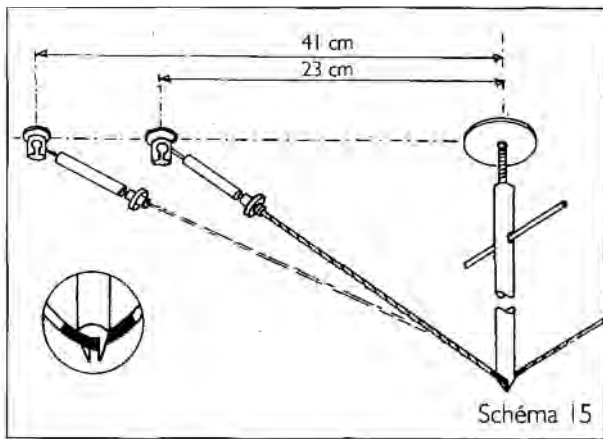


Schéma 15

7. aha SoSo ! ... ???

Montage pour les amateurs des »trois dimensions« et de l'expérimentation.

Trois câbles parallèles peuvent être alimentés par un transformateur au moyen d'une »transition« (schéma 16). Celle-ci est disponible comme accessoire spécial.

Important :
Le transformateur a une puissance maximale de 200 W !

Le croquis suivant indique une combinaison des premières variantes (schéma) avec plus de systèmes **Y Y Ho**.

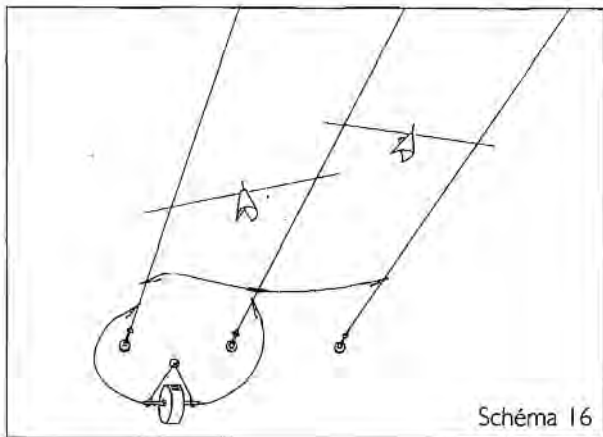


Schéma 16

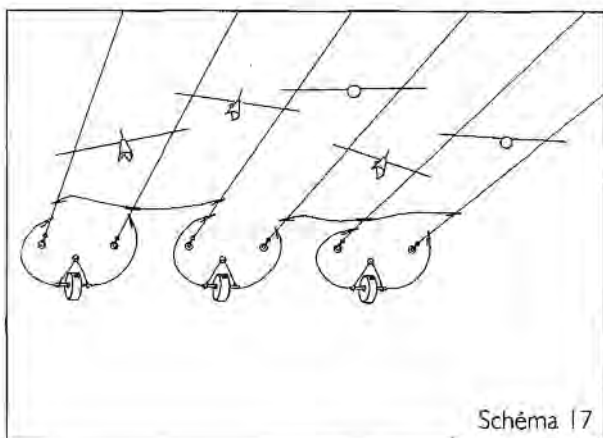


Schéma 17

8. Description des éléments

Important :

Ne jamais toucher les ampoules halogènes à main nue ! Assurez-vous que l'ampoule est bien fixée dans la douille afin que le contact électrique s'établisse bien.

Élément I

Métal, globe en verre opaque. Réglage horizontal. 2 clips de sécurité. Avec gaine isolante rouge, ou nu sans gaine isolante. Ampoule halogène à deux tiges 20 watts (socle G4).

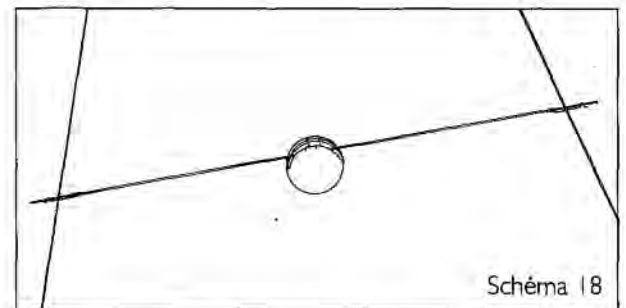


Schéma 18

Placer les tiges de métal de l'élément sur les câbles de telle sorte que les parties dénudées soient en contact avec les câbles et fixer les 2 clips de sécurité autour des câbles afin d'éviter une chute éventuelle de la lampe et d'assurer un bon contact électrique. L'élément lumineux peut être déplacé horizontalement sur les câbles; dans ce cas ouvrir d'abord les clips de sécurité.

Remplacement de l'ampoule: Déconnecter le fusible contrôlant l'arrivée du courant au plafond et laisser refroidir complètement la lampe!

Appuyer sur les deux agrafes (schéma 19b) et libérer ainsi prudemment la boule en verre opaque. Retirer l'ampoule à remplacer de la douille et introduire la nouvelle ampoule jusqu'en butée. Puis introduire doucement le tout dans le milieu de la fente située dans la boule jusqu'à ce que les agrafes reprennent leur place (schéma 19b). En dehors des ampoules halogènes 20 watts montées en série, on peut également utiliser des ampoules halogènes 5W/12V ou 10W/12V à culot G4.

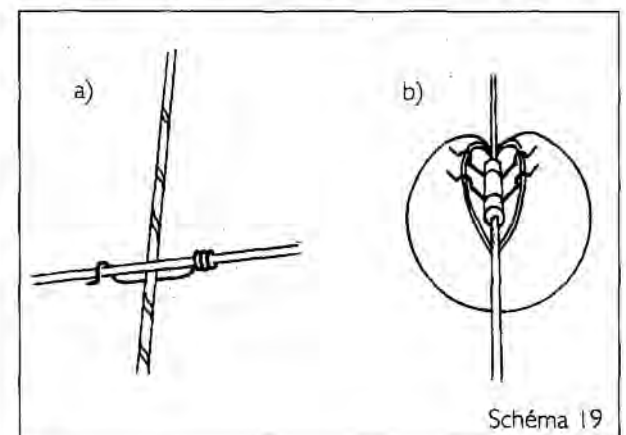


Schéma 19

Elément 2

Métal, réflecteur Multi Mirror 50 watts (socle GX 5, 3) pivotant horizontalement. Réglage horizontal et en hauteur. Deux câbles avec contrepoids de 130 cm de long. Avec attaches pour le réflecteur (Schéma 20).

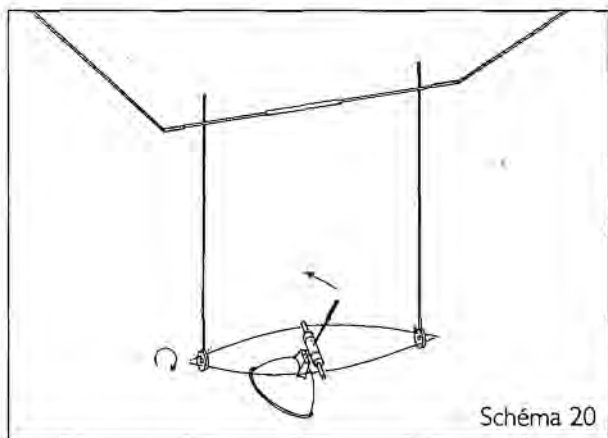


Schéma 20

Elément 2 avec miroir

Comme élément 2, avec miroir mobile de 10 x 10 cm, pivote avec un champ d'action de 360° : desserrer la vis, mettre le miroir dans la position souhaitée et resserrer la vis (schéma 22).

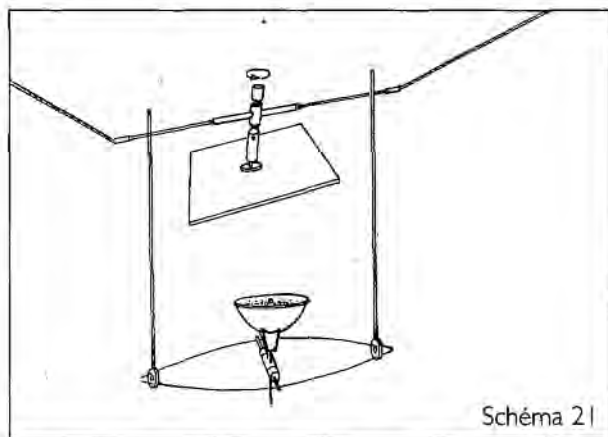


Schéma 21

Suspendre l'élément entre les câbles : accrocher les cordons munis de contrepoids par-dessus les câbles conducteurs.

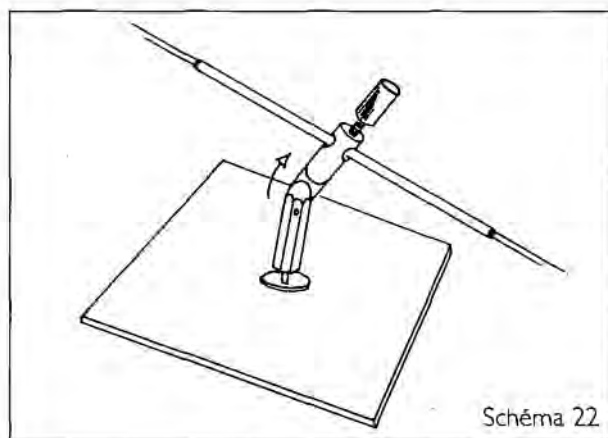


Schéma 22

Important :

Attention, le réflecteur ne pivote à 360° que dans une direction. Ne manœuvrer qu'à l'aide de la tige à bout rouge.

Attention :

Eviter absolument tout contact des cordons entre eux ou avec des parties de l'élément lumineux – risque de court-circuit !

Important :

Ne jamais toucher en même temps les pôles plus et moins avec un objet métallique (ciseaux, outils, etc...) – risque de court-circuit !

Remplacement de l'ampoule:

Déconnecter le fusible contrôlant l'arrivée du courant au plafond et laisser refroidir complètement la lampe!

Desserrer les attaches du réflecteur. Retirer l'ampoule à remplacer de la douille et introduire la nouvelle ampoule jusqu'en butée. Au cas où vous avez acheté une ampoule sans verre de protection, veuillez éviter tout contact avec la surface intérieure du réflecteur. Remettre les attaches autour du réflecteur; les crochets doivent se trouver au bord inférieur du réflecteur.

Elément 3

Arc en métal, réflecteur Multi Mirror 50 watts (socle GX 5, 3). Réglage horizontal. Avec gaine isolante noire, ou nu sans gaine isolante. Avec attaches pour le réflecteur.

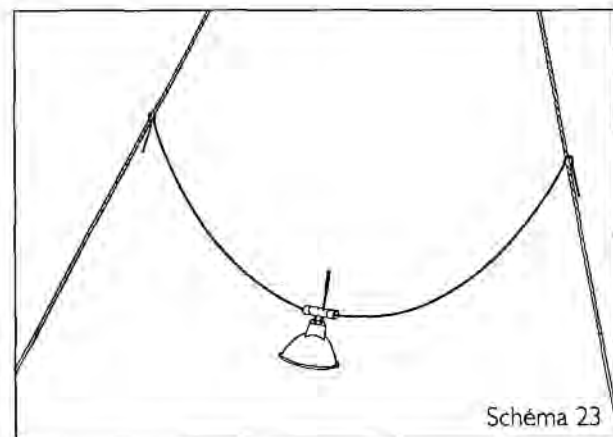


Schéma 23

Important :

Le réflecteur ne pivote à 360° que dans une direction. Ne manœuvrer qu'à l'aide de la tige à bout rouge.

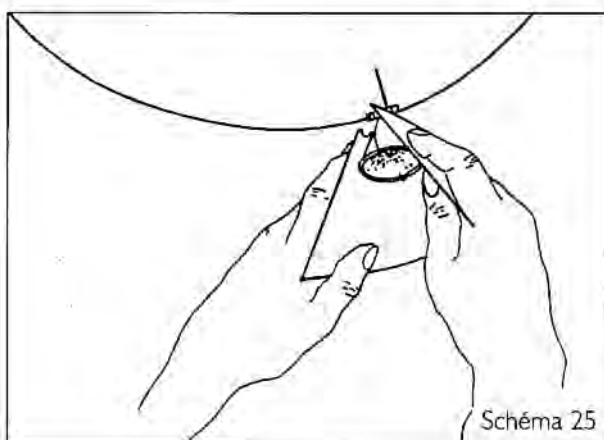
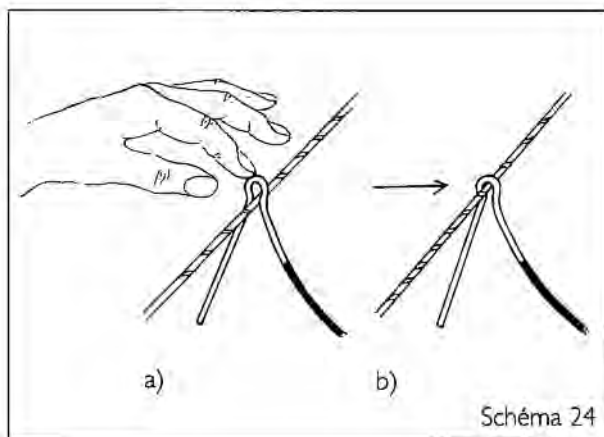
Important :

Suspendre l'élément lumineux sur les câbles (schéma 24a) et bien fixer chaque câble dans le «U» de la tige (schéma 24b), afin d'assurer un bon passage du courant ; sinon cela pourrait conduire à l'endommagement ou à la fonte des câbles.

Les écrans (Part F) peuvent aussi être utilisés pour l'élément 3.

Montage de l'écran :

Étendre l'écran devant vous de telle sorte que vous puissiez voir l'ouverture du réflecteur. Entourer le réflecteur avec l'écran et former un cornet. Enfoncer la languette du coin de l'écran dans la fente (schéma 25).



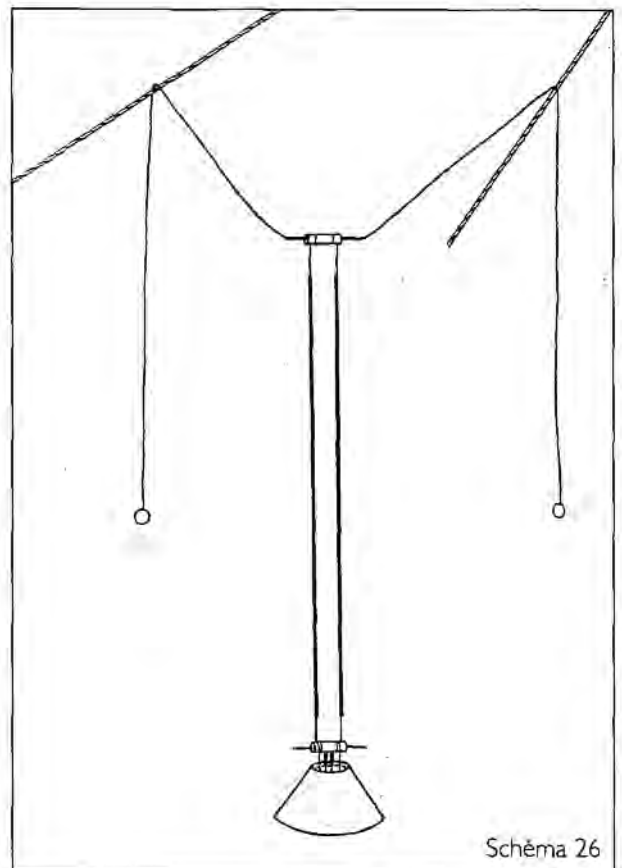
Remplacement de l'ampoule: Déconnecter le fusible contrôlant l'arrivée du courant au plafond et laisser refroidir complètement la lampe!

Retirer l'écran et desserrer ensuite les attaches du réflecteur. Retirer l'ampoule à remplacer de la douille et introduire la nouvelle ampoule jusqu'en butée. Au cas où vous avez acheté une ampoule sans verre de protection, veuillez éviter tout contact avec la surface intérieure du réflecteur. Remettre les attaches autour du réflecteur; les crochets doivent se trouver au bord inférieur du réflecteur.

Élément 4

Métal, abat-jour en porcelaine. Réglage horizontal et en hauteur. Deux câbles avec contrepoids de 100 cm de long. Avec gaine isolante rouge, ou nu sans gaine isolante. Ampoule halogène à deux tiges 50 watts (socle GY 6, 35) ; Schéma 26.

Pour l'élément 4, en dehors des ampoules 50 watts montées en série, on peut également utiliser des ampoules 30 W/12 V (socle GY 6, 35).



Accrocher l'élément lumineux entre les câbles; passer les cordons munis de contrepoids par-dessus les câbles conducteurs.

Attention: Eviter absolument tout contact des cordons entre eux ou avec des parties de l'élément lumineux – risque de court-circuit!

Important: Ne jamais toucher simultanément les deux câbles ou les parties d'un élément lumineux avec un objet métallique (ciseaux, outil ou équivalent) – danger de court-circuit!

La lampe est mobile à l'horizontale et à la verticale.

Remplacement de l'ampoule: Déconnecter le fusible contrôlant l'arrivée du courant au plafond et laisser refroidir complètement la lampe!

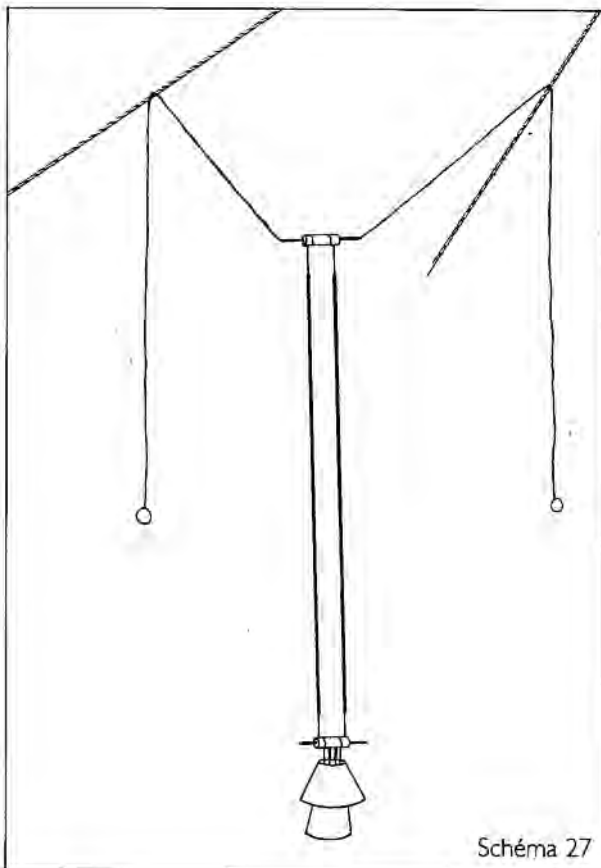
Presser légèrement les attaches au-dessus de l'abat-jour en porcelaine et retirer prudemment l'abat-jour. Tenir fermement l'élément aux tiges. Retirer l'ampoule à remplacer de la douille et introduire la nouvelle jusqu'en butée. S'assurer du bon positionnement de l'ampoule.

Élément 5

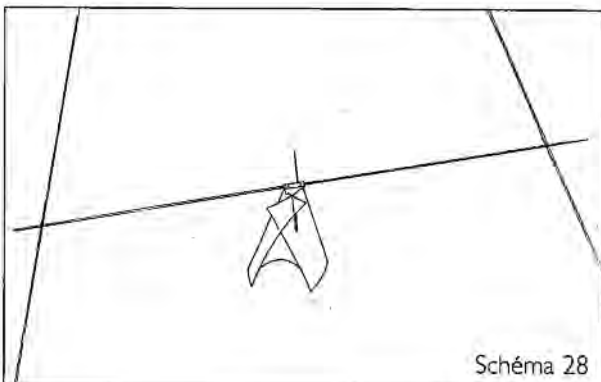
Métal, abat-jour en porcelaine. Réglage horizontal et en hauteur. Deux câbles avec contrepoids de 100 cm de long. Avec gaine isolante bleue, ou nu sans gaine isolante. Ampoule halogène à deux tiges, 50 watts (socle GY 6, 35) ; Schéma 27.

Pour l'élément 5, en dehors des ampoules 50 watts montées en série, on peut également utiliser des ampoules 30 W/12 V (socle GY 6, 35).

Montage comme l'élément 4.

**Élément 6**

Métal, réflecteur Multi Mirror 50 watts (socle GX 5, 3), pivotant à 360° dans une direction, Réglable horizontalement. Deux clips de sécurité. Ecran résistant à la chaleur, de couleur naturelle. Avec attaches pour le réflecteur (Schéma 28).



Nous ne pouvons en garantir le bon fonctionnement que si les points suivants sont respectés:

Placer l'élément sur les câbles, presser un côté du ressort vers le bas et le fixer autour du câble (schéma 29).

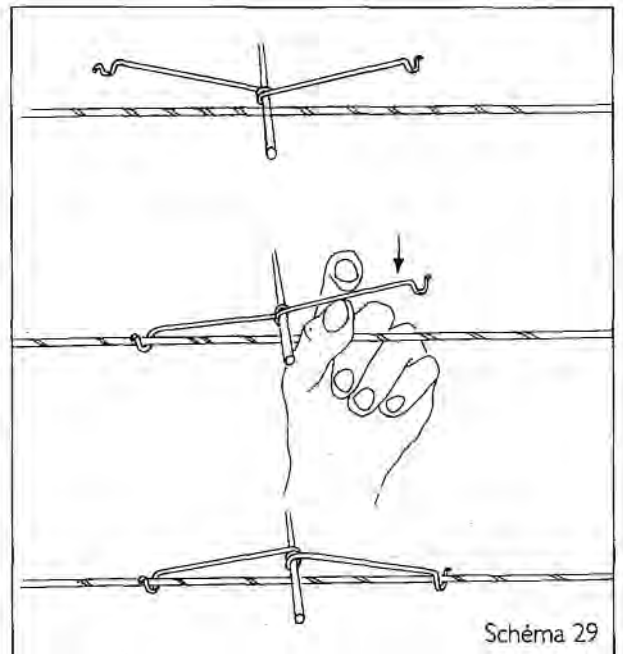
Même opération pour le deuxième côté du ressort. Après avoir pressé le second côté du ressort, le fixer autour du câble (schéma 29).

Important :

Veiller à ce que les ressorts ne soient pas trop tendus. La tige métallique bien fixée dans le ressort, doit bien être appuyée sur les câbles, afin d'éviter que les câbles ne grillent.

De l'autre côté, le ressort doit être fixé de la même manière.

Un bon contact électrique ne peut être assuré que si les deux ressorts sont fixés selon les instructions.

**Remplacement de l'ampoule: Déconnecter le fusible contrôlant l'arrivée du courant au plafond et laisser refroidir complètement la lampe!**

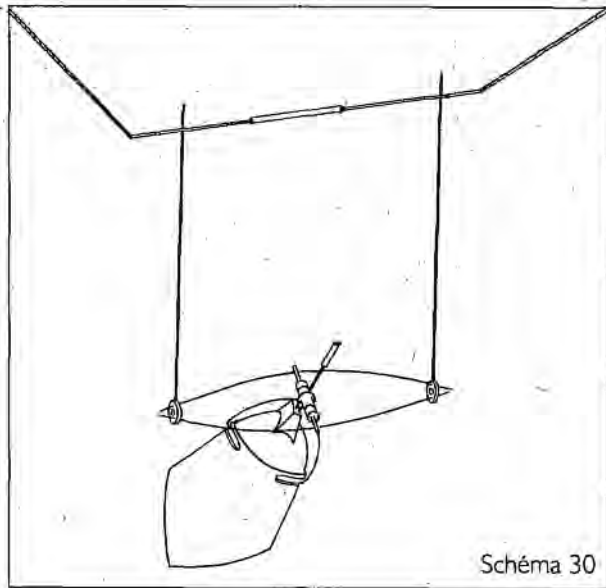
Retirer l'écran et desserrer ensuite les attaches du réflecteur. Retirer l'ampoule à remplacer de la douille et introduire la nouvelle ampoule jusqu'en butée. Au cas où vous avez acheté une ampoule sans verre de protection, veuillez éviter tout contact avec la surface intérieure du réflecteur. Remettre les attaches autour du réflecteur; les crochets doivent se trouver au bord inférieur du réflecteur.

Montage de l'écran:

Étendre l'élément devant vous de telle sorte que vous puissiez voir l'ouverture du réflecteur. Entourer le réflecteur avec l'écran et former un cône. Enfoncer la languette du coin de l'écran dans la fente (voir schéma 25).

Elément 77

Métal, réflecteur Multi Mirror 50 watts (GX 5,3), argenté, pivotant horizontalement. Réglage horizontal et en hauteur. Deux câbles avec contrepoids de 130 cm de long. Ecran résistant à la chaleur, de couleur naturelle. Avec attaches pour le réflecteur (Schéma 30).



Suspendre l'élément entre les câbles: accrocher les cordons munis de contrepoids par-dessus les câbles conducteurs.

Important: Attention, le réflecteur ne pivote à 360° que dans une direction. Ne manœuvrer qu'à l'aide de la tige à bout rouge.

Attention: Eviter absolument tout contact des cordons entre eux ou avec des parties de l'élément lumineux – risque de court-circuit!

Important: Ne jamais toucher simultanément les deux câbles ou les parties d'un élément lumineux avec un objet métallique (ciseaux, outil ou équivalent) – danger de court-circuit!

Important: Les ampoules halogènes recouvertes d'une couche argentée ont été développées spécialement par nos soins. Elles ne sont pas disponibles dans le commerce. C'est pourquoi on ne peut les commander qu'auprès du revendeur chez qui a été acheté l'élément lumineux.

Remplacement de l'ampoule: Déconnecter le fusible contrôlant l'arrivée du courant au plafond et laisser refroidir complètement la lampe!

Desserrer les attaches du réflecteur et retirer l'ampoule à remplacer de la douille. Enlever l'écran de l'ampoule à remplacer. Faire passer l'écran par-dessus la nouvelle ampoule, par l'arrière, jusqu'à ce que la fente s'enclenche au bord du réflecteur. Introduire la nouvelle ampoule dans la douille jusqu'en butée. Au cas où vous avez acheté une ampoule sans verre de protection, veuillez éviter tout contact avec la surface intérieure du réflecteur. Remettre les attaches autour du réflecteur; les crochets doivent se trouver au bord du réflecteur.

9. Lumière !

Au cas où la lumière ne s'allumerait pas après la mise en fonction du système, veuillez contrôler les points suivants :

Vérifier si la sécurité anti-court-circuit du transformateur a sauté. Supprimer la cause qui a provoqué cela et remplacer le fusible. Des fusibles de rechange sont joints à la livraison.

Le transformateur est muni d'un bouton enclencheur thermoélectrique intégré qui par suite de surchauffe ou de surtension se déclenche. Le transformateur se rallume automatiquement après refroidissement.

Vérifier tous les contacts électriques (vis situées dans l'axe du transformateur, fixation des pinces crocodiles).

A l'aide de la description détaillée contrôler si les éléments lumineux ont été accrochés correctement.

Assurez-vous que les ampoules soient bien mises dans leur douille et qu'elles soient en état de fonctionnement.

Au cas où le nombre de watts réparti sur tous les éléments dépasse 200 watts, veuillez alors réduire à 200 watts.

S'il s'agit d'un court-circuit, vérifier l'installation électrique et si besoin est, en reprenant les notices explicatives révéler si les éléments lumineux sont accrochés correctement.

Contrôler si le fusible principal fonctionne.

10. Possibilité d'éteindre un ou plusieurs éléments

Sur l'un des deux câbles se trouvent trois parties isolantes rouges. Elles servent à «éteindre» au choix un ou au maximum trois éléments. Il suffit de placer une partie isolante sous l'élément se trouvant au contact du câble, ainsi le circuit électrique sera interrompu.

11. Soins et entretien

Transformateur et baldaquin peuvent être nettoyés avec un chiffon humide et un produit d'entretien léger (pas de poudre à récurer).

Câbles et cordons

Oter régulièrement la poussière et la graisse, par exemple avec un chiffon légèrement humide, car des câbles sales peuvent entraver le passage du courant.

Important :

Tous les éléments peuvent être nettoyés délicatement à l'aide d'un chiffon humide. Eviter là encore tout contact avec les ampoules. Avant tout, débrancher le courant!

12. Informations sur les ampoules halogènes à bas voltage

12.1. Réflecteur multi-mirror halogènes (éléments 2, 3, 6, 77)

Remplacement de l'ampoule: Déconnecter le fusible contrôlant l'arrivée du courant au plafond et laisser refroidir complètement la lampe!

Desserrer les attaches du réflecteur; Retirer l'ampoule à remplacer de la douille et introduire la nouvelle ampoule jusqu'en butée. Au cas où vous avez acheté une ampoule sans verre de protection, veuillez éviter tout contact avec la surface intérieure du réflecteur; Remettre les attaches autour du réflecteur; les crochets doivent se trouver au bord inférieur du réflecteur.

Indications sur le nombre de watts:

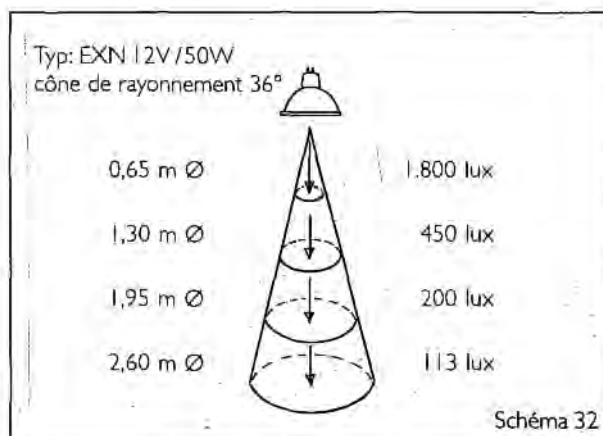
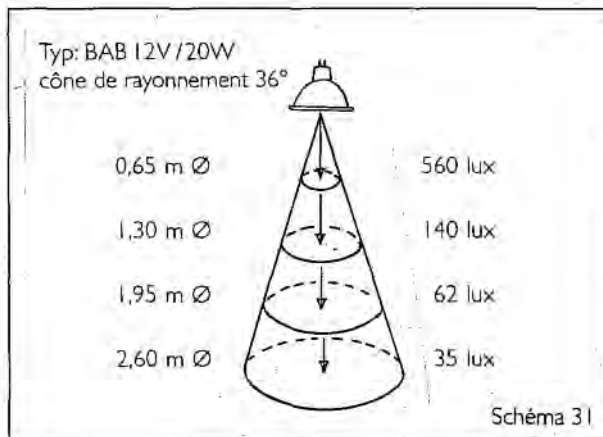
Lors de l'achat de réflecteurs Multi Mirror de rechange, veuillez noter que nos douilles ne conviennent que jusqu'à un maximum de 50 watts.

Variations:

Les ampoules que nous utilisons ont un réflecteur "Flood". Mais il existe toute une gamme de réflecteurs Multi Mirror dans divers coloris et avec différents angles de radiation dans le commerce. Lors de l'achat, attention au nombre de watts et de volts!

Puissance en lux:

La puissance en lux des réflecteurs de 20 et de 50 watts est bien indiquée sur le graphique (schéma 31/32).



12.2. Ampoules halogènes à deux tiges (éléments 1, 4, 5)

Remplacement de l'ampoule:

Déconnecter le fusible contrôlant l'arrivée du courant au plafond et laisser refroidir complètement la lampe!

Tenir fermement l'élément aux tiges. Retirer l'ampoule à remplacer de la douille et introduire la nouvelle jusqu'en butée. Vérifier que l'ampoule est bien positionnée afin que le passage du courant soit bien assuré.

Données sur le nombre de watts:

Pour l'élément 1, en dehors des ampoules halogènes 20 watts montées en série, on peut également utiliser des ampoules 5W/12V ou 10W/12V (culot G4).

Concernant les éléments 4 et 5, les ampoules halogènes 50 watts montées en série peuvent être également remplacées par des ampoules halogènes 20W/12V ou 35W/12V (culot GY 6,35).

Important:

Veiller à ce que la distance entre les ampoules et des objets inflammables soit d'au moins 50 cm.

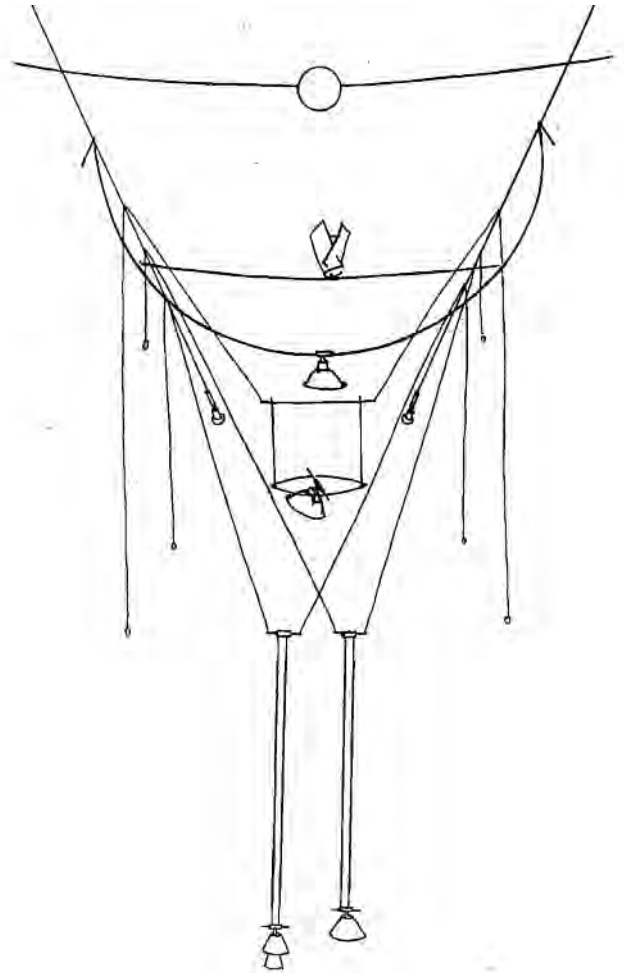
Ya Ya Ho – Parti ed elementi con uno scorcio

Importante:

Istruzioni tecniche generali sui sistemi a basso voltaggio

Istruzioni di montaggio

1. Fattori essenziali per il montaggio
 2. Part B (cavi con accessori)
 - 2.1. Montaggio degli attaches murali
 - 2.2. Tenditura dei cavi
 3. Trasformatore (Part A)
 - 3.1. Fissaggio al muro
 - 3.2. Fissaggio al soffitto
 4. Varianti per la tensione dei cavi
 - 4.1. Tensione dei cavi perpendicolare su muri opposti
 - 4.2. Tensione dei cavi in diagonale su muri adiacenti
 - 4.3. Tensione dei cavi in diagonale su muri opposti
 - 4.4. Tensione dei cavi in diagonale
 5. Utilizzazione e montaggio dell'isolatore
 6. Utilizzazione e montaggio delle aste metalliche
 7. aha SoSo!...???
- Montaggio per gli amatori del tridimensionale e di esperimenti
8. Descrizione degli elementi luminosi
 9. Luce!
 10. Possibilità di spegnere uno o più elementi
 11. Cure e manutenzione
 12. Informazioni sulle lampadine alogene a basso voltaggio
 - 12.1. Riflettori Multi Mirror (elementi 2, 3, 6, 77)
 - 12.2. Lampadine con asticchiole (elementi 1, 4, 5)



Ya Ya Ho = un'affascinante simbiosi d'idee, di tecnica, di design e di poesia.

Ya Ya Ho comprende 2 parti e diversi elementi luminosi. Tutti gli elementi sono mobili orizzontalmente ed altri anche verticalmente.

I materiali: vetro, porcellana, ceramica, metallo, plastica, lampadine alogene da 20 a 50 watt, riflettori Multi Mirror da 50 watt.

Ya Ya Ho è assolutamente sicura, come può esserlo un trenino elettrico. I 230 o 110 Volt vengono trasformati in 12 Volt.

Ya Ya Ho è facile da montare: si fanno 5 fori, si tendono (2) cavi, si collega poi il tutto ad un trasformatore, si dispongono gli elementi luminosi sul cavo, si innesta la spina ed ecco accendersi.

Ya Ya Ho : fascino e magia della luce!

Ya Ya Ho Una tecnica raffinata combinata ad un'estetica elegante ma discreta offrono infinite possibilità d'impiego sia nel campo pubblico che in quello privato. La fantasia non conosce limiti e quindi modelli e versioni „fuori serie" sono possibili.

Ya Ya Ho è brevettato.

Ya Ya Ho – parti ed elementi con uno scorcio

Part A: trasformatore 110/125 o 230 V, carico massimo 200 watt (attenzione al numero di watt degli elementi!). Si fissa alla parete o al soffitto con un rosone conico. Dispositivo anti-corto circuito, fusibile termico incorporato. Due cavi a basso voltaggio della lunghezza di 100 cm provvisti di morsetti cocodrillo; Ganci e tasselli per il fissaggio alla parete o al soffitto. Cavo d'alimentazione di 3,50 m, interruttore da terra e presa di colore bianco.

Part B: Quattro attacchi murali con viti e tasselli, quattro dadi tenditori estensibili e due cavi speciali di 6 m ciascuno. Sono disponibili anche cavi speciali della lunghezza di 8 m o 10 m. A richiesta possibilità di altre misure.

Part D: Quattro attacchi murali con viti e tasselli, quattro dadi tenditori estensibili e 2 x 2 cavi speciali della lunghezza di 6 m ciascuno con isolatore e fissaggio al soffitto (per ogni tratto del cavo isolato è necessario un trasformatore). A richiesta possibilità di altre misure.

Part E: Aste metalliche nichelate per il montaggio al soffitto, lunghezza 25 cm, con viti e tasselli.

Part F: Schermi resistenti al calore, per elemento 3. Colore naturale, argentato o nero opaco.

Elemento 1: Metallo, diffusore a globo in vetro opalino, lampadina alogena 20 watt. Regolabile orizzontalmente, due morsetti di sicurezza. Con rivestimento isolante rosso, o nudo.

Elemento 2: metallo, lampadina Multi Mirror da 50 watt orientabile orizzontalmente, facoltà di rotazione di 360° in una direzione. Spostabile orizzontalmente e regolabile in altezza. Due cavi con contrappeso, 130 cm di lunghezza ciascuno. Con molle d'arresto per il riflettore.

Elemento 2 con specchio: come elemento 2, con specchio mobile di 10 x 10 cm.

Elemento 3: Asta di metallo, lampadina Multi Mirror da 50 watt facoltà di rotazione di 360° in una direzione. Spostabile orizzontalmente. Con rivestimento isolante nero, o nudo.

Elemento 4: Metallo, paralume di porcellana. Lampadina alogena da 50 watt. Spostabile orizzontalmente e regolabile in altezza. Due cavi con contrappeso, 100 cm di lunghezza ciascuno. Con rivestimento isolante rosso, o nudo.

Elemento 5: Metallo, due paralumi di porcellana. Lampadina alogena da 50 watt. Spostabile orizzontalmente e regolabile in altezza. Due cavi con contrappeso, 100 cm di lunghezza ciascuno. Con rivestimento isolante blu, o nudo.

Elemento 6: Metallo, lampadina Multi Mirror da 50 watt facoltà di rotazione 360° in una direzione. Spostabile orizzontalmente. Due morsetti di sicurezza. Schermo resistente al calore, di colore naturale. Con molla d'arresto per il riflettore.

Elemento 77: Metallo, lampadina Multi Mirror da 50 watt facoltà di rotazione 360° in una direzione, argentato, spostabile orizzontalmente. Due cavi con contrappeso lunghezza 130 cm ciascuno. Schermo resistente al calore, di colore naturale. Con molla d'arresto per il riflettore.

Isolatore: Metallo, materiale sintetico nero, con dadi tenditori estensibili e attacchi al soffitto. Serve a prolungare i cavi di più di 10 m di lunghezza. Per ogni tratto del cavo isolato è necessario un trasformatore.

Importante:

Si deve notare che per principio, nei i sistemi luminosi a basso voltaggio, ne i cavi ne le parti metalliche degli elementi devono incrociarsi ne entrare direttamente in contatto l'uno con l'altro per evitare i corti circuiti.

Costruzioni, disposizioni e posizioni dei cavi e/ o degli elementi luminosi che potrebbero provocare un corto circuito e per questo motivo un difetto del sistema, sono da evitare imperativamente.

Non applicare mai ulteriori oggetti (ad es. per decorazione) ai cavi o agli elementi luminosi!

In caso di danneggiamento del cavo di collegamento, il trasformatore deve essere restituito al fabbricante o al suo rappresentante (commerciante o specialista di materiale elettrico) per sostituire il cavo.

Non toccare mai contemporaneamente entrambi i cavi oppure parti degli elementi luminosi con oggetti di metallo (forbici, attrezzi o simili) -- pericolo di corto circuito!

Ya Ya Ho**Istruzioni di montaggio**

È importante di leggere con attenzione e in dettaglio le istruzioni riguardanti il montaggio dei cavi, del trasformatore e degli elementi.

Possiamo garantire una funzione tecnicamente ottima solo con l'utilizzazione del nostro trasformatore.

Non risponderemo dei danni derivanti da un montaggio non correttamente eseguito.

Il trasformatore può essere regolato con un variatore di luce speciale per lampade alogene a basso voltaggio (min. 400 VA). Ma per ragioni fisiche può anche ronzare, questo fenomeno però non succede a piena potenza del trasformatore.

In certe circostanze in seguito al arrivo maggiore di corrente del trasformatore, quando si accende, il dispositivo anti-fusione può saltare. In questo caso consultate uno specialista per la disposizione adeguata del variatore e del suo fusibile.

Importante:

Non installare le lampadine a meno di 50 cm di distanza da oggetti infiammabili.

1. Fattori essenziali per il montaggio

Con un'altezza di stanza fino a 3 m, c'è la possibilità a scelta secondo l'altezza di montaggio ideale, di fissare il trasformatore al muro o al soffitto.

Con un'altezza di stanza superiore a 3 m, il trasformatore può solo essere montato al muro: la distanza fra i cavi ed il collegamento al soffitto del trasformatore non deve superare 1 m.

Per ragioni tecniche l'altezza ideale di montaggio si situa tra 2,30 e 2,50 m.

La lunghezza standard dei cavi è di 6 metri. Lunghezze speciali di 8 e 10 metri sono anche disponibili.

Tra i due cavi paralleli ci deve essere sempre una distanza di 75 cm (misurata ad angolo retto rispetto al cavo).

2. Part B (cavi con accessori)

2.1. Montaggio degli attachi murali (Part B):

Part B è composta dai seguenti pezzi:

- 2 cavi speciali di 6 m ciascuno, aventi ciascuno ad un'estremità un tenditore
- 2 tenditori
- 4 attachi murali
- 4 tasselli S8
- 4 viti 4,5 x 50 mm

L'altezza di montaggio è da 2,30 fino a 2,50 metri. Piazzate la dima di perforazione al muro prestabilito per il fissaggio del trasformatore. Segnate i fori di entrambi gli attachi murali e del gancio. Ripetete l'operazione per il muro opposto, ma solamente per i due attachi.

Importante:

Gli attachi murali non devono essere fissati su dei materiali conduttori di corrente (p. e. travi d'acciaio) senza isolante speciale supplementare – rischio di corto circuito!

Perforate con una punta da muro da 8 mm i 5 fori segnati, inseritevi i tasselli per gli attachi murali. Fissate tutti i 4 attachi con le viti da 4,5 x 50 mm (fig. 1).

Importante:

L'asola nella quale sarà introdotta la vite a testa sferica del tenditore dovrà essere rivolta verso l'alto. Condizione indispensabile per il perfetto funzionamento è che la fissura si trovi esattamente in posizione orizzontale.

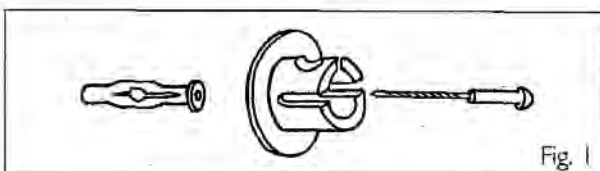


Fig. 1

2.2. Tenditura dei cavi

Parti singoli;

- 2 cavi di 6 m ciascuno, con ognuno un tenditore saldamente fissato ad un'estremità $\varnothing 2,7$ mm
- 2 tenditori comprendente ciascuno
- 1 madrevite di serraggio
- 1 pinza di serraggio
- 1 madrevite di tensione filettata
- 1 vite di tensione a testa sferica
- 1 cacciavite
- 1 asticciola in acciaio

Introducete il tenditore pre-montato nell'attacco murale (fig. 2a) indi strotolare il cavo, facendo attenzione ad evitare torsioni e piegature.

Si ottiene la lunghezza desiderata dei cavi svitando la madrevite di serraggio da uno dei tenditori. Estraete quindi la pinza di serraggio ed introducete la parte restante (madrevite di tensione filettata con vite di tensione) nell'attacco murale. Tendete il cavo fino all'attacco ed accorciatelo con delle forbici all'altezza del foro della madrevite di tensione filettata (fig. 2b).

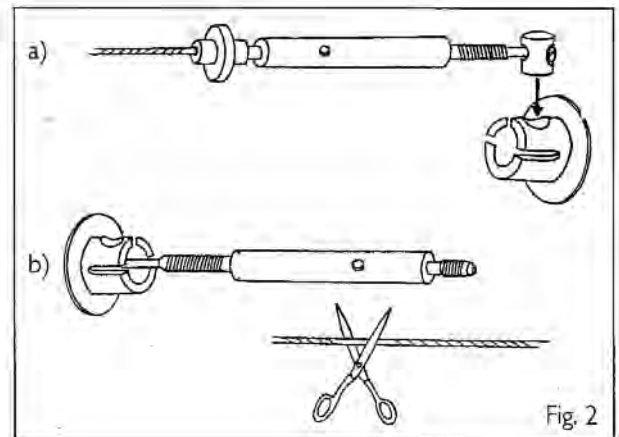


Fig. 2

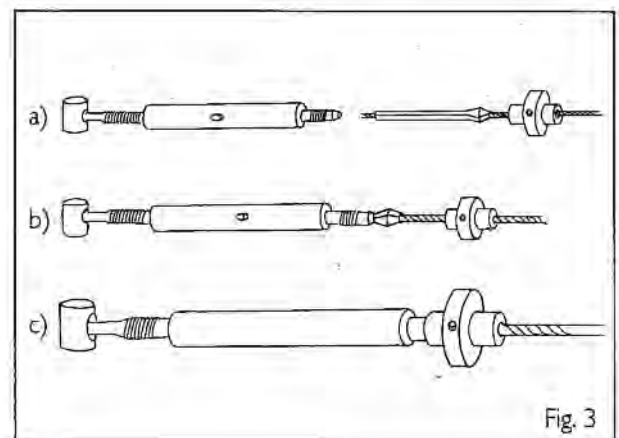


Fig. 3

Infilate il cavo nella madrevite di serraggio e nella pinza di serraggio, fino all'estremità di quest'ultima (fig. 3a). Estraiete la madrevite e la vite di tensione dall'attacco murale ed introducete la pinza di serraggio con cavo nella madrevite di tensione (fig. 3b). Avvitare il più possibile con le mani la madrevite di serraggio sulla madrevite di tensione (fig. 3c). Bloccate la madrevite di tensione con il cacciavite ed avvitate saldamente la madrevite di serraggio con l'asticciola d'acciaio (fig. 4); così facendo la pinza di serraggio si chiude perfettamente intorno al cavo. Potete ora piazzare il tenditore nell'attacco murale.

Introducete l'asticciola d'acciaio nel foro della madrevite di tensione e il cacciavite nel foro della vite di tensione (fig. 5). Ruotando la vite di tensione in senso antiorario si tende la vite. Attenzione di non fare girare la madrevite di tensione quando si tende il cavo, se no il cavo potrebbe danneggiarsi.

Importante:
usate entrambi i tenditori per tendere il cavo.

Ripetete il procedimento con il secondo cavo.

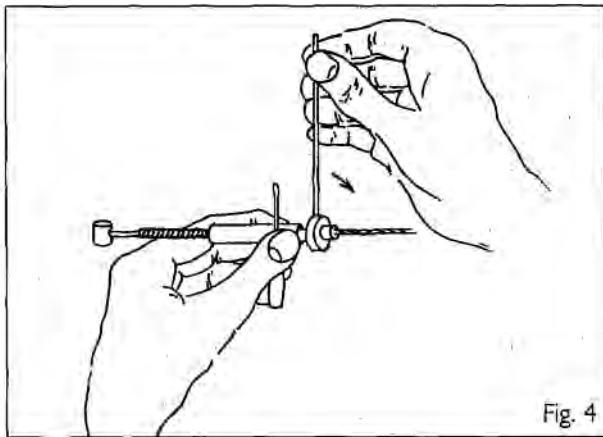


Fig. 4

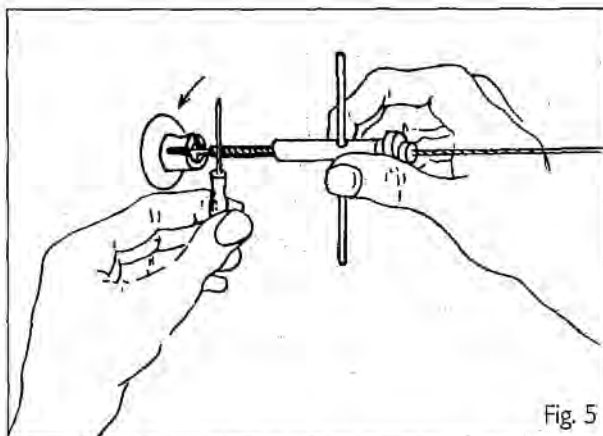


Fig. 5

3. Part A (trasformatore)

Part A è composto di

- 1 trasformatore 230 o 125/110 V/12 V, 200 watt (con dispositivo anti-corto circuito e fusibile termico incorporato), cavo d'alimentazione di 3,50 m, interruttore e presa di corrente di colore bianco; rosone conico di colore bianco con attacco per il soffitto; 2 cavi a bassa tensione di 100 cm con pinze cocodrillo (morsetti)
- 1 cavo di sospensione
- 1 gancio a vite nichelato
- 1 rondella metallica
- 1 tassello S8

Importante:

Capacità massima del trasformatore: 200 watt.
Per nessuna ragione si deve aprire la scatola con i fili, perchè all'interno i fili portano alta tensione!

3.1. Fissaggio al muro del trasformatore (Part A)

Introducete il tassello nel foro precedentemente fatto, infilate la rondella sul gancio a vite ed avvitate quest'ultimo saldamente nel tassello. L'apertura del gancio deve essere rivolta verso l'alto.

Posate i due fermagli rossi della sospensione del cavo sull'asse trasversale del trasformatore in modo da piazzarli esattamente nelle due tacche. Indi sospendete il trasformatore al gancio (fig. 6).

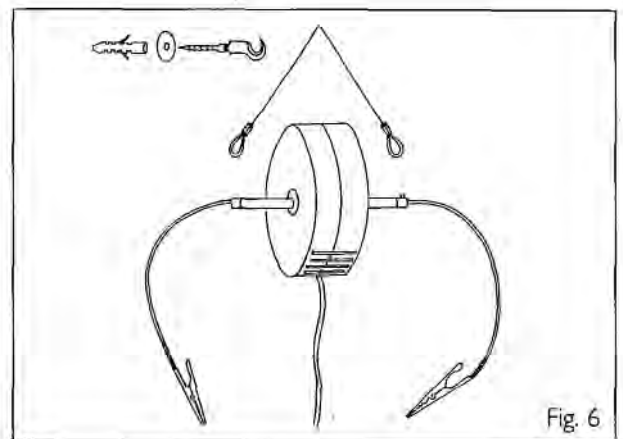


Fig. 6

Importante:

Non collegare ancora il trasformatore alla rete elettrica.

Fissate rispettivamente le due pinze cocodrillo a prossimità dei tenditori.

Tagliate con delle forbici i due cavi d'alimentazione in modo tale che essi formino un arco armonioso.

Infilare quindi i cavi da ogni parte dell'asse del trasformatore fino alle forature esistenti e stringerle avvitando le due piccole viti che vi si trovano già.

Importante:

Non collegare ancora il trasformatore alla rete elettrica.

3.2. Fissaggio al soffitto del trasformatore (Part A)

Attenzione:
Sconnettere il fusibile che controlla l'arrivo di corrente al soffitto!

Importante:
il foro fatto per la sospensione del trasformatore deve trovarsi esattamente alla metà tra i due cavi.

Con una punta da muro di 8 mm eseguite nella posizione desiderata il foro per il tassello S8. Posate la placca di gancio a vite e fate ruotare il gancio fino a farlo incastrare con il tassello.

Importante:
orientare la placca ad angolo retto rispetto al percorso dei cavi.

Fate passare i due fermagli rossi sulle assi trasversali del trasformatore fino a che questi siano piazzati esattamente nelle tacche ed infilare quindi l'apertura situata nella punta del rosone; appendete poi il trasformatore al gancio a vite. Accorciate il cavo d'alimentazione in funzione della distanza tra il rosone e la presa d'arrivo della corrente al soffitto ed inserite il cavo attraverso il foro nel rosone (fig. 7). Se il rosone non si trova direttamente sull'uscita del cavo allora si provvederà ad eseguire un foro nel rosone per il cavo. Congiunzione del cavo per mezzo di un „mammuth“. Spingere il rosone verso l'alto fino a che la piastra non si incastri.

Importante:
fare attenzione alla posizione orizzontale del trasformatore.

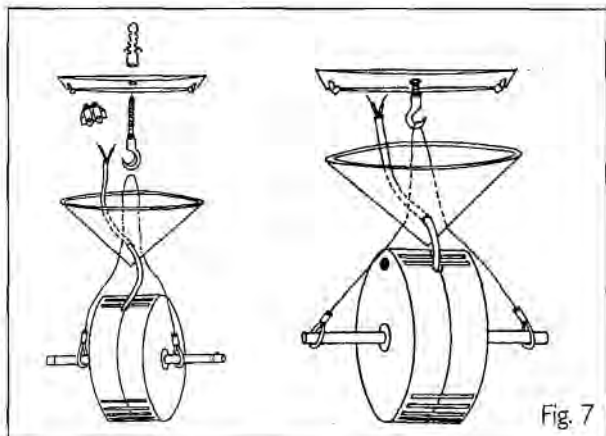


Fig. 7

Fissate le pinze cocodrillo ai cavi tenditori. Tagliare i cavi d'alimentazione con un paio di forbici in maniera tale che ciascuno formi un arco armonioso ricongiungendosi all'estremità dell'asse del trasformatore. Infilare quindi i cavi di ciascun lato dell'asse del trasformatore fino ai fori esistenti avvitando le due piccole viti (fig. 8).

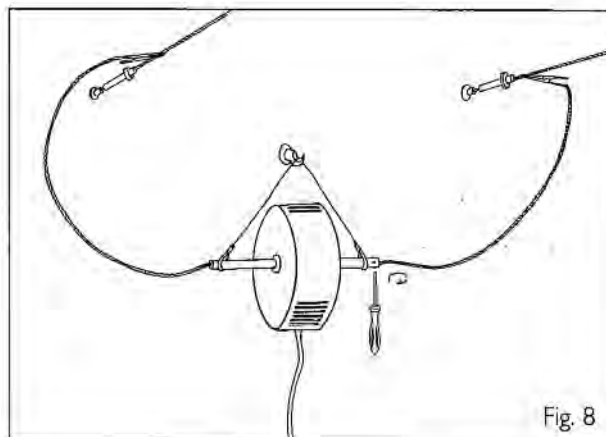


Fig. 8

Per staccare il rosone, introdurre il cacciavite in ciascuna delle aperture indi premere su ciascun lato (fig. 9).

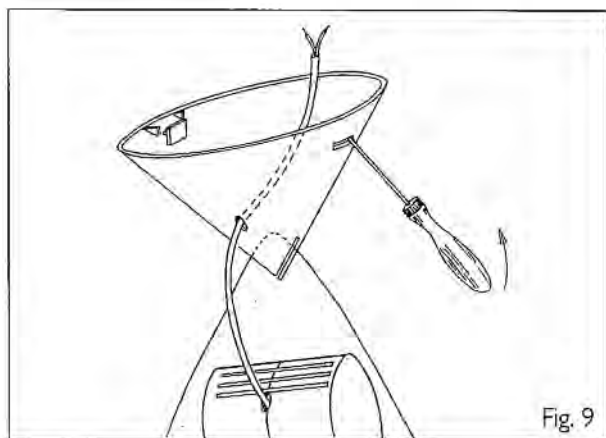


Fig. 9

Attenzione:
rimettere il fusibile solamente dopo aver appeso gli elementi luminosi!

Importante:
Se il sistema si spegne automaticamente significa che un corto circuito si è prodotto. Verificare se il dispositivo anti corto circuito funziona ancora.

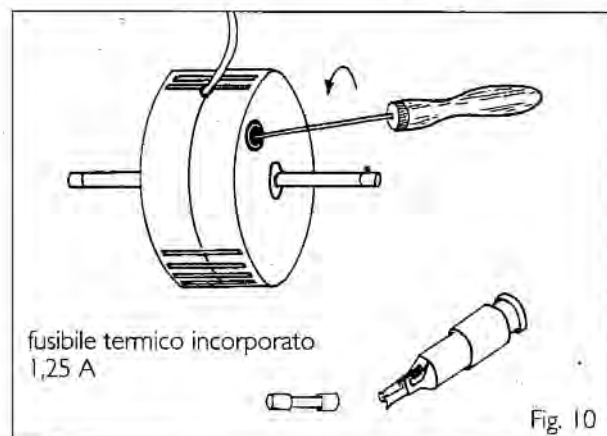
fusibile termico incorporato
1,25 A

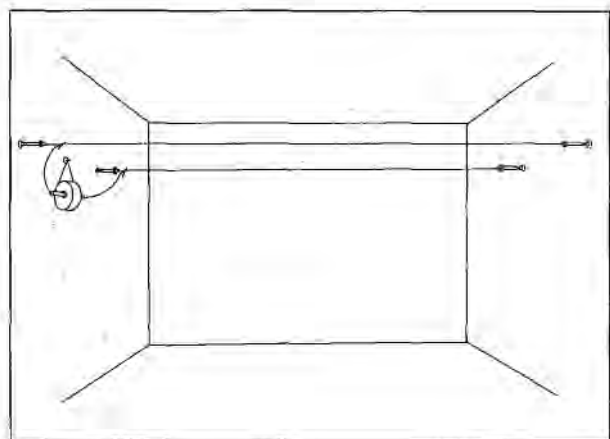
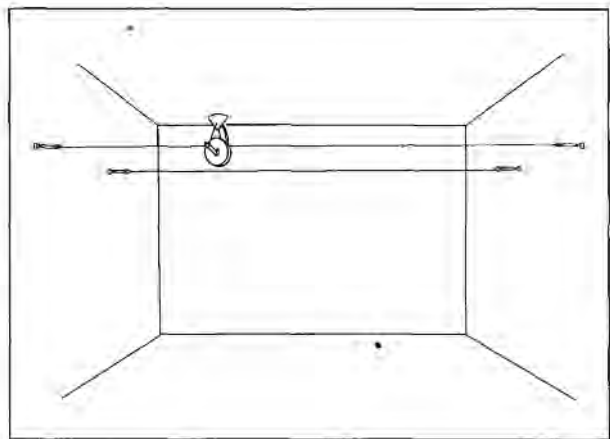
Fig. 10

4. Varianti per la tensione dei cavi

4.1. Tensione dei cavi perpendicolare su muri opposti

Montaggio degli attacchi murali, tensione dei cavi, montaggio del trasformatore; seguite la descrizione dettagliata (numero 2. e 3.),

I seguenti schizzi mostrano il fissaggio al muro o al soffitto del trasformatore.



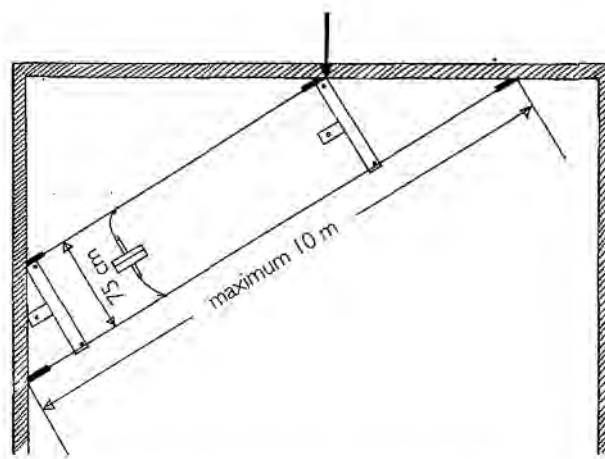
4.2. Tensione dei cavi in diagonale su muri adiacenti

Importante: stabilire anzitutto dove passa il cavo esterno ossia il più lungo. Secondo l'altezza dell'installazione entro 2,30 e 2,50 m si ottiene la posizione dei due primi attacchi murali.

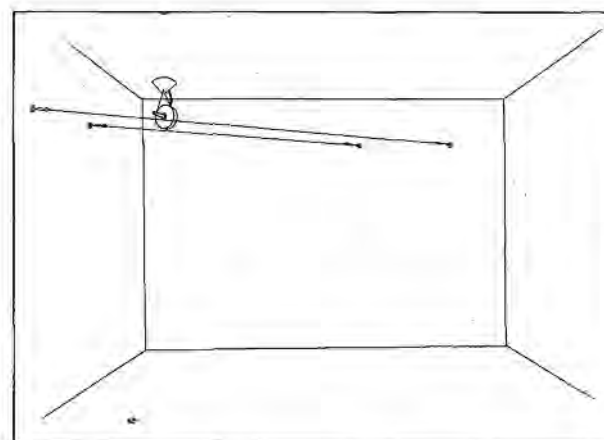
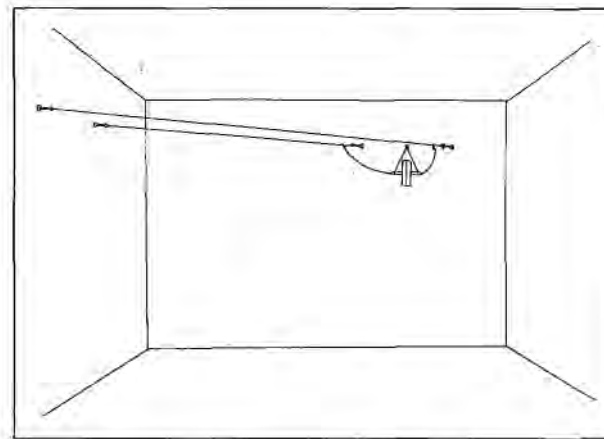
Attenzione: la posizione esatta dei due attacchi murali interni non può essere determinata che dopo aver teso il cavo esterno, il più lungo.

Montaggio degli attacchi murali, tensione dei cavi, montaggio del trasformatore; seguite la descrizione dettagliata (numero 2. e 3.).

I due cavi paralleli devono mantenere una distanza costante di 75 cm (distanza misurata ad angolo retto). Per determinarla servirsi della scala sulla dima di perforazione. Applicare la dima ad angolo retto all'altezza di 75 cm contro il cavo esterno già teso. Il punto d'incontro dell'altra estremità della dima e del muro indica la posizione degli attacchi murali interni (freccia sulla figura). Fissare gli attacchi murali restanti come già spiegato facendo soprattutto attenzione alla posizione orizzontale esatta delle aperture.



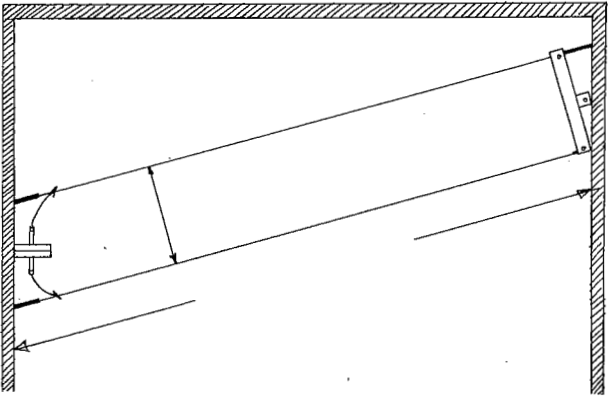
I seguenti schizzi mostrano il montaggio al muro o al soffitto del trasformatore.



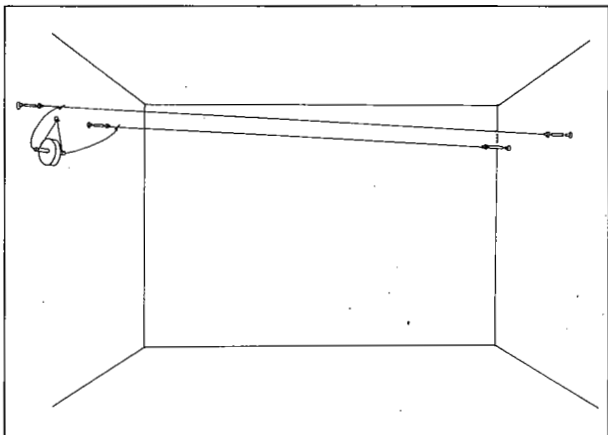
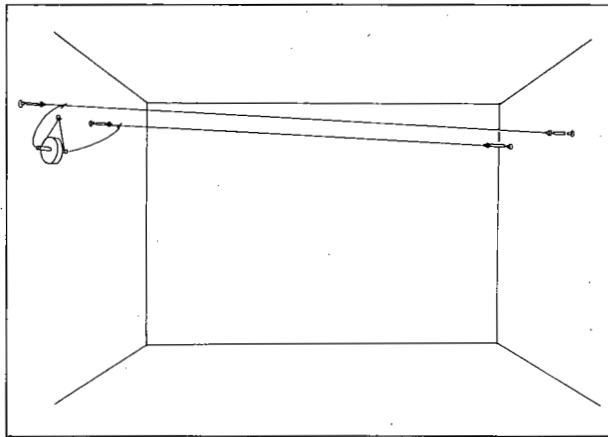
4.3. Tensione dei cavi in diagonale su muri opposti

Definire anzitutto la tensione di uno dei due cavi. Secondo l'altezza dell'installazione tra 2,30 e 2,50 m si ottiene la posizione dei due primi attacchi murali. Fissarli al muro e tendere il cavo. I due cavi paralleli devono mantenere una distanza costante di 75 cm. Per definire questa distanza adoperare la scala sulla d'ima di perforazione.

Montaggio degli attacchi murali, tensione dei cavi, montaggio del trasformatore: seguite la descrizione dettagliata (numero 2. e 3.).



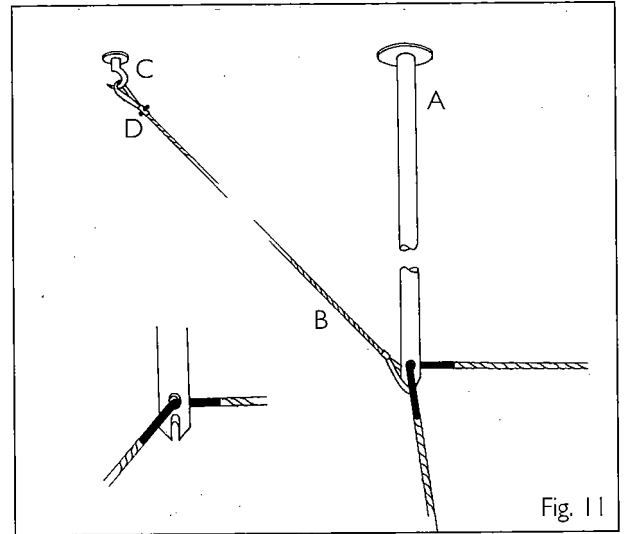
I seguenti schizzi mostrano il montaggio al muro o al soffitto del trasformatore.



4.4. Tensione dei cavi in diagonale

Montaggio degli attacchi murali, tensione dei cavi, montaggio del trasformatore: seguite la descrizione dettagliata (numero 2. e 3.).

Fig. 11: Determinare la posizione delle aste (A) secondo la tensione dei cavi (distanza fra i cavi dal meno 75 cm). Per ogni asta fare un foro esattamente verticale dal meno 4 cm di profondità con una punta da muro di 8 mm. Introdurre il tassello ed avvitare l'asta con la rondella e fissare l'asta con l'asticciola in acciaio.



Effettuare per il gancio (C) un foro esattamente verticale di almeno cm. 4 con una punta da muro di mm. 8 e portare il gancio (C) sull'estensione del semiangolo (sembra difficile in teoria, nella pratica però è facile: vedere la figura). Introdurre il passante del cavo con il raccordo a vite nel gancio e inserire l'altro passante rosso nell'intaglio dell'asta al soffitto (figura 12). Allentare la vite del raccordo di regolazione e tendere il cavo in acciaio accertandosi che l'asta al soffitto sia esattamente verticale per evitare che la stessa si pieghi o spezzi. Riserrare la vite del raccordo di regolazione.

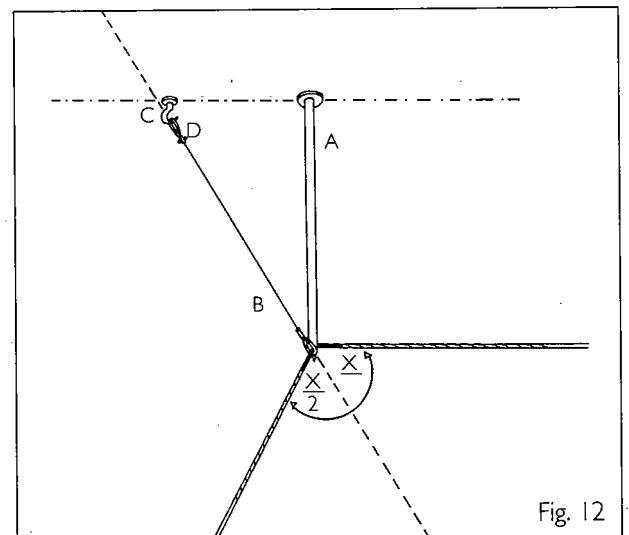


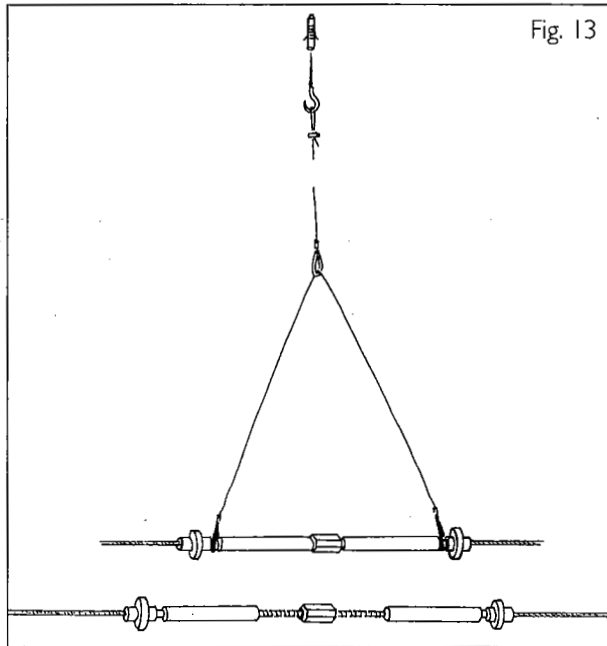
Fig. 12

5. Utilizzazione e montaggio dell'isolatore (Part D)

Montaggio degli attacchi murali, tensione dei cavi, montaggio del trasformatore: seguire la descrizione dettagliata (numero 2. e 3.).

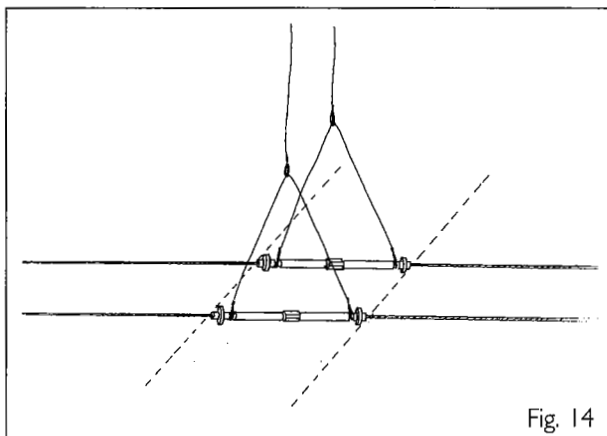
Part D è composto di

- 4 attacchi murali
- 4 tasselli S8
- 4 viti 60 mm
- 4 tenditori
- 2 x 2 cavi speciali di 6 m. di lunghezza ciascuno, con isolatore e fissaggio al soffitto.



Mettere la sospensione con gli occhielli isolati rossi sopra i tenditori; avvitare l'isolatore nero con le parti filettate nei tenditori (fig. 13). Tendere ora i cavi (numero 2). Anche con l'uso dell'isolatore si deve essere attento alla tensione del cavo. Determinare la posizione desiderata dell'isolatore prima di accorciare i cavi.

Importante:
Attenzione a fare stare i due isolatori del paio di cavi sullo stesso asse (fig. 14).



Fissaggio del isolatore:

Determinare prima la posizione per l'occhiello da avvitare. Dopo fare un foro con una punta da muro di 6 mm, introdurre il tassello e avvitare l'occhiello. Infilare la sospensione attraverso il passante fisso e appendere il passante variabile della prolunga dentro l'occhiello. Dopo determinare la lunghezza desiderata e spostare il morsetto verso l'alto fino all'occhiello. Quando la lunghezza desiderata è raggiunta, si deve serrare la vite del morsetto e accorciare il resto del cavo con un paio di tanaglie.

Importante:

Con l'uso delle aste metalliche per il montaggio al soffitto (Part E) la sospensione può essere direttamente fissata all'occhiello.

6. Utilizzazione e montaggio delle aste metalliche (Part E)

Fare un foro esattamente verticale di 4 cm con una punta da muro di 8 mm. Introdurre il tassello e avvitare l'asta con la rondella.

Girare fortemente l'asta con l'asticciola e stare attento che l'apertura alla punta dell'asta sia nella direzione della tensione del cavo.

Importante:

L'asta metallica deve essere fissata saldamente nel soffitto per evitare una rottura quando si tendono i cavi.

Montaggio degli attacchi murali:

L'attacco può solo essere montato ad una distanza fra 23 e 41 cm dall'asta (fig. 15). Prima di fissare i cavi infilare l'isolante rosso sui cavi.

Importante:

Gli isolanti devono trovarsi nell'incavatura dell'asta! (fig. 15).

Le aste devono essere fissate esattamente alla verticale. La posizione delle aste può essere corretta spingendo leggermente.

Importante:

Una posizione incorretta/inclinata dell'incavatura può provocare danni al livello dei cavi.

Montaggio degli attacchi murali, tensione dei cavi, montaggio del trasformatore: seguire la descrizione dettagliata (numero 2. e 3.).

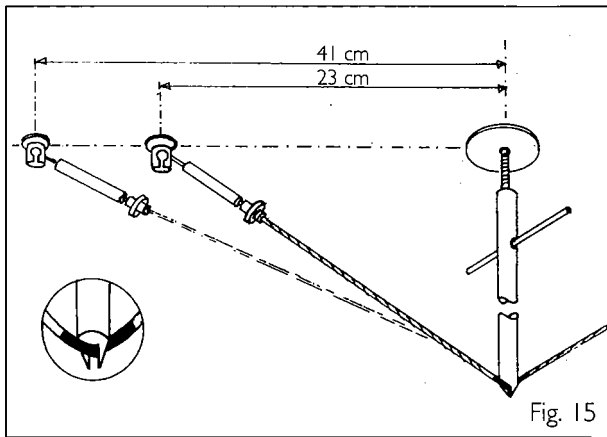


Fig. 15

7. aha SoSo! ...???

Montaggio per gli amatori del tridimensionale e di esperimenti

Tre cavi paralleli possono essere alimentati da un trasformatore con l'uso di una „transizione“ (fig. 16). Questa è disponibile come accessorio speciale.

Importante:
capacità massima del trasformatore = 200 watt!

Lo schizzo seguente mostra una combinazione delle prime varianti (fig. 17) con più sistemi **Ya Ya Ho**.

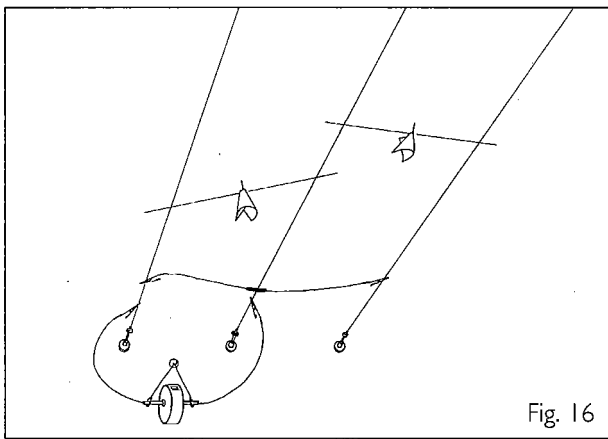


Fig. 16

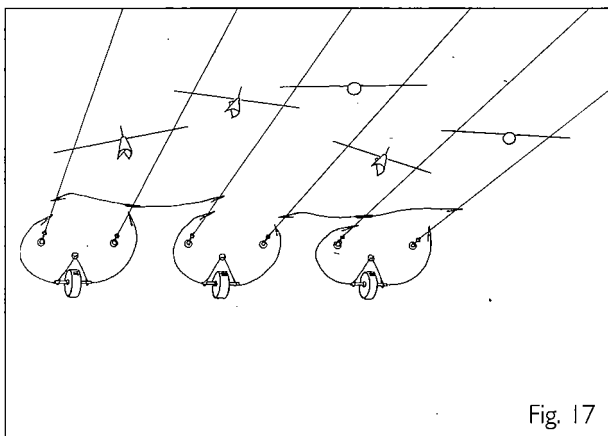


Fig. 17

8. Descrizione degli elementi luminosi

Importante:

non toccare mai una lampadina alogena a mani nude! Verificare che la lampadina sia ben sistemata per assicurare un buon contatto elettrico.

Elemento I

Metallo, diffusore a globo in vetro opalino. Regolabile orizzontalmente. Due morsetti di sicurezza. Con rivestimento isolante rosso. Lampadina alogena con due asticciolate 20 watt (base G4); fig. 18.

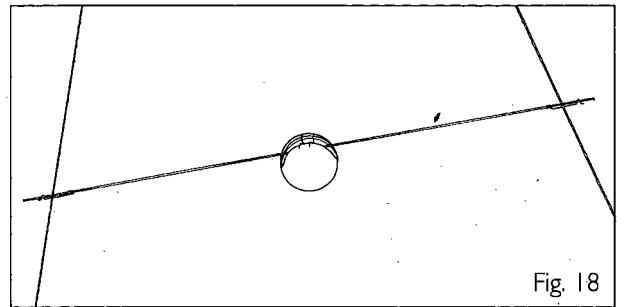


Fig. 18

Piazzare le asticciolate di metallo della lampada sui cavi in maniera tale che le parti scoperte di esse siano a contatto con i cavi e fissare i fermagli di sicurezza attorno ai cavi elettrici per evitare la caduta della lampada e per assicurare un buon contatto elettrico (fig. 19a). L'elemento luminoso può essere spostato orizzontalmente sui cavi; per questo si deve aprire prima i due fermagli di sicurezza.

Sostituzione della lampadina: Staccare la corrente dell'uscita della corrente sul soffitto e attendere che la lampada sia completamente fredda!

Premere contemporaneamente sui due morsetti in metallo (fig. 19b) e rimuovere cautamente la sfera in vetro opalino dal suo supporto. Estrarre la vecchia lampadina dal portalamпада e inserire la nuova fino all'arresto. Inserire nuovamente con cautela il portalamпада nella fessura della sfera, finché entrambi i morsetti siano al loro posto (fig. 19b). Oltre alle lampadine di serie da 20 watt, possono essere utilizzate anche lampadine alogene bispina 10 watt/12 volt con attacco G4.

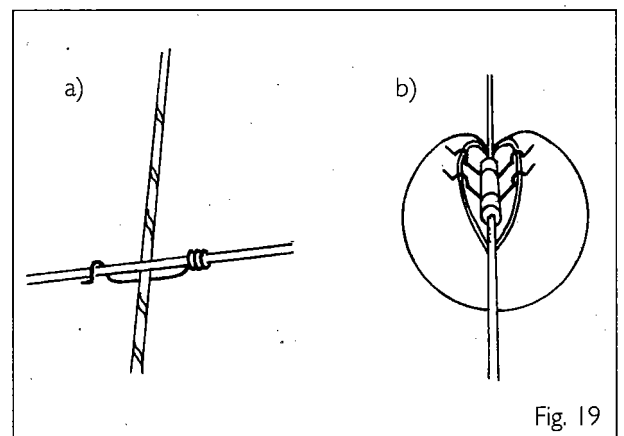
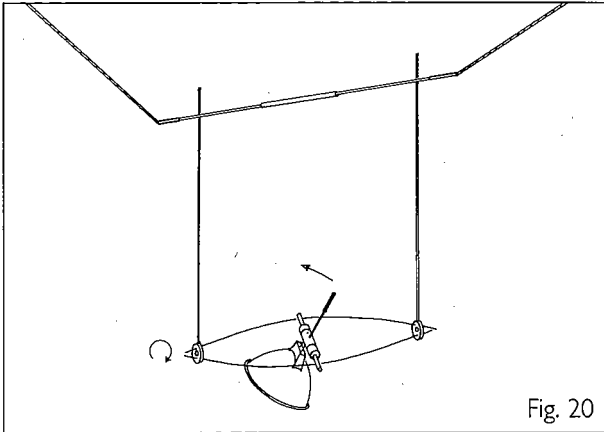


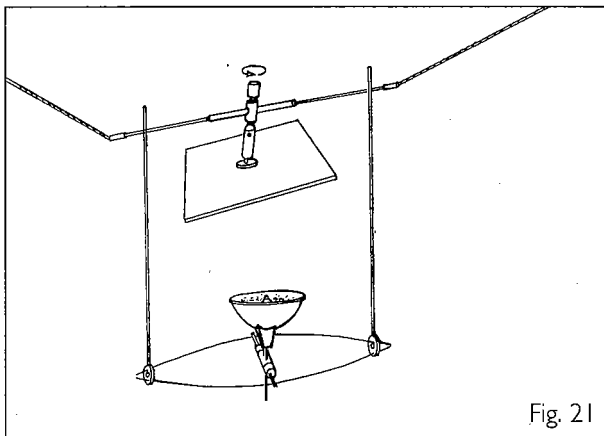
Fig. 19

Elemento 2

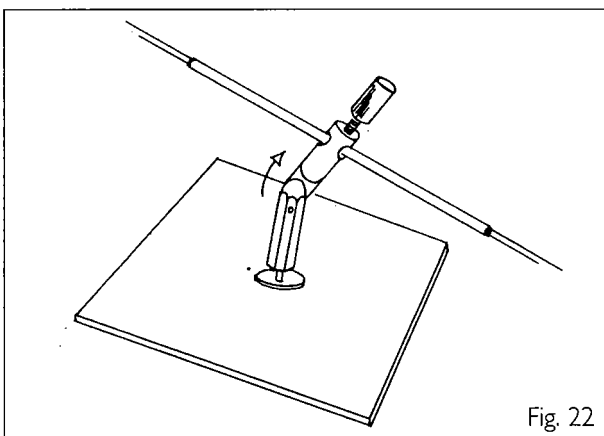
metallo, lampadina Multi Mirror da 50 watt (base GX 5,3), orientabile orizzontalmente. Spostabile orizzontalmente e regolabile in altezza. Due cavi con contrappeso, 130 cm di lunghezza ciascuno. Con molle d'arresto per il riflettore (fig. 20).

**Elemento 2 con specchio**

come elemento 2, con specchio mobile di 10 x 10 cm, facoltà di rotazione di 360°: svitare la vite, mettere lo specchio nella posizione desiderata ed avvitare di nuovo la vite (fig. 22).



Agganciare l'elemento luminoso passando i cavi muniti di contrappeso al disopra dei fili conduttori.

**Importante:**

Attenzione, il riflettore ha una facoltà di rotazione di 360° solo in una direzione. Manovrarlo solo con l'asticciola a punta rossa.

Attenzione:

Evitare assolutamente ogni contatto di questi cavi tra di loro o con parti del corpo dell'elemento luminoso – rischio di corto circuito!

Importante:

Non toccate mai allo stesso tempo i poli plus e minus con un'oggetto di metallo (forbici, strumento o simile) – rischio di corto circuito!

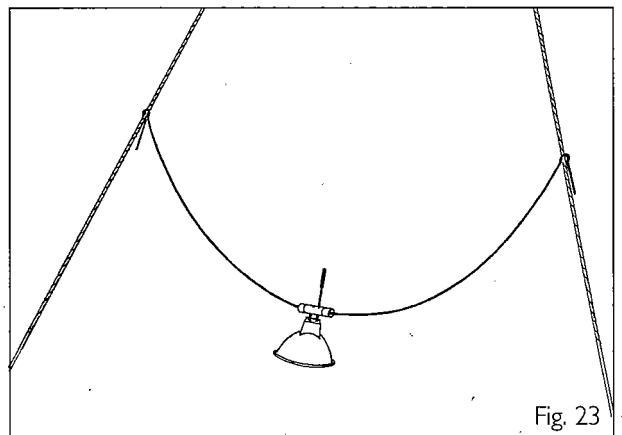
Sostituzione della lampadina:

Staccare la corrente dell'uscita della corrente sul soffitto e attendere che la lampada sia completamente fredda!

Rimuovere la molla d'arresto dal riflettore. Estrarre la vecchia lampadina dal portalampada e inserire la nuova fino all'arresto. In caso abbiate acquistato una lampadina senza vetro di protezione, evitare di toccare la superficie interna vaporizzata del riflettore. Riapplicare la molla d'arresto sul riflettore; i ganci devono agganciarsi al bordo inferiore del riflettore.

Elemento 3

Asta di metallo, lampadina Multi Mirror da 50 watt (base GX 5,3). Spostabile orizzontalmente. Con rivestimento isolante nero, o nudo. Con molle d'arresto per il riflettore.

**Importante:**

attenzione, il riflettore ha una facoltà di rotazione di 360° solo in una direzione. Manovrarlo solo con l'asticciola a punta rossa.

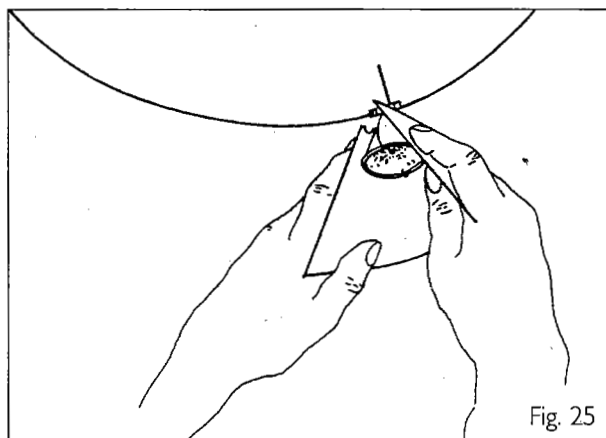
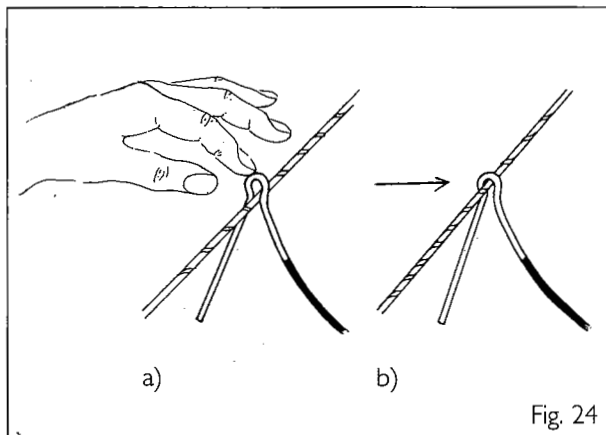
Importante:

Agganciare l'elemento luminoso ai cavi (fig. 24a) e spingendoli nelle staffe curve a „U“ (fig. 24b). Solo così si può garantire un buon passaggio della corrente; nel caso contrario potrebbe provocare danni o fare bruciare i cavi.

Per l'elemento 3 si può anche usare schermi (Part F).

Fissaggio dello schermo:

Mettere l'elemento davanti a se per poter vedere nell'apertura del riflettore. Circondare il riflettore con lo schermo e formare un imbuto. Infilare la linguetta all'angolo dello schermo nella fessura (fig. 25).

**Sostituzione della lampadina:**

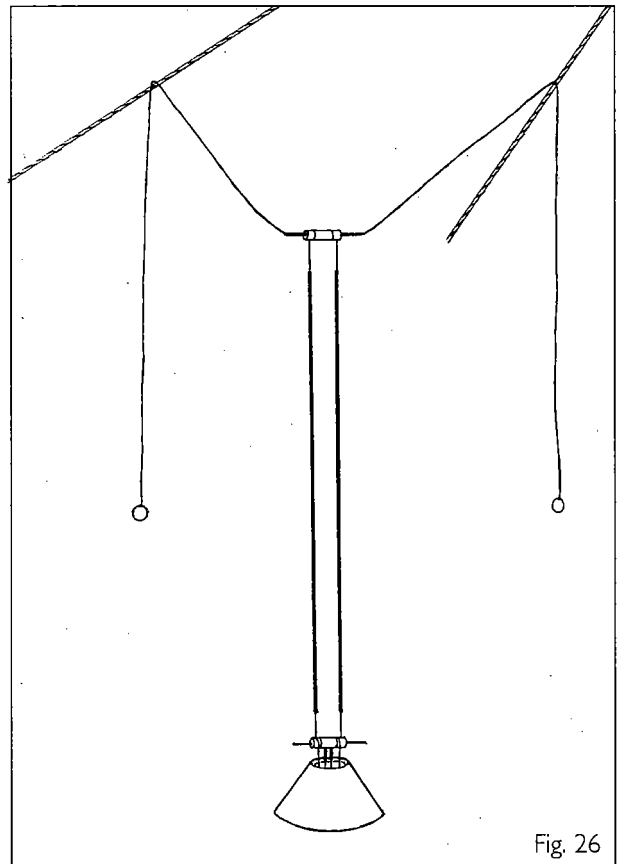
Staccare la corrente dell'uscita della corrente sul soffitto e attendere che la lampada sia completamente fredda!

Togliere lo schermo, quindi rimuovere la molla di arresto del riflettore. Estrarre la vecchia lampadina dal portalampada e inserire la nuova fino all'arresto. In caso abbiate acquistato una lampadina senza vetro di protezione, evitare di toccare la superficie interna vaporizzata del riflettore. Riapplicare la molla d'arresto sul riflettore; i ganci devono agganciarsi al bordo inferiore del riflettore.

Elemento 4

metallo, paralume di porcellana. Spostabile orizzontalmente e regolabile in altezza. Due cavi con contrappeso, 100 cm di lunghezza ciascuno. Con rivestimento isolante rosso, o nudo. Lampadina alogena con due asticchiole 50 watt (base GY 6,35); fig. 26.

Per l'elemento 4 si può anche utilizzare la lampadina 30 W/12 V (socle GY 6,35) al posto della lampadina 50 watt consegnata in serie.



Agganciare l'elemento luminoso entro i cavi conduttori passando i cavi muniti di contrappeso al di sopra dei cavi conduttori.

Attenzione: Evitare assolutamente ogni contatto di questi cavi tra di loro o con parti del corpo dell'elemento luminoso – pericolo di corto circuito!

Importante: Non toccare mai contemporaneamente entrambi i cavi oppure parti degli elementi luminosi con oggetti di metallo (forbici, attrezzi o simili) – pericolo di corto circuito!

L'elemento luminoso è mobile sia orizzontalmente che verticalmente.

Sostituzione della lampadina: Staccare la corrente dell'uscita della corrente sul soffitto e attendere che la lampada sia completamente fredda!

Premere leggermente sulle molle d'arresto disposte sopra lo schermo in porcellana e rimuovere con cautela lo schermo. Tenere l'elemento luminoso per le aste, estrarre la vecchia lampadina dal portalampada e inserire la nuova fino all'arresto. Assicurarsi che la lampadina sia correttamente e saldamente inserita.

Elemento 5

metallo, due paralumi di porcellana. Spostabile orizzontalmente e regolabile in altezza. Due cavi con contrappeso, 100 cm di lunghezza ciascuno. Con rivestimento isolante blu, o nudo. Lampadina alogena con due asticchiole 50 watt (base GY 6,35); fig. 27.

Per l'elemento 5 si può anche utilizzare la lampadina 30 W/12 V (base GY 6,35) al posto della lampadina 50 watt consegnata in serie.

Montaggio come elemento 4.

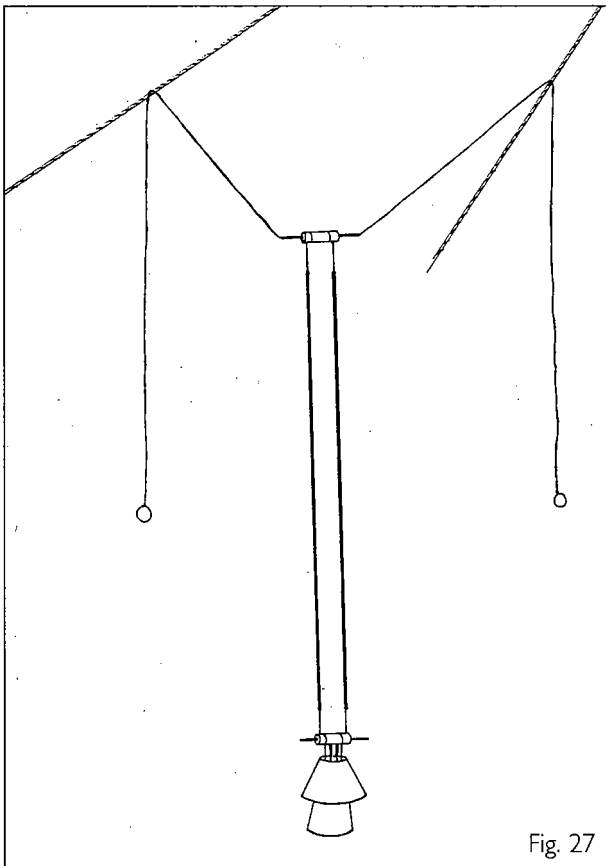


Fig. 27

Elemento 6

metallo, lampadina Multi Mirror da 50 watt (base GY 6,35), facoltà di rotazione 360° in una direzione. Spostabile orizzontalmente. Con due morsetti di sicurezza. Schermo resistente al calore, di colore naturale. Con molla d'arresto per il riflettore (fig. 28).

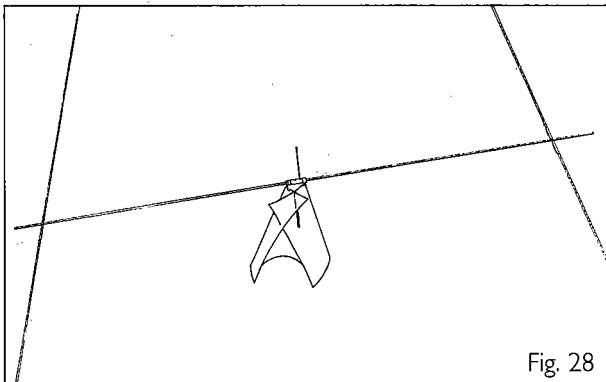


Fig. 28

Solo se i punti seguenti sono seguiti esattamente si può garantire una funzione ottima:

Mettere l'elemento sui cavi; spingere un lato del morsetto verso il basso ed agganciarlo al cavo (fig. 29).

Stesso metodo per il secondo lato del morsetto, spingerlo verso il basso ed agganciarlo al cavo (fig. 29).

Importante:

attenzione a non tendere troppo i morsetti. L'asta di metallo deve essere fissata bene nella molla ed essere molto stretta al cavo.

Dall'altra parte la molla deve essere fissata della stessa maniera.

Un buon contatto elettrico può solo essere garantito se i due morsetti sono correttamente fissati.

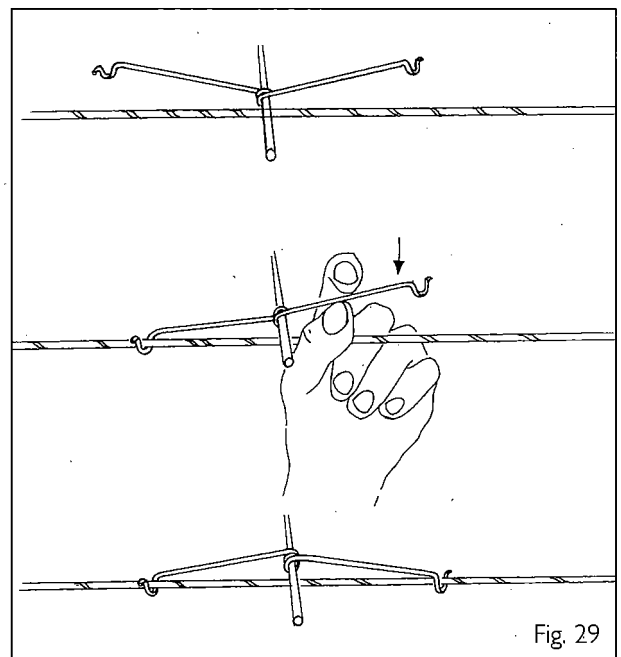


Fig. 29

Sostituzione della lampadina:

Staccare la corrente dell'uscita della corrente sul soffitto e attendere che la lampada sia completamente fredda!

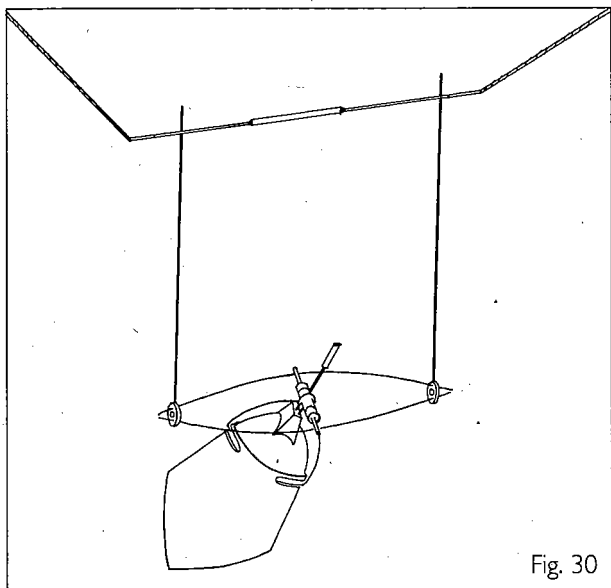
Togliere lo schermo, quindi rimuovere la molla di arresto del riflettore. Estrarre la vecchia lampadina dal portalam-pada e inserire la nuova fino all'arresto. In caso abbiate acquistato una lampadina senza vetro di protezione, evitare di toccare la superficie interna vaporizzata del riflettore. Riapplicare la molla d'arresto sul riflettore; i ganci devono agganciarsi al bordo inferiore del riflettore.

Fissaggio dello schermo:

Mettere l'elemento davanti a se per poter vedere nell'apertura del riflettore. Circondare il riflettore con lo schermo e formare un imbuto. Infilare la linguetta all'angolo dello schermo nella fessura (vedere fig. 25).

Elemento 77

metallo, lampadina Multi Mirror da 50 watt (GX 5,3), argentato, orientabile orizzontalmente. Spostabile orizzontalmente e regolabile in altezza. Due cavi con contrappeso, 130 cm di lunghezza ciascuno. Schermo resistente al calore, di colore naturale. Con molle d'arresto per il riflettore (fig. 30).



Agganciare l'elemento luminoso entro i cavi conduttori passando i cavi muniti di contrappeso al di sopra dei cavi conduttori.

Importante: Attenzione, il riflettore ha una capacità di rotazione di 360° solo in una direzione. Manovrarlo solo con l'asticciola a punta rossa.

Attenzione: Evitare assolutamente ogni contatto di questi cavi tra di loro o con parti del corpo dell'elemento luminoso – pericolo di corto circuito!

Importante: Non toccare mai contemporaneamente entrambi i cavi oppure parti degli elementi luminosi con oggetti di metallo (forbici, attrezzi o simili) – pericolo di corto circuito!

Importante: La lampadina alogena ricoperta di uno strato argentato è stata sviluppata da noi; non è disponibile nel commercio. Si può solo comprare presso il rivenditore dove avete comprato la lampada.

Sostituzione della lampadina: Staccare la corrente dell'uscita della corrente sul soffitto e attendere che la lampada sia completamente fredda!

Togliere la molla di arresto dal riflettore e rimuovere la vecchia lampadina dal portalampada. Rimuovere lo schermo dal riflettore difettoso. Applicare lo schermo dal retro sulla nuova lampadina finché le fessure si innestano sul bordo del riflettore. Inserire la nuova lampadina fino all'arresto nel portalampada. In caso abbiate acquistato una lampadina senza vetro di protezione, evitare di toccare la superficie interna vaporizzata del riflettore. Riapplicare la molla d'arresto sul riflettore; i ganci devono agganciarsi al bordo inferiore del riflettore.

9. Luce!

Se dopo la messa in funzione del sistema la luce non si accende, controllare i punti seguenti:

Verificare se il dispositivo anti corto circuito del trasformatore ha saltato. Eliminare il motivo che a provocato questo e mettere un nuovo fusibile. Fusibili di ricambio sono consegnati con il sistema.

Il trasformatore è munito di un'interruttore termoelettrico integrato, che si spegne quando il sistema è surriscaldato o sovraccaricato. Dopo raffreddamento il trasformatore si rimette in funzione automaticamente.

Verificare tutti i contatti elettrici (viti nell'asse del trasformatore, fissaggio dei morsetti cocodrillo).

Verificare che gli elementi luminosi siano agganciati correttamente.

Verificare che le lampadine siano ben inserite.

Controllare se non c'è sovraccarico, capacità totale massima degli elementi del circuito 200 watt, se necessario ridurre a 200 watt.

Se c'è un corto circuito, controllare l'installazione elettrica e guardare le spiegazioni per il montaggio corretto degli elementi luminosi.

Verificare che il fusibile principale funzioni.

10. Possibilità di spegnere uno o più elementi

Su uno dei due cavi si trovano tre parti isolanti rosse. Servono a spegnere a scelta uno o al massimo tre elementi. È sufficiente piazzare una parte isolante sotto l'elemento che si trova a contatto del cavo per far sì che il circuito elettrico si interrompa.

11. Cure e manutenzione

Cassetta del trasformatore e rosone possono essere puliti con un panno umido ed un detergente molto dolce (non usare prodotti in polvere).

Cavi tenditori e cavi degli elementi togliere regolarmente la polvere, il grasso, etc. con un panno leggermente umido, perché cavi sporchi potrebbero impedire il passaggio della corrente.

Importante:

Tutti gli elementi possono essere puliti facendo molto attenzione con un panno umido. Evitare ancora ogni contatto con le lampadine. Anzitutto staccare la corrente!

12. Informazioni sulle lampadine alogene a basso voltaggio

12.1. Riflettori Multi Mirror (elementi 2, 3, 6, 77)

Sostituzione della lampadina: Staccare la corrente dell'uscita della corrente sul soffitto e attendere che la lampada sia completamente fredda!

Rimuovere la molla d'arresto dal riflettore. Estrarre la vecchia lampadina dal portalampada e inserire la nuova fino all'arresto. In caso abbiate acquistato una lampadina senza vetro di protezione, evitare di toccare la superficie interna vaporizzata del riflettore. Riapplicare la molla d'arresto sul riflettore; i ganci devono agganciarsi al bordo inferiore del riflettore.

Dati sul numero di watt:

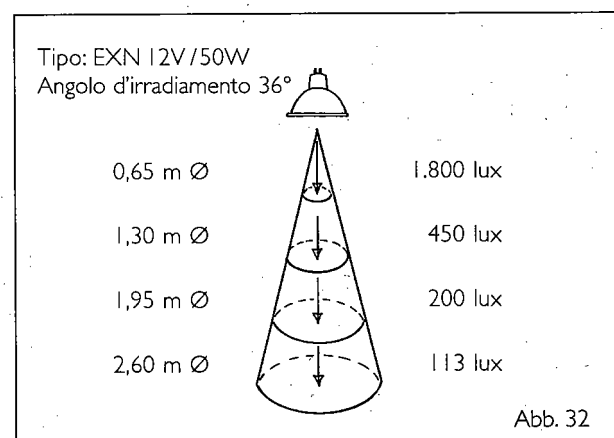
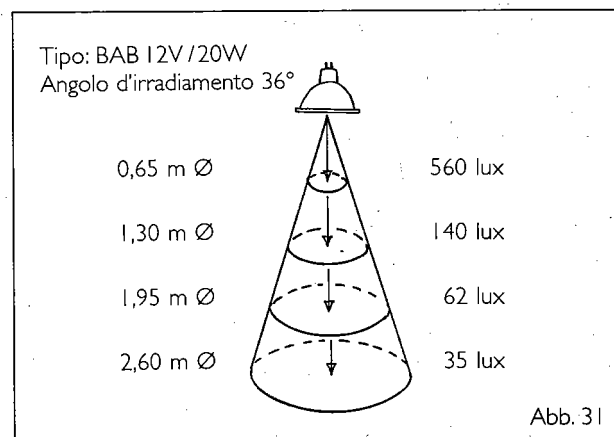
Per l'acquisto di nuovi riflettori Multi Mirror si deve considerare che i nostri portalampade sono adatti solo fino a 50 watt max.

Varianti:

Utilizziamo riflettori "Flood". Esiste tutta una gamma di riflettori Multi Mirror in vendita presso i negozi specializzati. Attenzione al numero dei watt/volt.

La capacità in lux:

La capacità in lux dei riflettori da 20 e 50 watt appare sul grafico (fig. 31/32).



12.2. Lampadine con asticciolate (elementi 1, 4, 5)

Sostituzione della lampadina: Staccare la corrente dell'uscita della corrente sul soffitto e attendere che la lampada sia completamente fredda!

Tenere l'elemento luminoso per le aste, estrarre la vecchia lampadina dal portalampada e inserire la nuova fino all'arresto. Per garantire un contatto elettrico ottimale, assicurarsi che la lampadina sia correttamente inserita.

Dati sul numero di watt:

Per elemento 1 si può anche utilizzare lampadine 5W / 12V ou 10W / 12V (attacco G4) al posto delle lampadine da 50 watt consegnate in serie.

Negli elementi luminosi 4 e 5 le lampadine da 50 watt di serie possono essere sostituite con lampadine da 20 watt/12 volt o 35 watt/12 volt (attacco GY 6,35).

Importante:

non installare le lampadine a meno di 50 cm di distanza da oggetti infiammabili.

Watch Tronic

Watch Tronic ist eine von uns entwickelte Leistungsüberwachung, integriert in die Transformatoren unserer Niederspannungssysteme. Bei Veränderungen der vorgegebenen Leistung um ± 50 Watt wird das System spätestens nach 200 ms abgeschaltet. Die Schaltung stellt sich nach dem Einschalten automatisch auf die zu überwachende Leistung im Bereich von 50 bis 200 Watt ein. Nennspannung 230/125 Volt $\pm 10\%$.

Watch Tronic entspricht den Anforderungen der EN 60598-2-23:1996 und DIN IEC 64/908/CDV (1997-04). Unsere Transformatoren sind entsprechend den gültigen EG-Normen gefertigt und tragen das CE-Zeichen.

Dimmerbetrieb

Der Betrieb von YaYaHo und BaKaRú mit *Watch Tronic*-Trafo in Verbindung mit einem Dimmer ist möglich.

Verwenden Sie bitte einen Dimmer für induktive Lasten mit einer Belastbarkeit von mindestens 250 Watt. Es muss sich um einen Drehdimmer mit Schaltfunktion handeln; der Einsatz von Tast- oder Sensorfelddimmern ist nicht möglich.

Achtung: Beim Betrieb von Ringkerntrafos in Verbindung mit Dimmern können Brummräusche auftreten!

Einschränkungen: Im Bereich 100% – 50% der Helligkeit ist *Watch Tronic* uneingeschränkt dimmbar. Ab ca. 50% wird die Leistungsüberwachung bei Unterschreiten eines bestimmten Punktes zunächst abschalten. Sie können dann das System auf weniger Helligkeit einstellen, indem Sie den Dimmer herunterdrehen und einmal aus- und einschalten.

Watch Tronic stellt sich so auf den stark gedimmten Zustand ein. Die Überwachungsfunktion von *Watch Tronic* wird durch Dimmen nicht eingeschränkt.

Watch Tronic

The transformers for our low-voltage lighting systems are fitted with *Watch Tronic*, an electronic power management unit developed by us. An output fluctuation of ± 50 watts will cause the system to shut down within 200 milliseconds. When the power is restored, the unit will automatically adjust to the relevant output within the range of 50-200 watts.

Rated voltage: 230/125 volts $\pm 10\%$.

Watch Tronic complies with EN 60598-2-23:1996 and DIN IEC 64/908/CDV (1997-04). Our transformers are manufactured in accordance with the applicable EC standards and bear the CE mark.

Using a dimmer

YaYaHo and BaKaRú with *Watch Tronic*-equipped transformers may also be controlled from a dimmer.

Please use a dimmer suitable for inductive loads with a capacity of at least 250 watts. The dimmer must be of the rotary knob switch type; touch or remote-controlled dimmers will not work with *Watch Tronic*.

Caution: Using a dimmer in conjunction with a transformer can cause noise interference.

Limitations: Unrestricted dimmability within 100% – 50% of total capacity. The power management unit will switch the system off when the output falls below approximately 50%. In this case, simply turn the dimmer down and switch it off before restoring the power.

Watch Tronic will then adjust automatically to the required dimming level. Dimming does not impair the monitoring function of *Watch Tronic*.

Watch Tronic

Watch Tronic, mis au point par notre société, est un dispositif électronique de surveillance de puissance intégré dans les transformateurs fournis avec nos systèmes à bas voltage. En cas de variations de la puissance prescrite de ± 50 watts, le système est déconnecté après 200 ms au plus tard. Le dispositif se règle automatiquement, après la mise en route, sur la puissance à surveiller dans un rayon de 50 à 200 watts. Tension nominale: 230/125 volts $\pm 10\%$. *Watch Tronic* est conforme aux exigences de la norme EN 60598-2-23:1996 et DIN IEC 64/908/CDV (1997-04). Nos transformateurs sont construits selon les normes européennes en vigueur et portent le label CE.

Utilisation de variateurs d'intensité lumineuse

Il est possible d'utiliser un variateur d'intensité lumineuse lors du fonctionnement de YaYaHo et BaKaRú avec un transformateur *Watch Tronic*.

Prière d'utiliser un variateur pour charges inductives avec une capacité de charge d'au moins 250 watts. Il ne peut être question que d'un variateur rotatif avec interrupteur. L'utilisation de variateurs sensoriels n'est pas possible.

Attention: l'utilisation de variateurs avec des transformateurs toroïdaux peut entraîner des ronronnements.

Restrictions: dans un rayon de 100% – 50% de luminosité, *Watch Tronic* peut être utilisé avec variateur sans restriction. A partir de 50% environ, le dispositif électronique de surveillance de puissance est mis tout d'abord hors circuit lors du passage en-dessous d'un certain point. Il est possible de régler le système sur moins de luminosité en abaissant le variateur et en l'éteignant et le réallumant une fois. *Watch Tronic* s'adapte ainsi à la forte variation de luminosité. La fonction de surveillance de *Watch Tronic* n'est pas restreinte par la variation de l'intensité lumineuse.

Watch Tronic

Watch Tronic è un dispositivo sviluppato da noi per il controllo della potenza, integrato nei trasformatori dei nostri sistemi a basso voltaggio. Nel caso di variazioni della potenza imposta di ± 50 watt il sistema si spegne al più tardi dopo 200 ms. Dopo aver acceso il sistema, il dispositivo si adatta automaticamente alla potenza da controllare entro un limite tra 50 e 200 watt. Tensione nominale 230/125 volt $\pm 10\%$. *Watch Tronic* risponde alle norme EN 60598-2-23:1996 e DIN IEC 64/908/cdv (1997-04). I nostri trasformatori sono prodotti in corrispondenza alle norme CE valide e hanno il marchio CE.

Funzionamento con dimmer

Il funzionamento di YaYaHo e BaKaRú dotati di *Watch Tronic* in combinazione con un dimmer è possibile.

E' raccomandato l'impiego di un dimmer per carichi induttivi con un carico ammissibile di almeno 250 watt. Si deve trattare di un dimmer rotante con funzione di comando; L'impiego di dimmer sensoriali o a campo sensoriale non è possibile.

Attenzione: L'uso di trasformatori toroidali in collegamento con dimmer possono generare ronzii!

Limitazioni: Variando l'intensità luminosa, il funzionamento di *Watch Tronic* è garantito in un ambito del 100% – 50% della luminosità. A partire dal 50% andando al di sotto di un certo punto, il dispositivo di controllo inizialmente si spegne. Ora è possibile impostare una luminosità del sistema inferiore, abbassando il dimmer e poi spegnendolo e riaccendendolo. In questo modo *Watch Tronic* si regola alla condizione di luminosità molto bassa. La funzione di controllo rimane garantita anche variando l'intensità luminosa.