

CANNED LIGHT

Instructions

WHO HURETZ

Montageanleitung

Bitte vor der Montage aufmerksam lesen und aufbewahren!

Instructions for assembly

Please read these instructions carefully before going any further, and keep them in a safe place for future reference!

Instructions de montage

A lire attentivement avant le montage et à conserver!

Istruzioni di montaggio

Prima del montaggio leggere attentamente le presenti istruzioni e conservarle!

Deutsch Seite 4

English Page 10

Français Page 16

Italiano Pagina 22

Zeichnungen Seite 28

Drawings Page 28

Dessins Page 28

Disegni Pagina 28

Montage und Elektroanschluss müssen von einer Elektrofachkraft ausgeführt werden.

Achtung: Schalten Sie vor der Montage die Sicherung des Decken- bzw. Wandauslasses aus. Achten Sie unbedingt auf den Verlauf von Elektroleitungen, damit auf keinen Fall ein Kabel angebohrt wird! Montieren Sie nicht auf feuchtem und leitendem Untergrund.

► Montagevarianten

Version A: Montage als Hängelampe

- mit beiliegender Aufputzdose auf einen Deckenauslass bzw. direkt auf eine vorhandene Decken-Unterputzdose (Achsabstand der Schrauben: 60 mm)

Version B: Montage als Wandlampe

- mit beiliegender Aufputzdose auf einen Wandauslass bzw. direkt auf eine vorhandene Wand-Unterputzdose (Achsabstand der Schrauben: 60 mm)
- mit Netzkabel und Schalter

► Beigepackt:

1 Aufputzdose mit Abdeckplatte
1 Lüsterklemme
2 Aderendhülsen

2 Schrauben und Dübel S6

1 Dübel S8

1 Stockschraube

1 Torx-Schlüssel

1 Zugentlastung

2 rote C-förmige Klemmen

1 Nylonseil mit Höhenverstellung und Rändelschraube

1 Kunststoffschraube

1 Kunststoffstab

► Montagevorbereitung für alle Varianten

Öffnen und entfernen Sie den Aufreißdeckel (1) der Dosenunterseite und entnehmen Sie das Montagezubehör: (1)

Auf der Dosenoberseite befindet sich im Mittelpunkt der Spirale eine Gewindebohrung (2). Drehen Sie die Stockschraube (3) in die Gewindebohrung ein und ziehen Sie die Spirale ca. 5 cm heraus, wie in Zeichnung (2) gezeigt.

Entfernen Sie die Stockschraube wieder aus der Gewindebohrung. Ziehen Sie mithilfe des roten Kabelbinders (4) den Netzstecker und das Lampenkabel vorsichtig aus der Dose heraus. Sie können dazu, falls nötig, die Spirale etwas weiter aufbiegen; sie lässt sich jederzeit wieder in ihre Ausgangsposition zurückbiegen. (3)
Glätten Sie das Kabel und entfernen Sie den roten Kabelbinder.

► Montage

Version A: Montage als Hängelampe

Benutzen Sie die beiliegende Aufputzdose (5) als Schablone zum Markieren der Bohrlöcher: Bohren Sie die beiden Dübellöcher \varnothing 6 mm, setzen Sie die Dübel \varnothing 6 mm (6) ein und schrauben Sie die Aufputzdose fest. *(Dieser Montageschritt entfällt, wenn Sie die Lampe direkt auf eine vorhandene Unterputzdose montieren.)* Lassen Sie Leiter und Neutralleiter des Deckenauslasses ca. 8 cm herausragen und isolieren Sie die Enden jeweils ca. 5 mm ab. Schließen Sie Leiter und Neutralleiter in der Lüsterklemme (7) an. (4) Nehmen Sie das beiliegende Nylonseil (8) und schrauben Sie die Rändelschraube (9) in die Gewindebohrung (2) der Dose. Fädeln Sie die Seilschlaufe (10) durch die Mittelbohrung der Abdeckplatte (11) und sichern Sie die Schlaufe auf der Gegenseite mit beiliegendem Kunststoffstab (12), wie in Zeichnung (5) dargestellt.

Prüfen Sie die Seillänge. Sie können das Seil kürzen, indem Sie den Seilknoten am Höhenverstellring (13) abschneiden, das Seil abblängen und das lose Ende unterhalb des Stellrings wieder verknoten. (6)

Schneiden Sie den Netzstecker vom Lampenkabel ab. Führen Sie das lose Kabelende durch die außermittige Bohrung der Abdeckplatte (11) und fädeln Sie die Zugentlastung (14) auf. Prüfen Sie die Kabellänge und kürzen Sie ggf. das Kabel so, dass es in lockerem Schwung fällt. Isolieren Sie die beiden Adern des Lampenkabels jeweils um ca. 5 mm ab und fixieren Sie beiliegende Aderendhülsen (15). Schließen Sie die Adern des Lampenkabels in der

Lüsterklemme (7) an und befestigen Sie die Abdeckplatte mit den beiliegenden Schrauben (16) an der Aufputzdose (bzw. Unterputzdose). (5)

Mit den roten C-förmigen Klemmen kann das Kabel am Nylonseil fixiert werden.

Wichtig: Die Höhe der Lampe können Sie verstellen, indem Sie den Stellring (13) verschieben, wie in Zeichnung (7) dargestellt.

Version B: Montage als Wandlampe (mit Aufputzdose)

Benutzen Sie die beiliegende Aufputzdose (5) als Schablone zum Markieren der Bohrlöcher: Bohren Sie die beiden Dübellöcher \varnothing 6 mm, setzen Sie die Dübel \varnothing 6 mm (6) ein und schrauben Sie die Aufputzdose fest. *(Dieser Montageschritt entfällt, wenn Sie die Lampe direkt auf eine vorhandene Unterputzdose montieren.)* Lassen Sie Leiter und Neutralleiter des Wandauslasses ca. 8 cm herausragen und isolieren Sie die Enden jeweils ca. 5 mm ab. Schließen Sie Leiter und Neutralleiter in der Lüsterklemme (7) an. (8) Schrauben Sie die Abdeckplatte (11) mit der beiliegenden weißen Kunststoffschraube M6 (17) in die Gewindebohrung der Dose und ziehen Sie die Schraube gut fest. (9)

Kürzen Sie das Lampenkabel auf eine Länge von ca. 15 cm. Führen Sie das lose Kabelende durch die außermittige Bohrung der Abdeckplatte (11) und fädeln Sie die Zugentlastung (14) auf. Isolieren Sie die beiden Adern des Lampenkabels jeweils um ca. 5 mm ab und fixieren Sie beiliegende Aderendhülsen (15). Schließen Sie die beiden Adern des Lampenkabels in der Lüster-

klemme (7) an. ⑧

Befestigen Sie die Abdeckplatte mit beiliegenden Schrauben an der Aufputzdose (bzw. Unterputzdose).

Wichtig: Richten Sie die Wandlampe ein, indem Sie die Spirale in die gewünschte Richtung biegen und die Aufputzdose dabei festhalten. ⑩

Version B: Montage als Wandlampe (mit Netzkabel und Schalter)

Bohren Sie ein Dübelloch \varnothing 8 mm und setzen Sie den Dübel \varnothing 8 mm ein. Drehen Sie die Stockschraube (3) mit beiliegendem Torx-Schlüssel in den Dübel ein und achten Sie darauf, dass das Gewinde nur etwa 4 mm aus der Wand ragt. Schrauben Sie nun die Dose auf das Gewinde der Stockschraube. ⑪

Wichtig: Richten Sie die Wandlampe ein, indem Sie die Spirale vorsichtig in die gewünschte Richtung biegen. ⑩

► Einsetzen/Wechsel des Leuchtmittels

Achtung: Die Sicherung ausschalten bzw. den Netzstecker ziehen und die Lampe vollständig abkühlen lassen! Berühren Sie das neue Leuchtmittel nicht mit bloßen Händen!

► Pflege

Verwenden Sie bitte keine lösungsmittelhaltigen Reinigungsmittel.

► Technische Daten

230 V~50 Hz, 125 V~60 Hz. Die für Ihre Leuchte zutreffende Spannung und Frequenz entnehmen Sie bitte dem Typenschild.
Leuchtmittel: Hochvolt Halogen max. 60 Watt, Sockel G9.



Mindestabstand zu brennbaren Flächen: 50 cm



Dieses Symbol auf der Dose weist darauf hin, dass unbedingt ein Niederdruck-Leuchtmittel eingesetzt werden muss.

Eventuell notwendige Reparaturen dürfen nur von einer Elektrofachkraft durchgeführt werden. Die äußere Leitung darf bei Beschädigung nur von der Ingo Maurer GmbH ausgetauscht werden.

The lamp assembly and all electrical work must be carried out by a qualified electrician.

Important: Switch off or remove the fuse for the ceiling or wall outlet before beginning the assembly. Take care to ascertain the exact position of all electrical wiring, so as to avoid accidentally drilling into a cable. Do not attach the lamp to a damp and/or conductive surface!

► Assembly variants

Version A: Pendant lamp

- with the surface-mounted outlet box supplied, or connected direct to an existing flush-mounted ceiling box (distance between screws: 60 mm)

Version B: Wall lamp

- with the surface-mounted outlet box supplied, or connected direct to an existing flush-mounted wall box (distance between screws: 60 mm)
- with plug-in power lead and switch

► Enclosed:

- 1 surface-mounted box with cover
- 1 terminal
- 2 wire-end ferrules

2 screws und plugs S6

1 plug S8

1 hanger bolt

1 Torx key

1 retaining clip

2 red C-shaped fasteners

1 nylon cable with adjustment ring and knurled screw

1 plastic screw

1 plastic strip

► Preparations for assembly: all variants

Peel away and remove the cover from the underside of the can (1) and take out the toolkit. (1)

Locate the thread (2) in the centre of the can lid. Insert the tip of the hanger bolt (3) in the thread and pull the spiral about 5 cm out of the lid as shown in fig. (2).

Remove the hanger bolt. Using the red cable binder (4), pull the mains plug and the lamp cable carefully out of the can. If necessary, the spiral can be bent upward a little further; subsequently, it can always be bent back into its original position. (3)

Smooth out any kinks in the cable and remove the red cable binder.

► Assembly

Version A: Pendant

Using the surface-mounted outlet box supplied (5) as a template, mark the two 6 mm-diameter drill holes. Drill the holes, insert the 6 mm plugs (6) and attach the box, making sure the screws are tight. *(This step is omitted if the lamp is connected direct to an existing flush-mounted outlet box.)* Remove an 8 cm section of the outer covering from the mains cable and strip about 5 mm from the ends of the phase and neutral leads. Connect the phase and neutral leads to the contacts in the terminal (7). ④ Take the nylon cable (8) supplied and screw the knurled screw (9) into the thread (2) in the top of the can. Feed the cable loop (10) through the hole in the centre of the cover (11). Arrest the loop on the other side with the plastic strip (12), as shown in fig. ⑤. Check the length of the cable. The cable can be shortened by cutting off the knot at the adjustment ring (13), removing the excess and tying a fresh knot in the loose end below the ring. ⑥ Cut the plug off the power lead. Feed the loose end of the lead through the hole near the edge of the cover (11) and thread it through the retaining clip (14). Check the length of the lead and shorten it if necessary, so that it hangs in a loose arc. Strip about 5 mm off the ends of the two wires and fit the wire-end ferrules (15) supplied. Connect the wires with the ferrules to the terminal (7) and attach the cover, with the screws (16) supplied, to the outlet box *(surface- or flush-mounted)*. ⑤ The power lead can be attached to the nylon cable with the red C-shaped fasteners.

Important: The height of the lamp can be altered by moving the adjustment ring (13) as shown in fig. ⑦.

Version B: Wall (with surface-mounted outlet box)

Using the surface-mounted outlet box supplied (5) as a template, mark the two 6 mm-diameter drill holes. Drill the holes, insert the 6 mm plugs (6) and attach the box, making sure the screws are tight. *(This step is omitted if the lamp is connected direct to an existing flush-mounted outlet box.)* Remove an 8 cm section of the outer covering from the mains cable and strip about 5 mm from the ends of the phase and neutral leads. Connect the phase and neutral leads to the contacts in the terminal (7). ⑧ Attach the cover (11) by screwing it firmly into the thread on the can with the white plastic M6 screw (17) supplied. ⑨ Shorten the power lead to a length of about 15 cm. Feed the loose end of the lead through the hole near the edge of the cover (11) and thread it through the retaining clip (14). Strip about 5 mm off the ends of the two wires and fit the wire-end ferrules (15) supplied. Connect the wires with the ferrules to the terminal (7). ⑧ Attach the cover, with the screws supplied, to the outlet box *(surface- or flush-mounted)*.

Important: To adjust the angle of the wall lamp, hold the outlet box with one hand and bend the spiral in the required direction with the other. ⑩

Version B: Wall lamp with plug-in power lead and switch

Drill an 8mm-diameter hole and insert the 8 mm plug. Using the Torx key supplied, screw the hanger bolt (3) into the plug, leaving a 4 mm section of the bolt protruding from the wall. Screw the can onto the bolt. ⑪

Important: To adjust the angle of the wall lamp, bend the spiral in the required direction. ⑩

► Inserting the light bulb

Important: Do not touch the bulb with your bare hands!

► Changing the bulb

Caution: Switch off or remove the fuse for the power outlet, or unplug the lamp, and allow it to cool down completely. Do not touch the replacement bulb with your bare hands!

► Cleaning

Do not use cleaners containing solvents.

► Technical specification

230 V~50 Hz; 125 V~60 Hz. *The correct voltage and frequency for your lamp are indicated on the type label.*

High-voltage halogen bulb, max. 60 watts, G9 base.



Minimum distance from combustible surfaces: 50 cm



This symbol on the can means that only low-pressure light bulbs may be used.

Any repairs that may become necessary must be carried out by a professional electrician. In the event of damage to the external power cord, replacements may only be fitted by Ingo Maurer GmbH.

Le montage et la connexion électrique doivent être effectués par un électricien.

Attention: déconnecter le fusible contrôlant l'arrivée du courant au plafond ou au mur avant le montage! Il est indispensable de respecter le positionnement des conduites électriques afin d'éviter de percer un câble électrique! Ne pas installer sur une surface humide et/ou conductrice!

► Variantes de montage

Version A: montage en suspension

- Avec boîtier sur crépi joint sur sortie de plafond ou montage direct sur boîtier sous crépi déjà existant au plafond (empattement des vis: 60mm)

Version B: montage en applique

- Avec boîtier sur crépi joint sur arrivée de courant au mur, ou montage direct sur boîtier sous crépi déjà existant au mur (empattement des vis: 60 mm)
- Avec câble électrique et interrupteur

► Fournitures:

1 boîtier sur crépi avec plaque de recouvrement
1 domino
2 embouts joints

2 vis et chevilles S6
1 cheville S8
1 vis avec un embout fileté
1 clé Torx
1 dispositif anti-traction
2 bornes rouges en forme de C
1 fil de nylon avec bague de réglage et vis moletée
1 vis (M6) en plastique
1 tige plastique

► Préparation au montage pour toutes les variantes

Ouvrir et retirer le couvercle (1) du dessous de la boîte et retirer l'accessoire de montage. (1)

Sur le dessus de la boîte se trouve un trou de perçage fileté (2) au centre de la spirale. Insérer la vis (3) dans le trou de perçage et étirer la spirale d'environ 5 cm comme sur le dessin (2). Retirer la avec un embout fileté du trou de perçage. Retirer prudemment de la boîte la fiche de courant et le câble de la lampe à l'aide du serre-câble (4) rouge. Si besoin est, tordre légèrement la spirale; elle reprend systématiquement sa forme d'origine. (3)

Lisser le câble et enlever le serre-câble rouge.

► Montage

Version A: montage en suspension

Utiliser le boîtier sur crépi joint (5) comme gabarit pour marquer les trous de perçage. Percer les deux trous de cheville Ø 6 mm, insérer les chevilles Ø 6 mm (6) et visser fermement le boîtier sur crépi. *(Cette démarche n'existe pas lors d'un montage direct de la lampe sur un boîtier sous crépi déjà existant.)* Laisser dépasser les fils conducteurs et neutres de la sortie du plafond d'environ 8 cm et dénuder les extrémités d'environ 5 mm. Connecter les fils conducteurs et neutres au domino (7). (4) Prendre le fil de nylon (8) ci-joint et visser la vis moletée (9) dans le trou de perçage (2) de la boîte. Enfiler la boucle du fil (10) dans le trou de perçage central de la plaque de recouvrement (11) et arrêter la boucle sur le côté opposé à l'aide de la tige plastique (12) jointe, comme sur le dessin (5). Vérifier la longueur du fil. Il est possible de raccourcir le fil en coupant le noeud du fil au niveau de la bague de réglage de la hauteur (13), en coupant le fil et en renouant l'extrémité libre en dessous de la bague de réglage. (6) Couper la fiche de contact du câble de la lampe. Faire passer l'extrémité du câble par le trou de perçage excentré de la plaque de recouvrement (11) et enfiler le dispositif anti-traction (14). Vérifier la longueur du câble et raccourcir éventuellement le câble afin qu'il forme un arc souple. Dénuder les deux fils du câble de la lampe de 5 mm et fixer les embouts joints (15). Connecter les deux fils du câble au domino (7) et fixer la plaque de recouvrement à l'aide des vis jointes (16) au boîtier sur crépi

(voir sous crépi). (5)

Le câble peut être fixé au fil de nylon grâce aux bornes rouges en forme de C.

Important: la hauteur de la lampe peut être réglée en faisant coulisser la bague de réglage (13), comme sur le dessin (7).

Version B: montage en applique (avec boîtier sur crépi)

Utiliser le boîtier sur crépi joint (5) comme gabarit pour marquer les trous de perçage. Percer les deux trous de cheville Ø 6 mm, insérer les chevilles Ø 6 mm (6) et visser fermement le boîtier. *(Cette démarche n'existe pas lors d'un montage direct de la lampe sur un boîtier sous crépi déjà existant.)* Laisser dépasser les fils conducteurs et neutres de la sortie du mur d'environ 8 cm et dénuder les extrémités d'environ 5 mm. Connecter les fils conducteurs et neutres au domino (7). (8) Visser la plaque de recouvrement (11) à l'aide de la vis M6 (17) en plastique blanc jointe dans le trou de perçage de la boîte et serrer fermement la vis. (9) Raccourcir le câble de la lampe à une longueur d'environ 15 cm. Faire passer l'extrémité du câble par le trou de perçage excentré de la plaque de recouvrement (11) et enfiler le dispositif anti-traction (14). Dénuder les deux fils du câble de la lampe de 5 mm et fixer les embouts joints (15). Connecter les deux fils du câble au domino (7). (8) Fixer la plaque de recouvrement à l'aide des vis jointes au boîtier sur crépi *(voir sous crépi)*.

Important: placer l'applique en tordant la spirale dans la direction souhaitée tout en tenant fermement le boîtier sur crépi. ⑩

Version B: montage en applique (avec câble électrique et interrupteur)

Percer un trou de cheville Ø 8 mm et insérer la cheville Ø 8 mm. Insérer la vis avec un embout fileté (3) avec la clef Torx jointe dans la cheville et vérifier que le filetage ne dépasse que de 4 mm du mur. Visser maintenant la boîte sur le filetage de la avec un embout fileté (3). ⑪

Important: placer l'applique en tordant prudemment la spirale dans la direction souhaitée. ⑩

► Placement de l'ampoule

Important: ne pas toucher l'ampoule à main nue!

► Remplacement de l'ampoule

Attention: déconnecter le fusible ou retirer la fiche de la prise de courant et laisser refroidir complètement la lampe! Ne pas toucher la nouvelle ampoule à main nue!

► Entretien

Ne pas utiliser de nettoyant à base de détergent.

► Données techniques

230 V~50 Hz; 125 V~60 Hz. *Veuillez consulter la plaque signalétique pour la tension et la fréquence appropriée pour votre lampe.*
Ampoule: halogène haut voltage max. 60 watts, culot G9.



Distance minimum aux surfaces inflammables: 50 cm



Ce symbole sur le réflecteur indique qu'il faut absolument utiliser une ampoule basse pression.

Des réparations éventuellement nécessaires ne doivent être effectuées que par un spécialiste. En cas d'endommagement, le câble électrique externe ne doit être échangé que par la société Ingo Maurer GmbH.

Il montaggio e il collegamento alla rete devono essere eseguiti da un elettricista.

Attenzione: Prima del montaggio staccare la corrente dell'uscita della corrente sul soffitto o alla parete! Fare assolutamente attenzione al percorso delle linee di alimentazione per evitare di danneggiare un cavo! Non montare su superfici umide e/o conduttrici di corrente.

► Varianti di montaggio

Versione A: Montaggio come lampada a sospensione

- con l'inclusa scatola di derivazione a un'uscita di corrente sul soffitto oppure direttamente in una scatola incassata già presente (distanza assi delle viti: mm. 60)

Versione B: Montaggio come lampada da parete

- con l'inclusa scatola di derivazione a un'uscita di corrente alla parete oppure direttamente in una scatola incassata già presente (distanza assi delle viti: mm. 60)
- con cavo di alimentazione e interruttore.

► Nella fornitura sono inclusi:

1 scatola di derivazione con piastra di copertura
1 serrafilo
2 terminali

2 viti e tasselli S6
1 tassello S8
1 vite prigioniera
1 chiave torx
1 fermacavo
2 elementi di bloccaggio rossi a C
1 cavo in nylon con anello di regolazione e vite a testa zigrinata
1 vite bianca in materiale sintetico
1 asta in materiale sintetico

► Preparazione del montaggio per tutte le varianti

Aprire e rimuovere il coperchio a strappo (1) che si trova sul lato inferiore della scatola ed estrarre gli accessori per il montaggio. ①

Sul lato superiore della scatola si trova, al centro della spirale, un foro filettato (2). Avvitare la vite prigioniera (3) nel foro filettato ed estrarre la spirale di circa cm. 5, come mostrato in figura ②. Svitare nuovamente la vite prigioniera dal foro filettato. Estrarre cautamente con l'aiuto della fascetta per cavi rossa (4) la spina di alimentazione e il cavo della lampada dalla scatola. Se necessario, è possibile piegare maggiormente la spirale, che successivamente può essere riportata facilmente nella posizione iniziale. ③
Lisciare il cavo e rimuovere la fascetta rossa per cavi.

► Montaggio

Versione A: Montaggio come lampada a sospensione

Impiegare l'inclusa scatola di derivazione (5) come dima di foratura per contrassegnare i punti da forare. Effettuare i due fori per i tasselli di Ø mm. 6 (6) e avvitare la scatola di derivazione (*Questa fase del montaggio può essere tralasciata se la lampada viene montata direttamente in una scatola incassata già presente.*)

Lasciare spuntare fase e neutro dell'uscita della corrente sul soffitto di circa cm. 8 e spelare le relative estremità di mm. 5 ca. Collegare fase e neutro al serrafilo (7). (4)

Prendere l'incluso cavo in nylon (8) e avvitare la vite a testa zigrinata (9) nel foro filettato (2) della scatola. Infilare l'asola del cavo (10) attraverso il foro centrale della piastra di copertura (11) e fermare l'asola sul lato opposto con l'asta in materiale sintetico (12) inclusa, come da figura (5).

Controllare la lunghezza del cavo. E' possibile accorciare il cavo, tagliando il nodo che si trova all'anello per la regolazione dell'altezza, accorciando successivamente il cavo e riannodando in seguito l'estremità libera sotto all'anello di regolazione. (6)

Tagliare la spina di alimentazione dal cavo della lampada. Inserire l'estremità del cavo libera attraverso il foro, che non è centrale, della piastra di copertura (11) e infilare il fermacavo (14).

Controllare la lunghezza del cavo e accorciarlo, in caso di necessità, accertandosi comunque che formi un leggero arco. Spelare i due fili del cavo della lampada di circa mm. 5 e applicare i due terminali (15) inclusi. Collegare i fili del cavo della lampada al serrafilo (7) e avvitare la piastra di copertura con le viti in dota-

zione (16) alla scatola di derivazione (*scatola incassata*). (5)
Il cavo può essere fissato al cavo in nylon con i due elementi di fissaggio rossi a C.

Importante: L'altezza della lampada può essere modificata, spostando l'anello di regolazione (13), come mostrato in figura (7).

Versione B: Montaggio come lampada da parete (con scatola di derivazione)

Impiegare l'inclusa scatola di derivazione (5) come dima di foratura per contrassegnare i punti da forare. Effettuare i due fori per i tasselli di Ø mm. 6, inserire i tasselli Ø mm. 6 (6) e avvitare la scatola di derivazione. (*Questa fase del montaggio può essere tralasciata se la lampada viene montata direttamente su una scatola incassata già presente.*)

Lasciare spuntare fase e neutro dell'uscita della corrente sul soffitto di circa cm. 8 e spelare le relative estremità di mm. 5 ca. Collegare fase e neutro al serrafilo (7). (8)

Avvitare la piastra di copertura (11) con l'inclusa vite bianca in materiale sintetico M6 (17) nel foro filettato della scatola e serrare saldamente la vite. (9)

Accorciare il cavo della lampada fino ad una lunghezza di cm. 15. Inserire l'estremità libera del cavo attraverso il foro non centrale della piastra di copertura (11) e infilare il fermacavo (14). Spelare i due fili del cavo della lampada di ca. mm. 5 rispettivamente e applicare i due terminali (15) inclusi. Collegare i due fili del cavo della lampada al serrafilo (7). (8)

Fissare la piastra di copertura alla scatola di derivazione (*scatola incassata*) con le viti incluse.

Importante: Per orientare la lampada, piegare la spirale nella direzione desiderata e contemporaneamente tenere ferma la scatola di montaggio. ⑩

Versione B: Montaggio come lampada da parete (con cavo di alimentazione e interruttore)

Effettuare un foro per il tassello di Ø mm. 8 e inserire il tassello Ø mm. 8. Avvitare la vite prigioniera (3) con l'inclusa chiave torx nel tassello e assicurarsi che la filettatura emerga dal muro di soltanto circa mm. 4. Dunque avvitare la scatola sulla filettatura della vite. ⑪

Importante: Per orientare la lampada, piegare la spirale nella direzione desiderata. ⑩

► Inserimento/sostituzione della lampadina

Attenzione: Staccare la corrente/staccare la spina di alimentazione e attendere che la lampada sia completamente fredda. Non toccare la nuova lampadina a mani nude!

► Cura

Per pulire la lampada non impiegare prodotti contenenti solventi.

► Dati tecnici

230 V~50 Hz; 125 V~60 Hz. *I dati tecnici relativi alla tensione e alla frequenza di funzionamento della Vostra lampada sono riportati sulla targhetta d'identificazione.*

Lampadina alogena ad alto voltaggio max. 60 watt.

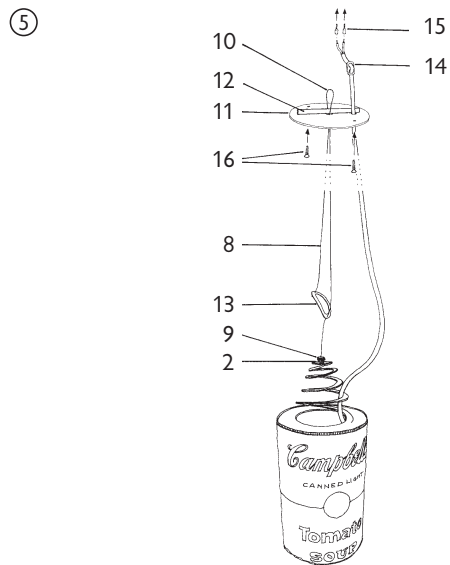
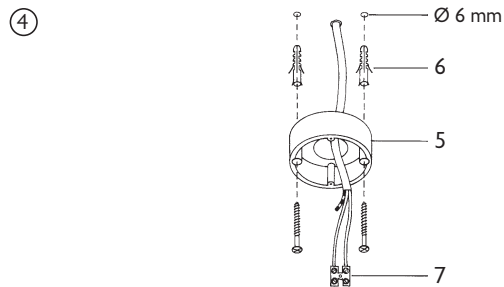
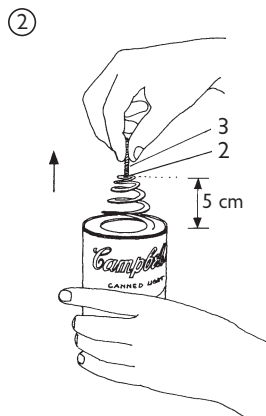
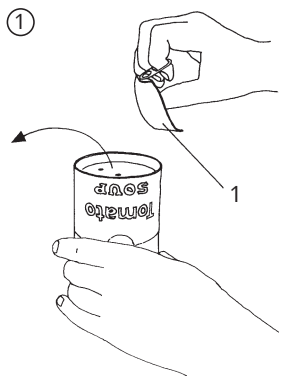


Distanza minima da superfici infiammabili: 0,5 m

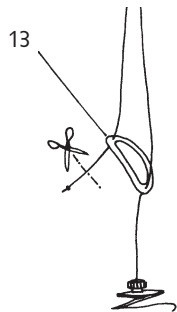


Questo simbolo indica che possono essere impiegate esclusivamente lampadine a bassa pressione.

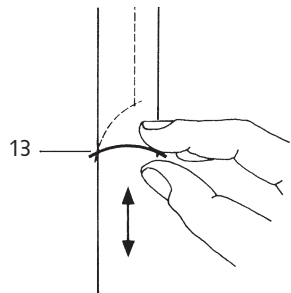
Eventuali riparazioni possono essere effettuate esclusivamente da un elettricista. Il cavo esterno – se danneggiato – può essere sostituito soltanto dalla Ingo Maurer GmbH.



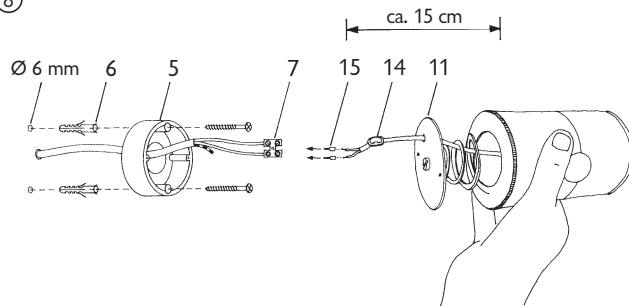
⑥



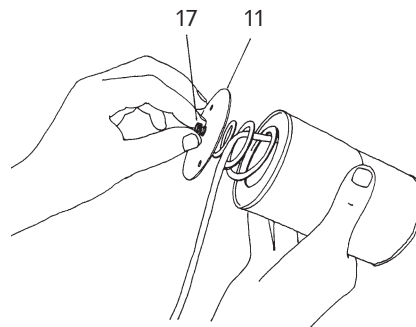
⑦



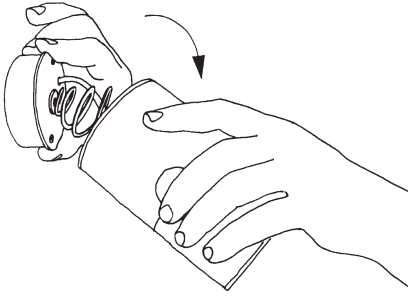
⑧



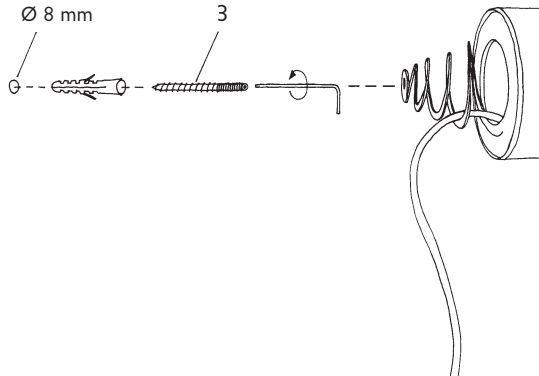
⑨



⑩



⑪



© 2003 AND TRADEMARKS LICENSED BY CAMPBELL SOUP COMPANY.
ALL RIGHTS RESERVED.

Ingo Maurer GmbH
Kaiserstrasse 47
80801 München
Germany
Tel. +49.89.381 606-0
Fax +49.89.381 606 20
info@ingo-maurer.com
www.ingo-maurer.com

