

**MEYER TISCH**  
**MEYER TABLE**

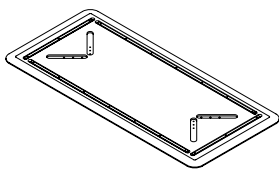
**OUT**  
OR IERTE I INCEDED TAGE

# MONTAGEANLEITUNG ASSEMBLY INSTRUCTIONS

## LIEFERUMFANG / CONTENT

MEYER Small  
MEYER Medium  
MEYER Large  
MEYER XLarge

MEYER XXLarge  
MEYER Oval  
MEYER Rounded Large  
MEYER Rounded XLarge



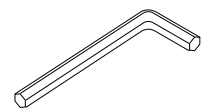
1 x



4 x

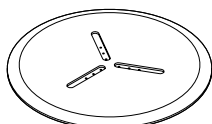


12 x



1 x

MEYER D89  
MEYER D115



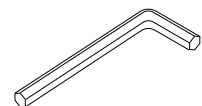
1 x



3 x



6 x (D89)  
9 x (D115)



1 x

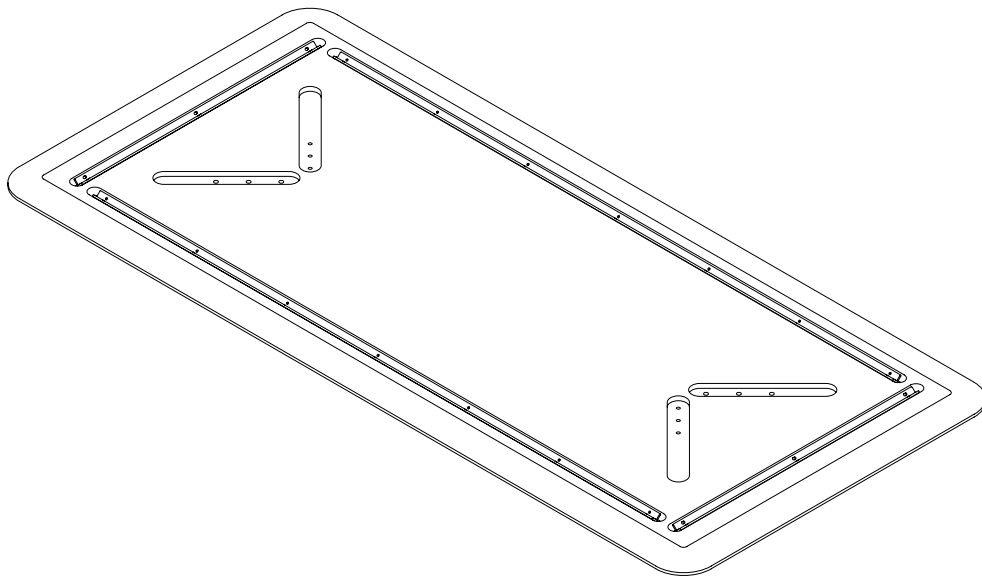
## PFLEGEHINWEISE / CARE INSTRUCTIONS

Nutze ein sauberes und trockenes Tuch, um Holzmöbel abzuwischen. Verzichte auf Staub bindende Sprays und imprägnierte Tücher. Zur feuchten Reinigung empfehlen wir eine Lösung aus lauwarmem Wasser und einem milden Reinigungsmittel. Verwende hierzu ein weiches Tuch. Mikrofaser- oder Ledertücher bieten sehr gute Ergebnisse. Achte darauf, nicht zu nass zu pflegen und immer nachzutrocknen. Bei gewachster Oberflächenbehandlung sollte regelmäßig nachgewaxt werden. Alle Details dazu findest du auf der MEYER Seite unter Pflege & Zubehör /

Use a clean and dry cloth to wipe wood furniture. Avoid dust-binding sprays and impregnated cloths. For wet cleaning we recommend a solution of lukewarm water and a mild detergent. Use a soft cloth for this. Microfibre clothes or leather clothes grant very good results. Make sure not to use too much water and always dry it afterwards. Waxed surface treatments should be rewaxed regularly, all details can be found on the MEYER page under care & accessories

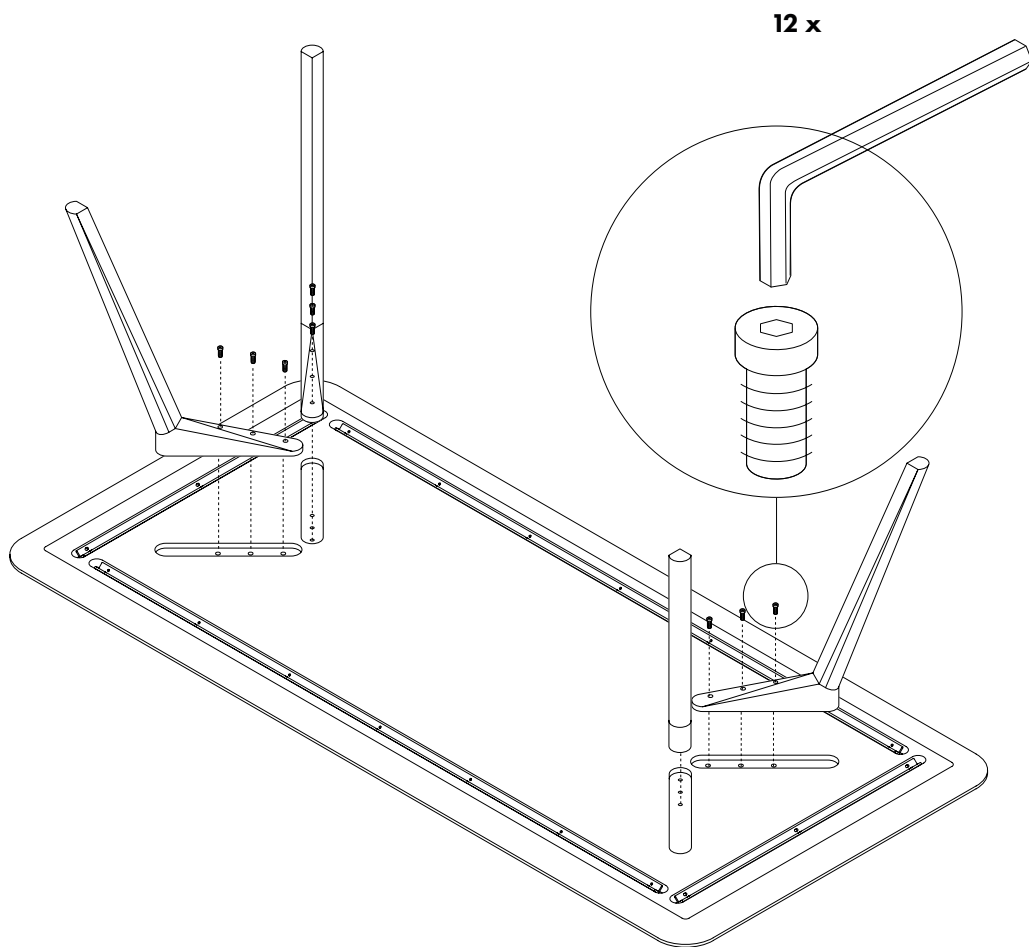
**1**

Lege die Tischplatte mit der Oberseite auf einen sauberen und weichen Untergrund / *Place the table top on a clean and soft surface*



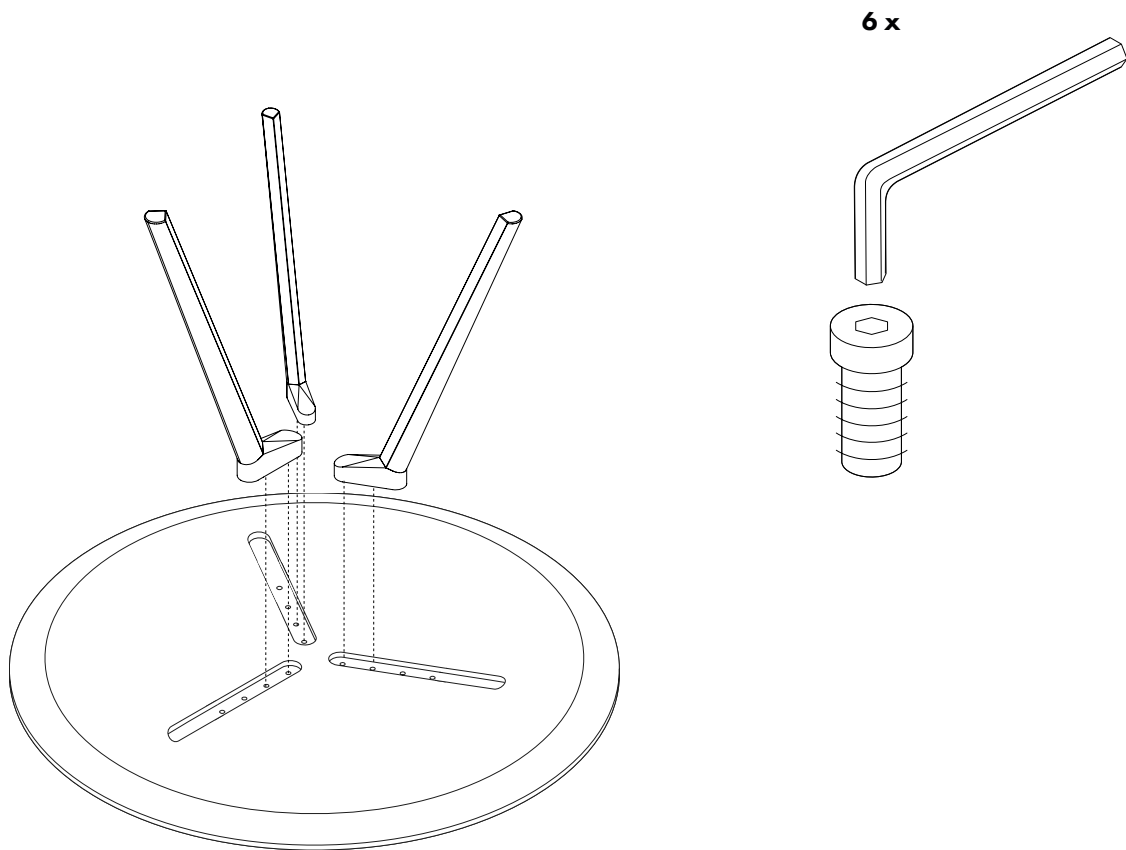
## 2.A

Beine in die vorgefrästen Taschen einsetzen und mit je drei Schrauben montieren / *Insert legs into pre-milled pockets and assemble with three screws each*



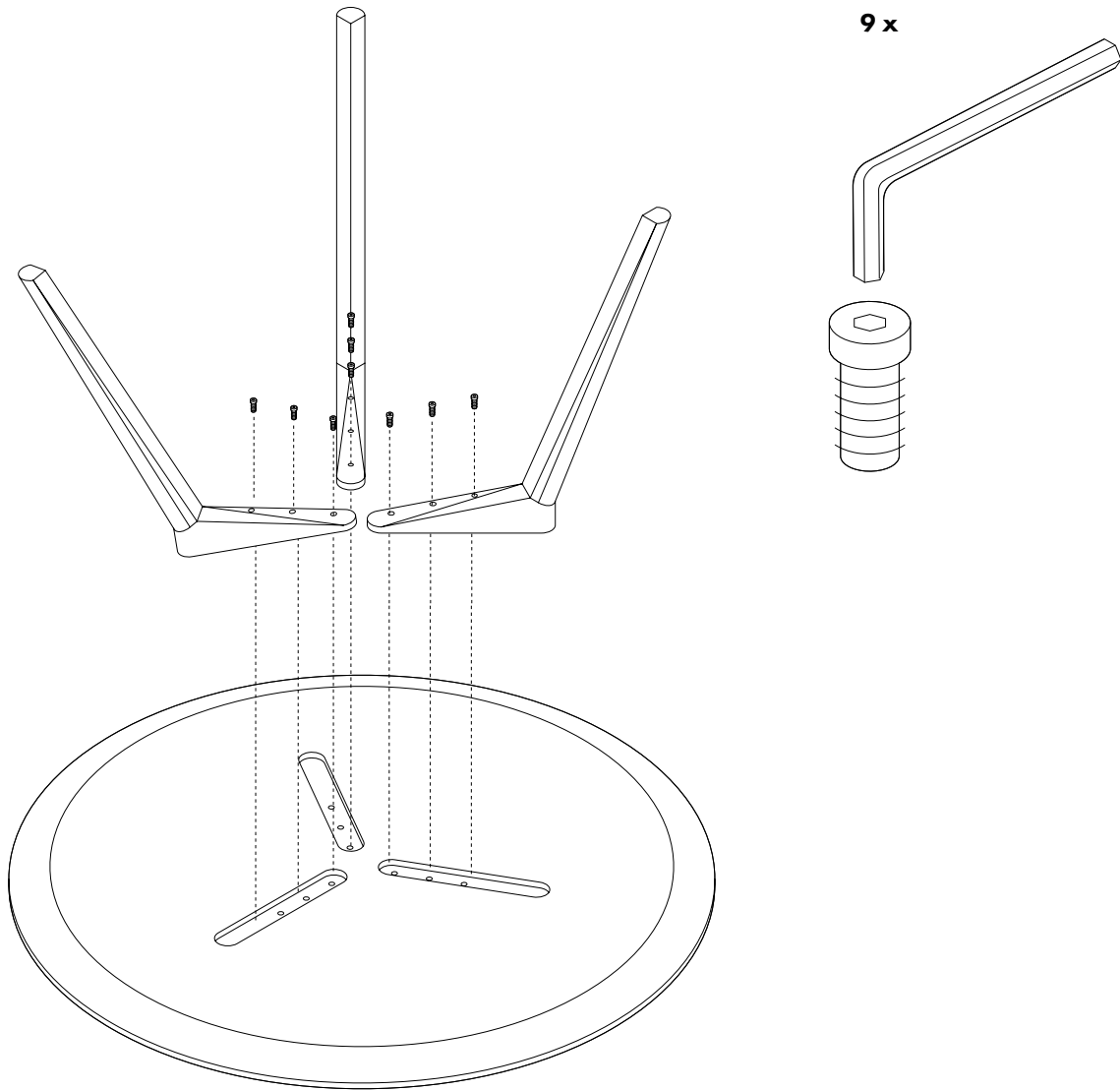
## 2.B - MEYER D89

Beine in die vorgefrästen Taschen einsetzen und mit je zwei Schrauben montieren / *Insert legs into pre-milled pockets and assemble with two screws each*



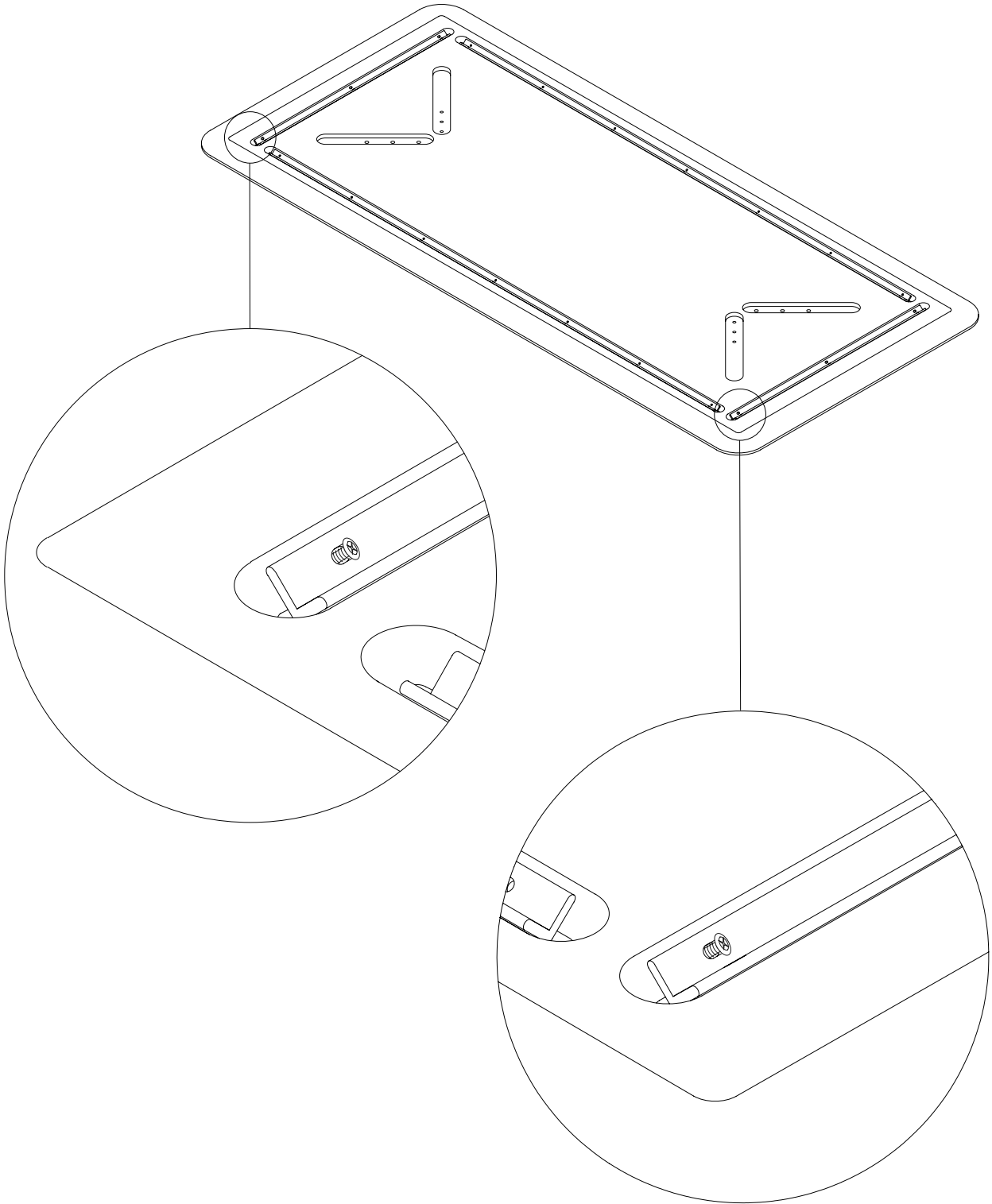
## 2.C - MEYER D115

Beine in die vorgefrästen Taschen einsetzen und mit je drei Schrauben montieren / *Insert legs into pre-milled pockets and assemble with three screws each*



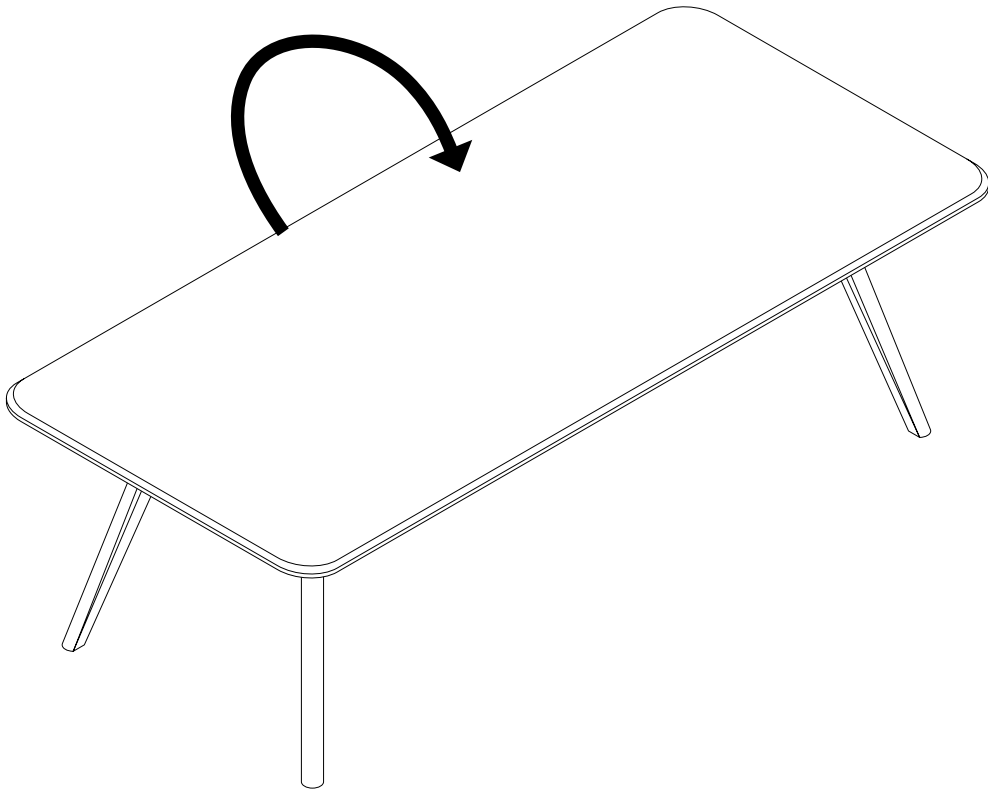
### 3

Dein MEYER Tisch ist aus hochwertigem massivem Holz gefertigt. Holz kann stark auf klimatische Bedingungen wie Temperaturschwankungen und Luftfeuchtigkeit reagieren. Es ist wichtig dem Holz ausreichend Zeit zu geben sich an dem gewählten Standort zu aklimatisieren. Damit das Holz arbeiten kann, sind die beiden Querleisten nur locker angebracht. Bitte ziehe die sechs Schrauben je Leiste ca. vier Wochen nachdem du deinen Tisch aufgebaut hast handfest nach. Richte die Leiste so aus, dass die Schrauben in der Mitte der Langlöcher sind, bevor du sie festziehst. / *Your MEYER Table is made of high quality solid wood. Wood can react strongly to climatic conditions such as temperature fluctuations and humidity. It is important to give the wood sufficient time to acclimatize at the chosen location. So that the wood can work, the two transverse strips are only loosely attached. Please tighten the six screws per bar about four weeks after you have set up your table hand-tight. Align the bar so the screws are in the center of the elongated holes before you tighten them.*



**4**

Hole dir einen Helfer, um MEYER umzudrehen, achte dabei darauf den Tisch an der Tischplatte zu greifen und meide das Greifen an den Beinen / *Get a helping hand to turn MEYER, lift the table by grasping the tabletop only and avoid grasping the legs*





+49 (0)30 44 67 38 00  
info@out-design.com  
objekteunserertage.com

**OUT**  
OBJEKTE UNSERER TAGE