

aufbauanleitung
instructions
notice de montage

Tojo™

halbstark

design: Dirk Frömchen

Grund- und Anbaumodul (niedrig)



Grundmodul:

2 x Seitenteil
2 x Zwischenplatte
8 x Schrauben
8 x Exzenterverbinder vormontiert
8 x Holzdübel vormontiert

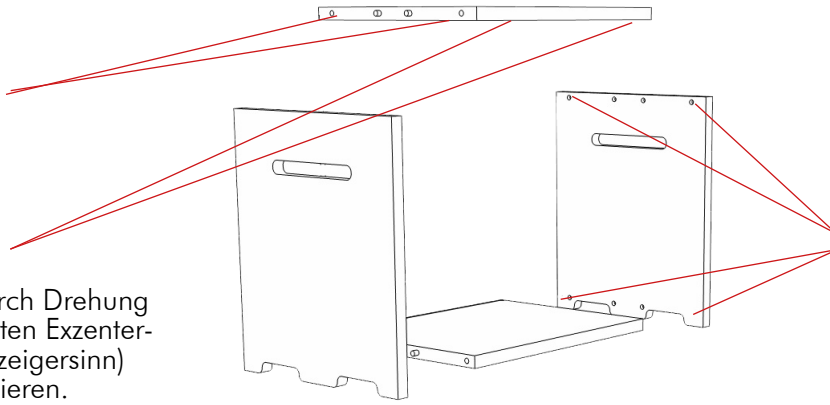
Anbaumodul:

2 x Seitenteil
1 x Zwischenplatte
4 x Schrauben
4 x Exzenterverbinder vormontiert
6 x Holzdübel vormontiert

2.

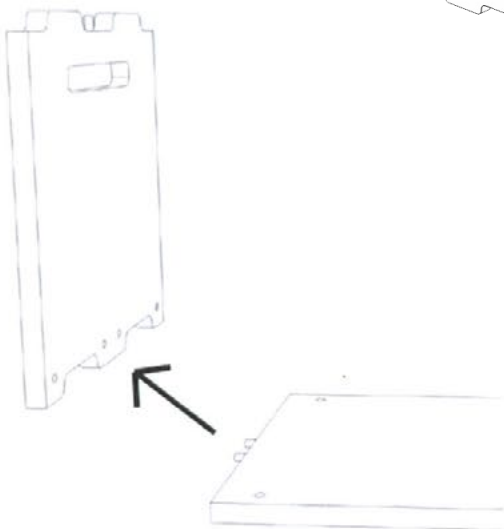
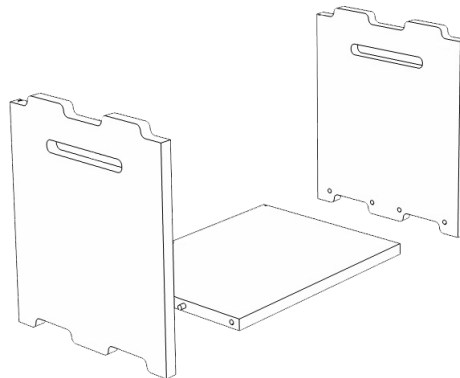
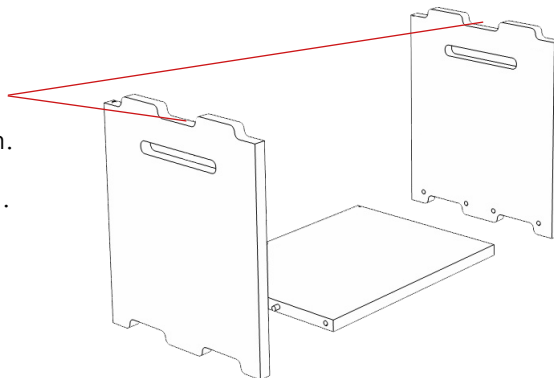


Alle Platten durch Drehung der vormontierten Exzenterverbinder (Uhrzeigersinn) miteinander fixieren.



3.

Module aufeinander stapeln. Achten Sie bei den Anbaumodulen auf die Holzdübel. Diese dienen der Stabilität und fixieren die aufeinander gestapelten Module.



1.



Schrauben in die vorbereiteten Gewindelöcher an den Seitenteilen einschrauben (Uhrzeigersinn). Zwischenplatten und Seitenteile zusammenstecken.

WICHTIG
Ab 5 Modulen empfehlen wir eine Wandbefestigung!

Wandbefestigung
ab 5 Elementen

