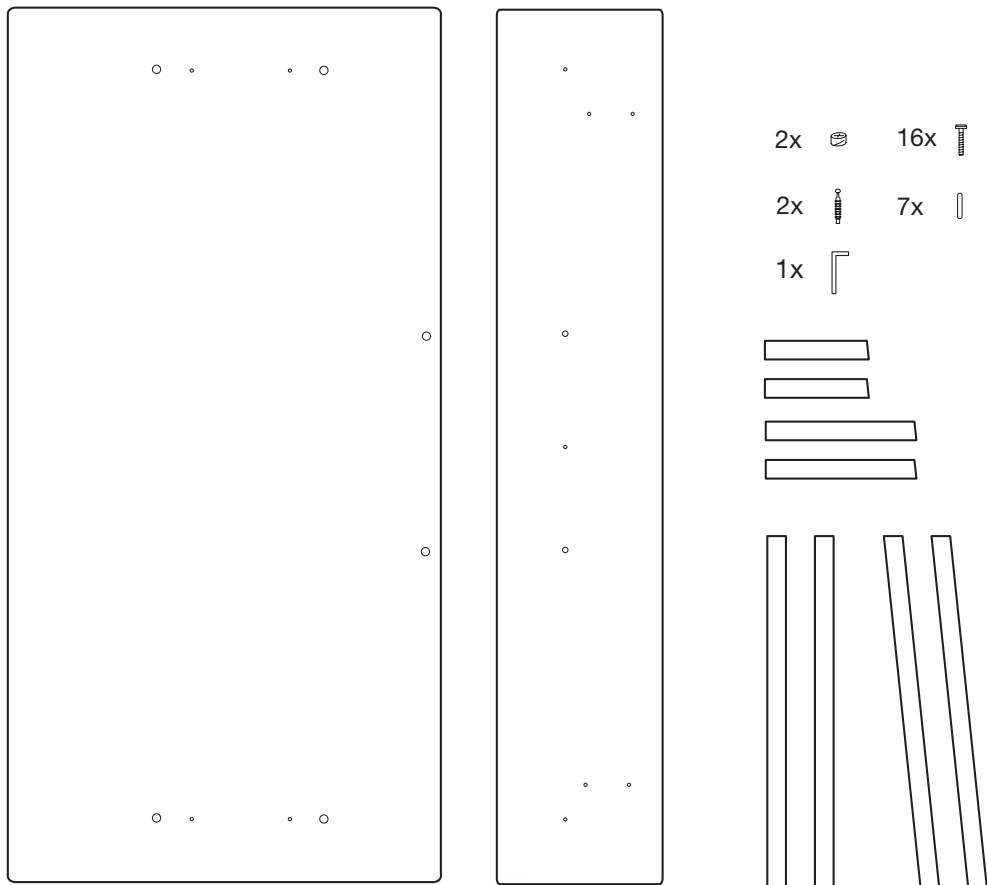


aufbauanleitung  
instructions  
notice de montage

Tojo™

werk

design: eigenwert (schweiz)

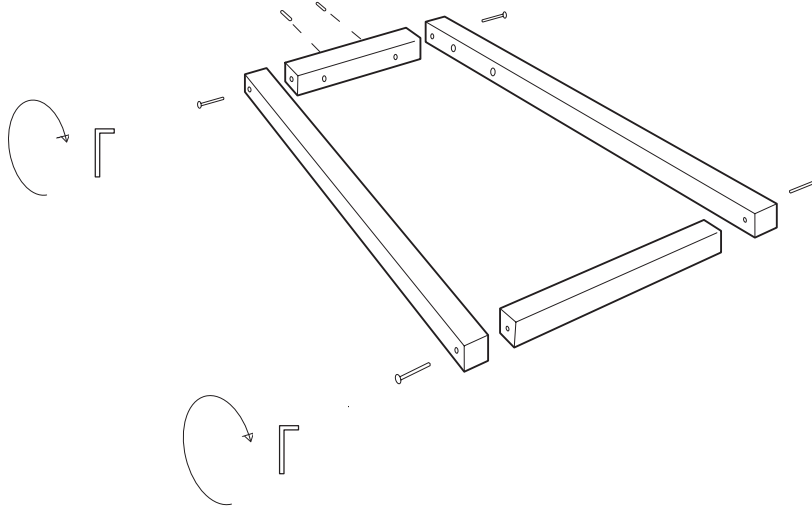


bestehend aus:

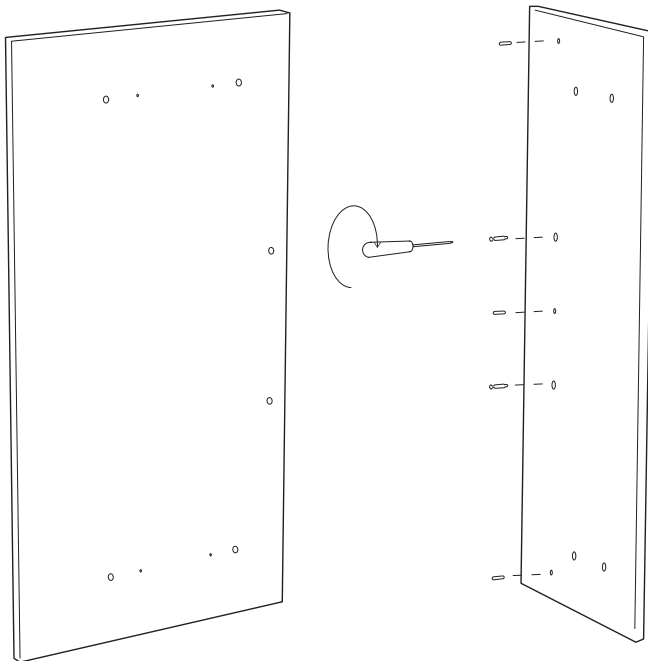
1 x Schreibplatte  
1 x Abschlussplatte  
8 x Balken für Tischgestell

2 x Exzenterverbinder  
7 x Holzdübel  
2 x Schrauben  
16 x Imbusschraube  
1 x Imbusschlüssel

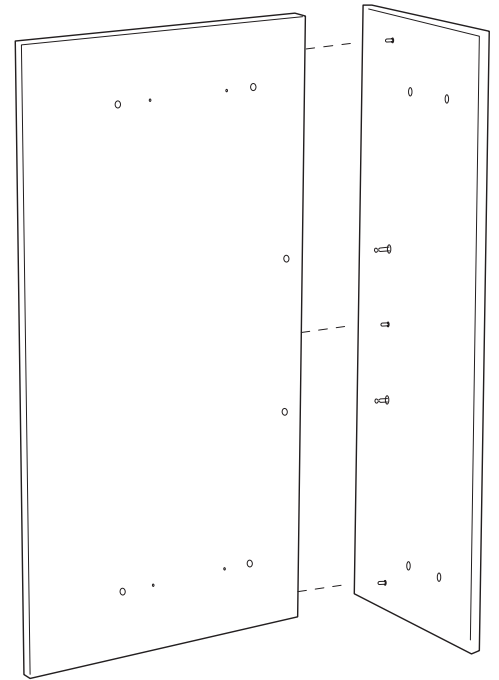
1.



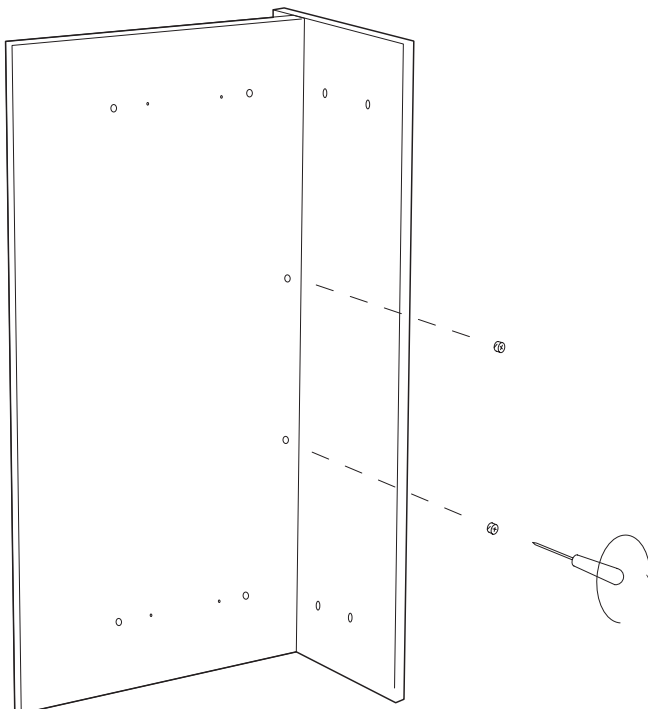
2.



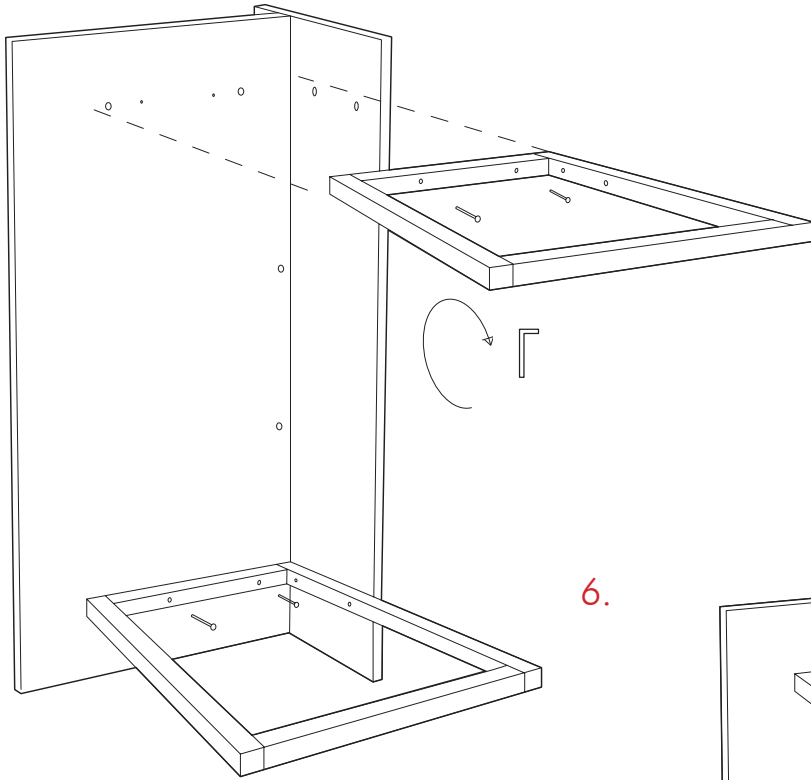
3.



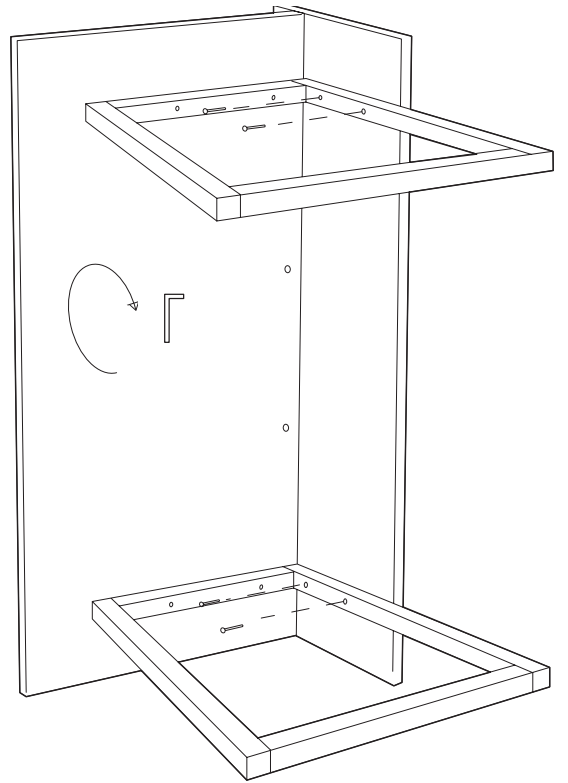
4.



5.



6.



7.

