

# SEELA | S341

Antti Kotilainen | 2018



# SEELA

Antti Kotilainen | 2018

Wenn sie miteinander kommunizieren, läuft die Welt zu Bestform auf. Mensch und Natur zusammen, der eine beobachtet, der andere suggeriert Formen und Materien. Aus diesem außerordentlichen Zusammenspiel entsteht die Lektion des finnischen Designs. So entsteht aus dem Zusammentreffen von Antti Kotilainen und Lapalma SEELA, ein Stuhl und durch den spontanen Kontakt von Holz, Polypropylen und Stahl ein Manifest der Schönheit. Die geschwungene Schale ruht auf schwerelosen Beinen und geht ihrerseits fließend in die Sitzfläche über. Zahlreiche Varianten. Große Unbeschwertheit.



# SEELA

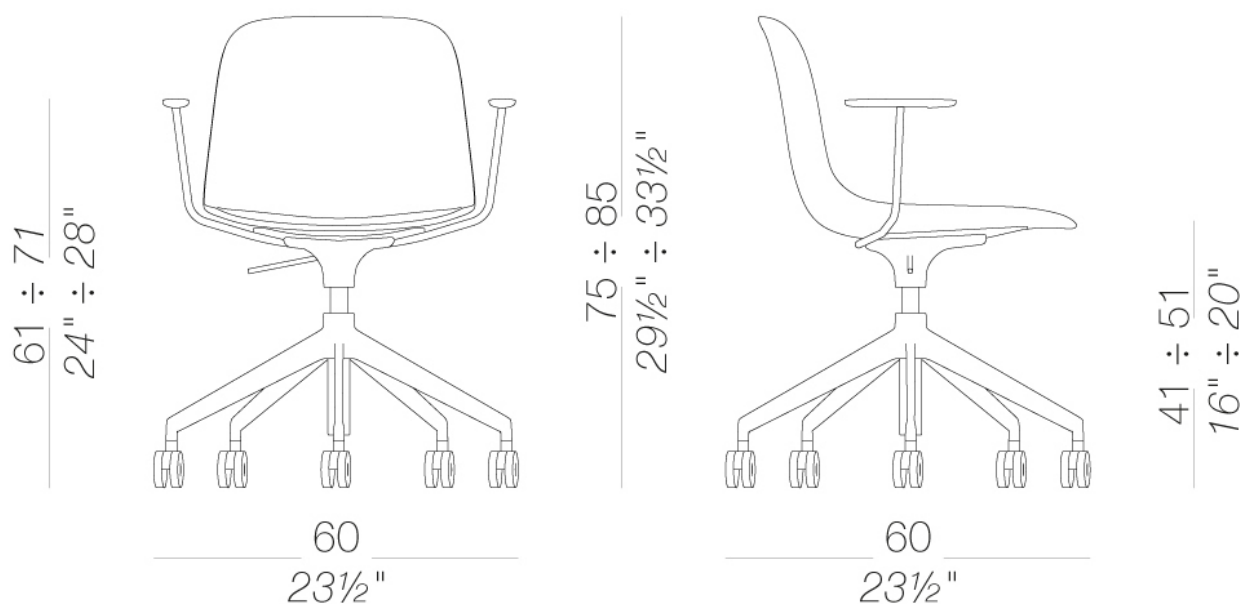
Antti Kotilainen | 2018



## | S341 drehbar mit Armlehnen

Sitzschale aus Polypropylen mit austauschbarer Sitzeinlage. Verschiedene Ausführungen und Kombinationen aus Stoff, Holz und Polypropylen sind möglich. Ein komplett gepolsterter Sitz ohne austauschbare Sitzeinlage ist auch erhältlich. Fünfstrahliges Gestell, dreh- und höhenverstellbar, aus Aluminium, sandgestrahlt oder pulverlackiert, mit Armlehnen und selbstbremsenden Rollen. Armlehnen aus Polypropylen.

TEST Fire resistance - class 1 - PP  
TEST 1 IM - Jet, Remix, Tonica



# SEELA | S341

Antti Kotilainen | 2018

## Gestell



pulverlackiert  
schwarz  
1 Kleuren



pulverlackiert  
weiß  
1 Kleuren



Metall  
Aluminium  
1 Kleuren

## Sitzschale



Kunststoff  
Polypropylen  
9 Kleuren

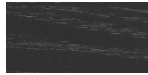
## Sitzfläche



Kunststoff  
Polypropylen  
9 Kleuren



Holz  
Eiche gebleicht  
1 Kleuren



Holz  
schwarz gebeizt  
offenporig  
1 Kleuren

## Armlehnen



Kunststoff  
Polypropylen  
9 Kleuren

## Polsterung



Stoff  
Canvas 2  
40 Kleuren



Stoff  
Steelcut Trio 3  
48 Kleuren



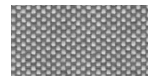
Stoff  
Remix 3  
24 Kleuren



Stoff  
Tonica 2  
39 Kleuren



Stoff  
Medley  
37 Kleuren



Stoff  
Maya  
43 Kleuren



Stoff  
Jet  
44 Kleuren



Stoff  
Lapalma Smart  
18 Kleuren

**Informationen zu den verfügbaren Farben der Stoffe, Kunstleder, Leder, entnehmen Sie bitte den Materialmustern.**

## Gebrauchs- und Pflegehinweise

Wischen Sie die Bestandteile aus Holz, Leder, Stoff und Metall mit einem feuchten Tuch oder mit einem verdünnten, neutralen Reinigungsmittel ab. Es dürfen weder alkohol-, chlor- oder lösungsmittelhaltige noch scheuernde Reinigungsmittel verwendet werden. Heben Sie das Produkt nicht an der Sitzfläche, sondern immer am Gestell an. Das Produkt darf nicht ungleichmäßig belastet und nur in normaler Position aufgestellt werden (es muss mit allen vier Füßen oder der Bodenplatte auf einem ebenen Untergrund aufgestellt werden). Lapalma haftet nicht für Schäden, die durch den Gebrauch des Produktes an empfindlichen Fußböden entstehen. Vermeiden Sie jeglichen unsachgemäßen Gebrauch: steigen Sie nicht mit den Füßen auf die Sitzfläche, die Fußstütze oder die Armlehnen. Holz und Leder sind von Natur aus empfindliche Materialien. Kleine Unvollkommenheiten dieser Materialien können nicht als Qualitätsmangel angesehen werden. Setzen Sie das Produkt weder der Witterung noch Temperaturen über 40° C aus. Auch die für den Gebrauch im Außenbereich bestimmten Produkte reagieren im Laufe der Zeit auf die Witterungseinflüsse. Bestimmte Umgebungsfaktoren wie Temperatur, Feuchtigkeit oder Salzgehalt der Luft können Veränderungen der Oberflächen des Produkts bewirken. Ein sorgsamer Umgang mit dem Produkt und regelmäßige Pflege erhöhen seine Lebensdauer. Die Farbe des Produkts kann sich im Laufe der Zeit durch Lichteinwirkung verändern. Wartungs- und Instandhaltungsarbeiten müssen von geschultem Fachpersonal ausgeführt werden. Entsorgen Sie das Verpackungsmaterial erst, wenn das Produkt vollständig montiert ist, damit kein Zubehör, wie Schrauben o.ä., verloren gehen kann. Wenn das Produkt am Ende seines Lebenszyklus angelangt ist, muss das Produkt bzw. die einzelnen Komponenten nach den jeweils geltenden gesetzlichen Bestimmungen entsorgt werden.