

## **Montageanleitung**

**Bitte vor der Montage aufmerksam lesen und aufbewahren!**

## **Mounting Instructions**

**Please read these instructions carefully before going any further, and keep them in a safe place for future reference!**

## **Instructions de montage**

**A lire attentivement avant le montage et à conserver!**

## **Istruzioni di montaggio**

**Prima del montaggio leggere attentamente le istruzioni e conservarle!**

<i>Deutsch</i>	<i>Seite</i>	<i>4</i>
<i>English</i>	<i>Page</i>	<i>7</i>
<i>Français</i>	<i>Page</i>	<i>10</i>
<i>Italiano</i>	<i>Pagina</i>	<i>13</i>

<i>Zeichnungen</i>	<i>Seite</i>	<i>17</i>
<i>Drawings</i>	<i>Page</i>	<i>17</i>
<i>Dessins</i>	<i>Page</i>	<i>17</i>
<i>Disegni</i>	<i>Pagina</i>	<i>17</i>

Die Montage und der Elektroanschluss sind von einer Elektrofachkraft auszuführen.

### ► Montagevarianten

**Version A:** direkt in eine vorhandene bzw. zu montierende Unterputzdose (Achsabstand der Schrauben: 60 mm)

**Version B:** mit der beiliegenden Aufputzdose auf einen existierenden Wandauslaß.

**Wichtig:** Schalten Sie vor der Montage die Sicherung aus!

### Version A - Unterputzmontage

#### ► Montagevorbereitung

Lösen Sie die beiden Schrauben (1) der Unterputzdose (2) um etwa 5 mm. Lassen Sie die abgemantelten Zuleitungen (3) des Deckenauslasses etwa 12 cm aus der Dose ragen und isolieren Sie die Enden jeweils ca. 5 mm ab. (1) Nehmen Sie die Lampe und ziehen Sie die Abdeckscheibe (4), die mit einem Magnet fixiert ist, von der Montageplatte (5) ab. Lassen Sie die Abdeckscheibe vorsichtig auf den Fassungsträger (6) gleiten und achten Sie darauf, daß das Kabel dabei nicht beschädigt wird.

#### ► Montage

Halten Sie die Montageplatte mit einer Hand und schließen Sie die Zuleitungen an der Lüsterklemme (7) an, wobei der Schutzleiter in der Mitte liegt. (2) Stecken Sie die Montageplatte auf die Schrauben der Unterputzdose. Drehen Sie die Leuchte innerhalb der vier Langlöcher in die gewünschte Position. Ziehen Sie die Schrauben fest und achten Sie auf die mittige Lage der Montageplatte über der Unterputzdose.

Setzen Sie die Abdeckscheibe (4) vorsichtig auf die Montageplatte (5), bis der Magnet (8) hörbar einschnappt. (3) Schalten Sie die Sicherung wieder ein.

### Version B - Aufputzmontage

**Wichtig:** Achten Sie unbedingt auf den Verlauf der Elektroleitung, damit auf keinen Fall das Kabel angebohrt wird!

#### ► Montagevorbereitung

Benutzen Sie zum Markieren der Bohrlöcher die beiliegende Aufputzdose (9) als Schablone. Bohren Sie beide Dübellöcher  $\varnothing$  6 mm (10). (4) Dübel (11) einsetzen und die Aufputzdose fest anschrauben. Lassen Sie das Netzkabel (12) etwa 5 cm aus der Aufputzdose ragen und isolieren Sie die Enden jeweils ca. 5 mm ab.

#### ► Montage:

Verfahren Sie wie bei Version A.

#### ► Einsetzen des Leuchtmittels und Montage des Glasrohrs

Drücken Sie das Leuchtmittel (13) bei gleichzeitiger leichter Drehung nach rechts in die Aussparung der Bajonettfassung. (5) Schieben Sie das Glasrohr (14) vorsichtig über Leuchtmittel und Fassung, bis der Metallstab am Ende des Schlitzes im Glas anstößt. Zur Fixierung des Glasrohrs haken Sie den beiliegenden Haltebügel mit Alublende (15) vorsichtig in die Glasöffnung ein und schieben Sie die Spiralfeder (16) über den Stab bis sie in der Nut einrastet. (6)

**Wichtig:** Bitte achten Sie darauf, daß das Glasrohr beim Aufschieben nicht verkantet und daß der Haltebügel fest sitzt!

### ► Wechsel des Leuchtmittels

**Wichtig:** Schalten Sie die Sicherung aus! Der Fassungs-träger muß vor dem Wechsel vollständig abgekühlt sein!

**Achtung:** Bitte achten Sie darauf, daß das Glasrohr nach Entfernen des Haltebügels nur lose aufliegt und deshalb leicht herunterrutschen kann!

Halten Sie die Leuchte mit dem Glasrohr fest in einer Hand und entfernen Sie mit der anderen Hand den Haltebügel, indem Sie die unter dem Glasrohr sitzende Spiralfeder (16) am Stab nach unten schieben und die Klammer (17) am Glasrohr aushaken. Ziehen Sie das nun lose aufliegende Glasrohr vorsichtig von Fassungs-träger und Leuchtmittel ab. (6)

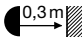
Das Leuchtmittel läßt sich durch leichtes Eindrücken und anschließende Linksdrehung aus der Bajonettfassung lösen. (7)

### ► Pflege

Bitte reinigen Sie das Glasrohr nach dem Leuchtmittelwechsel mit einem handelsüblichen Glasreiniger.

### ► Technische Daten

230/125 Volt. Halogenleuchte, max. 60 Watt, mattiert. Sockel B15d. Jeder handelsübliche Glühlampendimmer mit ausreichender Leistung ist verwendbar.

 Der Mindestabstand zu angestrahlten Flächen beträgt 0,3 m.

Eventuell notwendige Reparaturarbeiten dürfen nur von einer Elektrofachkraft durchgeführt werden.

The lamp assembly and electrical installation must be carried out by a qualified electrician.

### ► Alternative methods of installation

**Version A:** Using an existing flush-mounting ceiling fixture (N.B.: the screws must be set exactly 60 mm apart)

**Version B:** Using the surface-mounted ceiling fixture supplied, in conjunction with an existing electrical outlet.

**Caution:** Switch off or remove the mains fuse before going any further!

### Version A - With an existing ceiling fixture

#### ► Preparations

Loosen the two screws (1) on the ceiling fixture (2) by about 5 mm. Remove a 12 cm section of the outer covering from the mains cable (3), then strip about 5 mm from the ends of the three leads. (1)

Detach the metal cover (4) with the magnet from the base plate of the lamp (5). Taking care not to damage the cable, allow the cover to slide down the mounting rod (6) and rest on the socket.

#### ► Assembly

Hold the base plate with one hand and connect the three leads to the appropriate contacts in the terminal block (7). The earth contact is the one in the middle. (2)

Screw the base plate loosely onto the ceiling fixture and adjust the position of the lamp as required by turning the base plate. Tighten the screws, ensuring that the base plate is properly centred on the ceiling fixture. Replace the metal cover (4) by pressing it gently onto the base plate (5)

until the magnet (8) fits into position with an audible click. (3)  
Finally, replace the fuse and switch on the light.

### Version B - Surface-mounted ceiling fixture

**Caution:** Take care to ascertain the exact position of the mains cable, so as to avoid drilling into it!

#### ► Preparation

Using the ceiling fixture supplied with the lamp as a template (9), mark and drill two 6 mm-diameter holes (10). (4)  
Insert the plugs (11) and attach the ceiling fixture with the screws. Remove a 5 cm section of the outer covering from the mains cable (12), then strip about 5 mm from the ends of the three leads.

#### ► Assembly

Same procedure as for version A

#### ► Inserting the bulb and attaching the glass tube

The socket is a bayonet-type fitting. To insert the bulb (13), press it down into the holder and give it a slight clockwise twist until it locks into position. (5)

Slide the glass tube (14) carefully over the bulb and holder until the slot in the end of the tube fits over the metal rod. To fix the glass tube in position, fit the hooked end of the retaining clip with the aluminium shade (15) carefully over the edge of the tube and slide the spring loop (16) along the metal rod until it locks into place. (6)

**Important:** Please check that the glass tube is not crooked or tilted to one side and that the retaining clip is firmly in position!

#### ► Changing the bulb

**Important:** Before changing the bulb, switch off or remove the fuse and allow the lamp to cool down completely!

**Caution:** Be careful when releasing the retaining clip. Keep a firm hold of the glass tube, otherwise it is likely to fall off and break!

Hold the lamp and the glass tube firmly with one hand. With your free hand, unfasten the retaining clip by sliding the looped end (16) downwards along the metal rod and releasing the hook at the other end (17). Carefully detach the glass tube from the bulb and holder. (6)  
Remove the spent bulb by gently pressing it down into the holder and giving it a gentle anticlockwise twist. (7)

#### ► Cleaning

After changing the bulb, clean the glass tube with a standard glass cleaner before switching on the lamp.

#### ► Technical specification

230/125 volts. Halogen bulb, max. 60 watts, frosted. B15d socket. The lamp can also be fitted with a dimmer: any commercially available dimmer is usable, as long as it conforms to the stated load specification.

 Minimum distance from lit surfaces: 30 cm.

Any repairs that may become necessary must be carried out by a qualified electrician.

Le montage et la connexion électrique sont à effectuer par un électricien qualifié.

### ► Variantes de montage

**Version A:** directement dans le boîtier encastrable sous crépi déjà existant ou à installer (écartement axial des vis: 60 mm).

**Version B:** avec boîtier sur crépi fourni sur la sortie électrique au plafond déjà existante.

**Important:** Débrancher le fusible avant le montage!

### Version A - Montage sous crépi

#### ► Préparation pour le montage

Dévisser les deux vis (1) du boîtier encastrable sous crépi (2) d'environ 5 mm. Laisser dépasser les fils électriques sans gaine isolante (3) de la sortie électrique au plafond d'environ 12 cm du boîtier et dénuder les fils de 5 mm. ① Prendre maintenant la lampe et séparer la rondelle de recouvrement (4), fixée par aimant, de la plaque de montage (5). Laisser glisser la rondelle de recouvrement avec précaution sur le support de l'ampoule (6) et veiller en même temps à ne pas endommager le câble électrique.

#### ► Montage

Maintenir la plaque de montage d'une main et relier les fils électriques au domino (7); la prise de terre se trouvant au milieu. ② Fixer maintenant la plaque de montage sur les vis du boîtier sous crépi. Tourner la lampe dans la position désirée en choisissant un placement dans un des quatre trous oblongs. Visser fermement les vis et s'assurer que la plaque de montage soit centrée sur le boîtier sous crépi. Presser ensuite avec précaution la rondelle de recouvrement (4)

sur la plaque de montage (5), la fixation de l'aimant (8) doit se faire entendre. ③ Rebrancher de nouveau le fusible.

### Version B - Montage sur crépi

**Important:** Faire attention au positionnement des conduites électriques afin de ne pas percer le câble électrique!

#### ► Préparation pour le montage

Marquer les trous de perçage en utilisant le boîtier sur crépi fourni (9) comme gabarit. Perçer les deux trous pour les chevilles Ø 6 mm (10). ④ Encastrer les chevilles (11) et visser le boîtier sur crépi fermement. Laisser dépasser le câble électrique (12) d'environ 5 cm du boîtier sur crépi et dénuder les fils électriques d'environ 5 mm.

#### ► Montage

Voir indications comme pour version A.

#### ► Fixation de l'ampoule et montage du tube en verre

Fixer l'ampoule (13) dans la douille à baïonnette en pressant et en tournant légèrement vers la droite. ⑤ Faire glisser le tube en verre (14) avec précaution par-dessus l'ampoule et la douille jusqu'à ce que la tige en métal touche le bout de l'évidement dans le verre. Pour bien fixer le tube en verre, enclencher avec précaution l'étrier de retenue avec son écran en aluminium (15) dans l'évidement du tube en verre et glisser le ressort spiral (16) au-dessus de la tige jusqu'à l'enclenchement. ⑥

**Important:** En effectuant le montage du tube en verre, veiller à ce qu'il ne se trouve pas de travers et à ce que l'étrier de retenue soit bien fixé.

## ► Remplacement de l'ampoule

**Important:** Débrancher le fusible! Le support de l'ampoule doit être complètement refroidi avant le remplacement de l'ampoule!

**Attention:** Une fois que l'étrier de retenue est retiré, le tube en verre ne se trouve plus maintenu et peut tomber facilement!

Maintenir fermement l'ampoule avec le tube en verre d'une main et retirer l'étrier de retenue avec l'autre main en faisant glisser le ressort spiral (16) vers le bas de la tige et en défaisant le crochet (17) du tube en verre. (6)  
Retirer avec précaution le tube en verre se trouvant maintenant dégagé du support de l'ampoule. L'ampoule s'enlève de la douille à baïonnette en pressant légèrement et en la tournant vers la gauche. (7)

## ► Entretien

Svp nettoyer le tube en verre après tout changement de l'ampoule avec un produit de nettoyage normalement utilisé pour le verre.

## ► Données techniques

230/125 volts. Ampoule halogène, 60 watts max., dépolie. Culot B15d. L'emploi d'un variateur disponible dans le commerce d'une puissance appropriée est possible.



La distance minimum aux surfaces éclairées est de 0,3 m.

Des réparations éventuellement nécessaires doivent être effectuées par un électricien qualifié.

Il montaggio ed il collegamento elettrico devono essere eseguiti da un elettricista specializzato.

## ► Possibilità di montaggio

**Versione A:** direttamente sul soffitto in una scatola incassata già presente (distanza interasse delle viti: 60 mm)

**Versione B:** con l'impiego dell'allegata scatola per il collegamento ad un'uscita sul soffitto.

**Importante:** Prima del montaggio staccare la corrente!

## Versione A - Montaggio incassato

### ► Preparazione del montaggio

Allentare le due viti (1) della scatola incassata (2) di circa 5 mm. Lasciare spuntare dalla scatola le linee di alimentazione (3) dell'uscita soffitto di circa 12 cm e spelare le estremità su circa 5 mm. (1)

Prendere la lampada e staccare il disco di copertura (4), collegato mediante una calamita, dalla piastra di montaggio (5). Appoggiare il disco di copertura sul supporto del portalampada (6) ed assicurarsi che il cavo non venga danneggiato durante l'operazione.

### ► Montaggio

Tenere la piastra di montaggio con una mano e collegare i raccordi di alimentazione al morsetto (7), facendo attenzione che la terra sia posizionata al centro. (2)  
Inserire la piastra di montaggio sulle viti della scatola incassata. Portare la lampada nella posizione desiderata, ruotandola all'interno delle quattro asole. Serrare le viti ed accertarsi della posizione centrata della piastra di montaggio sulla scatola incassata. Applicare cautamente il disco di copertura (4)

sulla piastra di montaggio (5) fino allo scatto della chiusura a calamita (8). ③

Riattaccare la corrente.

## Versione B - Montaggio sul soffitto

**Importante:** Controllare il percorso delle linee elettriche al fine di evitare che i cavi vengano forati!

### ► Preparazione del montaggio

Impiegare la scatola di montaggio (9) per segnare i punti da forare. Effettuare due fori (12) di Ø 6 mm per i tasselli (10). ④

Inserire i tasselli (11) ed avvitare saldamente la scatola di montaggio. Lasciare spuntare il cavo di alimentazione (12) di circa 5 cm dalla scatola di montaggio e spelare le relative estremità su circa 5 mm.

### ► Montaggio

Procedere come per Versione A.

### ► Inserimento della lampadina e montaggio del tubo di vetro

Spingere la lampadina (13) nell'incavo del portalampada a baionetta e girarla al contempo leggermente verso destra. ⑤  
Infilare cautamente il tubo di vetro (14) sulla lampadina e sul portalampada affinché l'asta metallica tocchi la fine dell'incavo nel vetro. Per fissare il tubo di vetro, agganciare l'allegata staffa di fissaggio con schermo in alluminio (15) nell'apposita apertura nel vetro e spingere la molla a spirale (16) sull'asta fino all'innesto nella scanalatura. ⑥

**Importante:** Controllare che il tubo di vetro non venga inserito obliquamente e che la staffa di fissaggio sia saldamente applicata.

## ► Sostituzione della lampadina

**Importante:** Staccare la corrente! Il supporto del portalampada deve essere completamente freddo prima della sostituzione!

**Attenzione:** Dopo aver rimosso la staffa di fissaggio, il tubo di vetro è soltanto appoggiato e può quindi facilmente cadere!

Tenere la lampada con il tubo di vetro in una mano e rimuovere con l'altra mano la staffa di fissaggio, spingendo verso il basso la molla a spirale (16) e sganciando il gancio (17). Sfilare il tubo di vetro - che si trova adesso soltanto appoggiato - dal supporto del portalampada e dalla lampadina. ⑥

La lampadina può ora essere estratta dal supporto a baionetta mediante una leggera pressione ed una successiva rotazione verso sinistra. ⑦

### ► Cura

Dopo la sostituzione della lampadina pulire il tubo di vetro con un prodotto per vetri in commercio.

### ► Dati tecnici

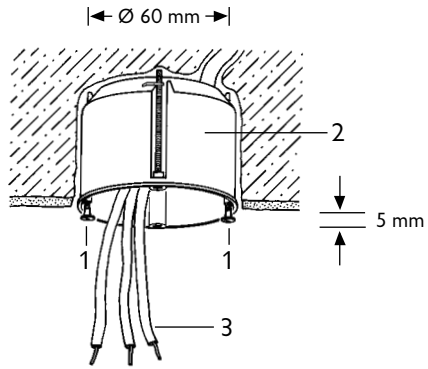
230/125 volt. Lampadina alogena, max. 60 watt, smerigliata. Base B15d. La lampada può essere collegata ad ogni dimmer (variante d'intensità) in commercio, che abbia una capacità sufficiente.

 Distanza minima dalle superfici illuminate m. 0,3.

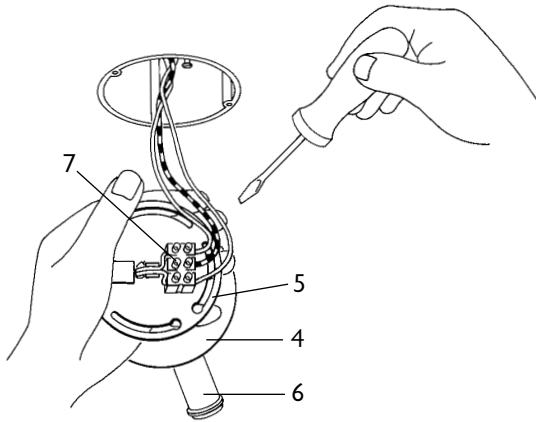
Eventuali riparazioni possono essere eseguite esclusivamente da un elettricista specializzato.



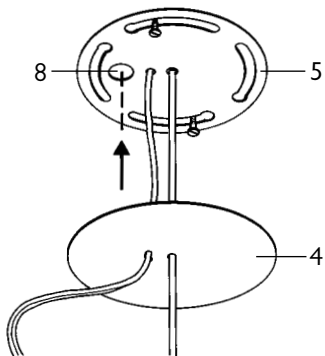
①



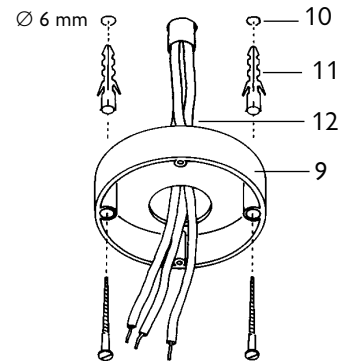
②



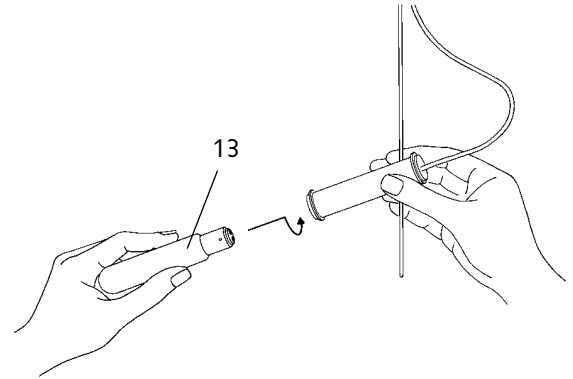
③



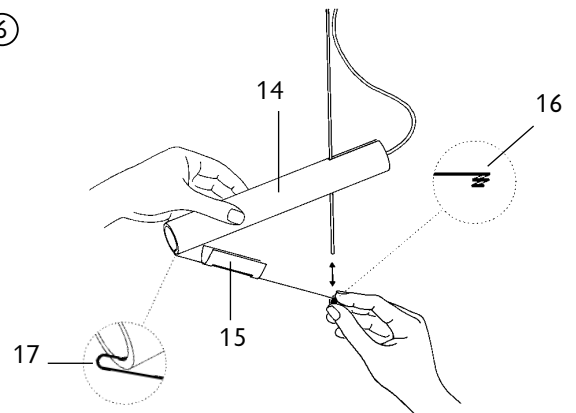
④



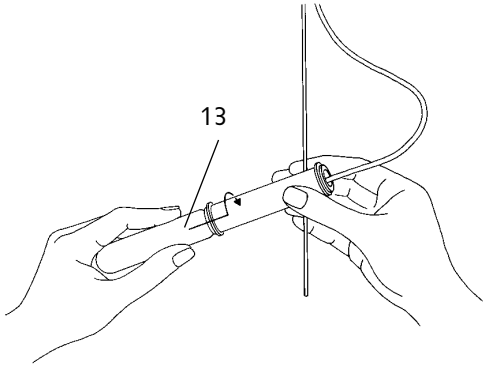
⑤



⑥



7



Ingo Maurer GmbH  
Kaiserstrasse 47  
80801 München  
Tel. 089-381 606-0  
Fax 089-381 606 20