

## PRODUKTDATENBLATT

### Castore Erde 42


**DESIGN:**

Michele De Lucchi , Huub Ubbens  
2003

**MATERIAL:**

Thermoplastischem,zamak

**BESCHREIBUNG:**

Stehleuchte, passend zu den Tisch- und Pendelleuchten der Leuchtenfamilie. In vier Größen erhältlich. Materialien: Fuß aus Zamak; Stab aus thermoplastischem Harz; Schirm aus mundgeblasenem Glas. Diffuse Lichtverteilung.

Ein Touch-Dimmer am Stab der Leuchte ermöglicht die Regelung und die Speicherung der Lichtintensität und bietet außerdem die Möglichkeit, zwischen Hand- und Fernbedienung zu wählen (Steckdosenschalter).

**AUSWAHL**


**ARTIKELNUMMER**

1054010A

**Lichtverteilung**


20

Dimmable + -

**TECHNISCHES DATENBLATT**
**FUNKTIONEN**

Produktname: Castore Erde 42  
 Artikelnummer: 1054010A  
 Farbe: weiß  
 Material: Thermoplastischem,zamak  
 Serie: Design  
 Anwendungsbereich: Innenbeleuchtung  
 Einsatzbereich: Hospitality Hotel, Retail, Privatwohnsitz

**OPTIK**

Lichtverteilung: diffus

**DIMENSION**

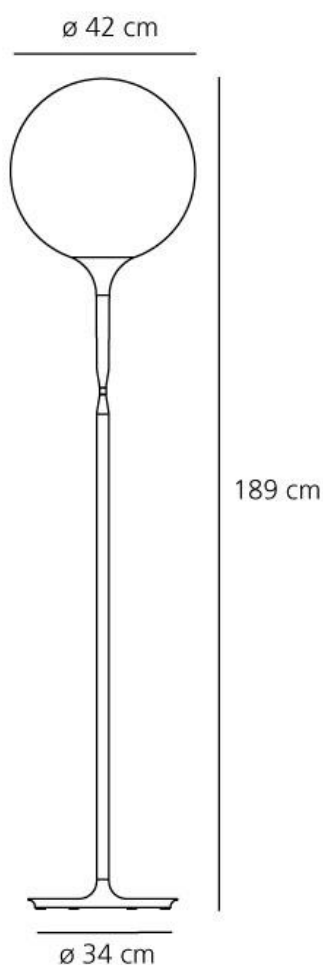
Höhe: cm 189  
 Breite: cm 42  
 Durchmesser Fuß: cm 34  
 Widerstand: N/D  
 Glühdrahttest: 750 °

**OHNE LEUCHTMITTEL**

Kategorie: HALO  
 Anzahl: 1  
 Lbs: Qt32  
 Watt: 205W  
 Sockel: E27  
 Type: Hsgsbt/c/ub  
 Lichtstrom(lm): 4200lm  
 Farbwiedergabe: 1a  
 Farbtemperatur (K): 2900K  
 Lebensdauer (h): 2000h

**LUMINAIR**

Watt: 205W  
 Spannung (V): 220V-240V

**DIMENSION**


## FARBE



## AUSZEICHNUNGEN



\_2004 Design Plus, light + building Frankfurt am Main (Deutschland)  
\_2004 Reddot Design Award Essen (Deutschland) \_2004 Compasso  
d'Oro / A.D.I. Segnalazione – Milano (Italia)