

# NEMO

## PROJECTEUR 365 PENDANT

Le Corbusier

Der Strahler von Le Corbusier wurde 1954 für die Beleuchtung des Gerichtshofes in Chandigarh, Indien, entworfen. Der Leuchtenkörper ist aus Aluminium, nachtblau, sand- oder mokafarben lackiert. Das gewölbte Diffusorglas ist innen sandgestrahlt. Der Baldachin und die Klemme sind matt schwarz lackiert, die Flügelmuttern und Kleinteile sind matt schwarz verchromt. Erhältlich in den Ausführungen Steh-, Wand/Decken- und Pendelleuchte. Die Versionen Wand/Decken- und Pendelleuchte sind auch in der Outdoorversion (IP54) lieferbar.



# NEMO

## PROJECTEUR 365 PENDANT

Le Corbusier

### E27 FLUO/LED/HALO IP30

#### Leuchtmittel

Leuchtmittel	E27 bulb
Leistung	150W
Ausstrahlung	direct, spot
Switching	dimnable, according to bulb
Spannung	230V
IP-Klasse	30
Materialien	aluminium
Notes	cable lenght 3m

#### Codes

PRJ EDW 51

sanded

PRJ EWS 51

sanded

PRJ EMS 51

sanded

#### Structure

night blue

white sand

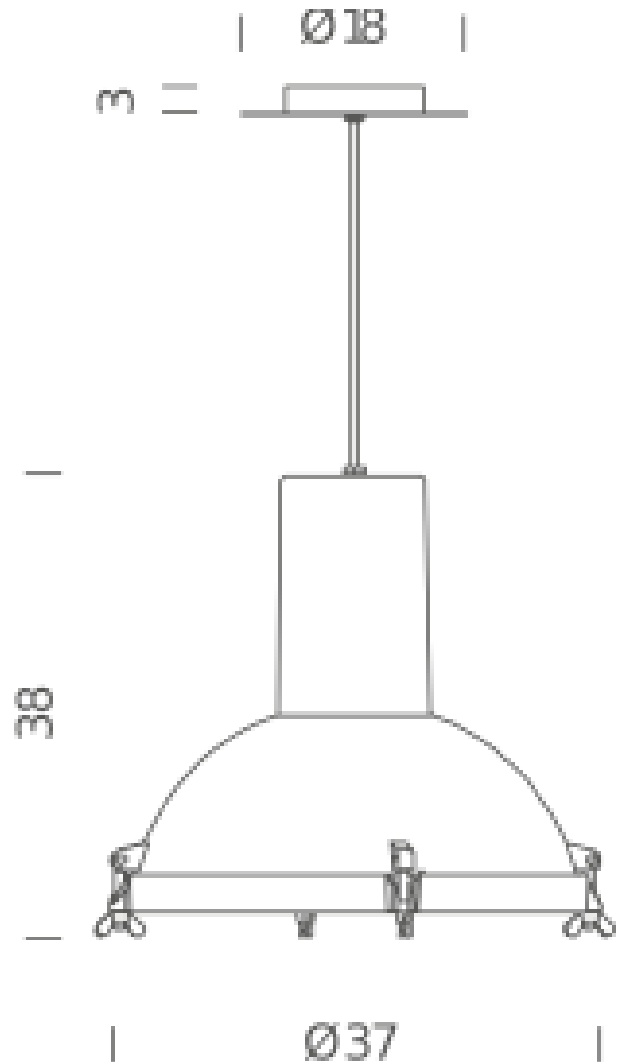
moka

#### Diffuser

#### Verpackung 1

Abmessungen 50x50x50

Gross weight 5 Kg



# NEMO

## PROJECTEUR 365 PENDANT

Le Corbusier

### E27 FLUO/LED/HALO IP54

#### Leuchtmittel

Leuchtmittel	E27 bulb
Leistung	60W
Ausstrahlung	direct, spot
Switching	dimnable, according to bulb
Spannung	230V
IP-Klasse	54
Materialien	aluminium
Notes	cable lenght 3m

#### Codes

PRJ EDW 5E  
sanded

PRJ EWS 5E  
sanded

PRJ EMS 5E  
sanded

#### Structure

night blue

white sand

moka

#### Diffuser

#### Verpackung 1

Abmessungen 50x50x50

Gross weight 5 Kg

