



ceilling

**TURCIÙ 9**

ISTRUZIONI DI MONTAGGIO / ASSEMBLY INSTRUCTIONS  
/ INSTRUCTIONS DE MONTAGE / MONTAGEANLEITUNGEN / INSTRUCCIONES DE MONTAJE



Catellani & Smith®

## I AVVERTENZE

- Si raccomanda che l'installazione venga eseguita da un elettricista abilitato.
- Togliere la tensione di alimentazione prima di effettuare l'installazione e per interventi di manutenzione o in caso di cattivo funzionamento.
- Per la pulizia della superficie irregolare utilizzare un piumino rimuovi-polvere.
- Regolare il flex a lampada appena accesa, dopodiché evitare di toccare il portalampada oppure utilizzare l'astina in dotazione.

## GB WARNINGS

- Only a qualified electrician should execute the installation.
- Switch off the power supply before installing, servicing or in case of malfunctioning.
- We recommend using a feather duster to clean the surfaces.
- Adjust the flex just after the lamp has been switched. Avoid touching the lampholder after that otherwise use the small rod provided.

## F AVERTISSEMENTS

- On recommande que l'installation soit faite par un électricien diplômé.
- Oter la tension d'alimentation avant d'effectuer l'installation, pour les interventions d'entretien ou en cas de fonctionnement défectueux.
- Pour nettoyer la surface, nous vous conseillons d'employer un plumeau.
- Régler le tube flexible lorsque la lampe vient d'être allumée, après quoi éviter de toucher la douille ou utiliser la petite tige fournie.

## D WICHTIGE HINWEISE

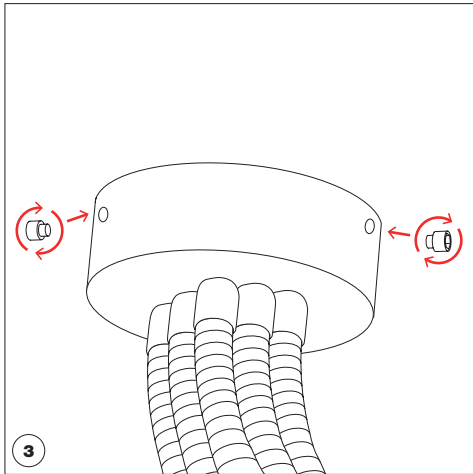
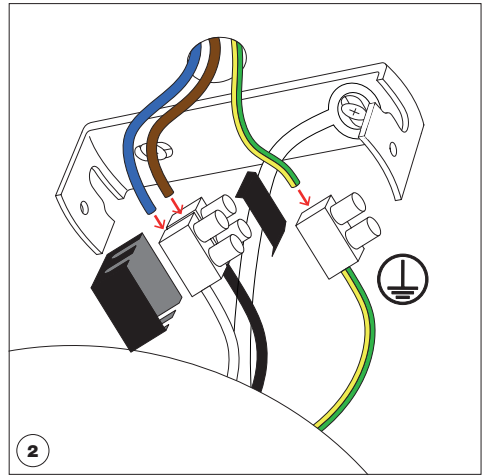
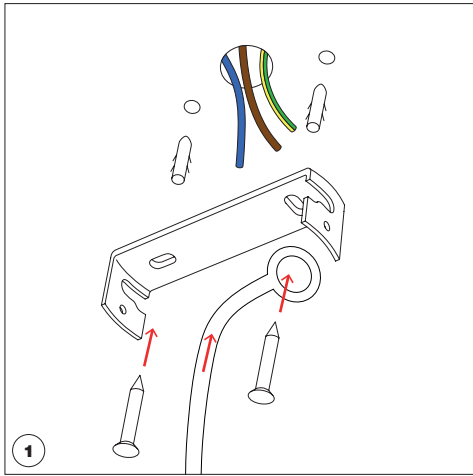
- Es wird empfohlen, die Installation durch einen qualifizierten Elektriker durchzuführen zu lassen.
- Schalten Sie vor der Installation, bei der Instandhaltung und bei schlechter Funktionsweise die Stromversorgung aus.
- Es wird empfohlen, zur Reinigung der Oberfläche einen Staubwedel zu verwenden.
- Der Flex muss bei eben erst eingeschalteter Lampe oder mittels den kleinen Stab eingestell werden. Die Lampenfassung nicht berühren.

## E ADVERTENCIAS

- Se recomienda que la instalación sea efectuada por un electricista habilitado.
- Desconectar la tensión de alimentación antes de efectuar la instalación u operaciones de mantenimiento.
- Barion spjalasurpofija stescomieta d'uso de limpiar la superficie, se recomienda el uso de un plumero para el polvo.
- Regular el tubo flexible con la lámpara recién encendida, después de lo cual habrá que tratar de no tocar el zócalo o usar la varilla incluida.

	tensione di rete / voltage	lampadine / bulbs	trasformatore / transformer	dimmerazione / dimming
	220-240V	9 x alogena 20W 230V E14	-	Triac / IGBT
		9 x halogen 20W 230V E14	-	Triac / IGBT

I	IP20		
classe class	classe di protezione protection class	persone suggerite per il montaggio people required for mounting	MADE IN ITALY





Questa apparecchiatura non deve essere smaltita come un normale rifiuto urbano, ma deve essere portata nel punto di raccolta appropriato per il riciclaggio di apparecchiature elettriche ed elettroniche. Provvedendo a smaltire questo prodotto in modo appropriato, si contribuisce ad evitare potenziali conseguenze negative per l'ambiente e per la salute umana, che potrebbero derivare da uno smaltimento inadeguato del prodotto. Per informazioni più dettagliate sul riciclaggio di questo prodotto, contattare l'ufficio comunale, il servizio locale di smaltimento rifiuti o il rivenditore presso il quale è stato acquistato il prodotto.

This equipment may not be treated as household waste. Instead it shall be handed over to the applicable collection point for the recycling of electrical and electronic equipment. By ensuring this product is disposed of correctly, you will help prevent potential negative consequences for the environment and human health, which could otherwise be caused by inappropriate waste handling of this product. For more detailed information about the recycling of this product, please contact your local city office, your household waste disposal or the dealer where you purchased this product.

Cet équipement ne doit être traité comme un déchet ménager. Il doit être remis à un organisme de collecte agréé pour le recyclage des équipements électriques et électroniques. En vous assurant que ce produit est correctement traité, vous éviterez de potentiels effets négatifs sur l'environnement et la santé humaine qui autrement pourraient être causés par un recyclage inapproprié de ce produit. Pour avoir des informations plus détaillées concernant le recyclage de ce produit, prenez contact avec votre Mairie ou votre organisme de collecte des déchets ménagers ou bien avec la société qui vous a vendu ce produit.

Das Gerät soll nicht als normaler Hausmüll entsorgt, sondern in Recycling Sammelstellen für elektrische und elektronische Geräten abgegeben werden. Wenn dieses Produkt korrekt entsorgt wird, dann können die aus einem falschen Entsorgungsverfahren entstehenden potentiellen negativen Auswirkungen auf die Umwelt als auch auf die menschliche Gesundheit vermieden werden. Für nähere Informationen über die Beseitigung von diesem Produkt, bitte kontaktieren Sie Ihr Stadtamt, Ihr lokales Entsorgungsservice oder den Hersteller, der Ihnen das Produkt verkauft hat.

Este equipo no debe desecharse como si de residuos caseros se tratara. Deberá llevarse al punto de recogida de equipo eléctrico y electrónico que proceda para su reciclaje. Deshaciéndose correctamente de este producto, usted ayudará a prevenir potenciales consecuencias negativas para el medioambiente y posibles daños a la salud pública, que de otro modo se podrían producir en caso de manejar de modo impropio o negligente este tipo de residuos. Para obtener información más detallada acerca del reciclaje de este producto, por favor contacte con las autoridades locales, alguna compañía especializada en la materia o con el distribuidor de este producto.

