

Vogt Hocker 1563

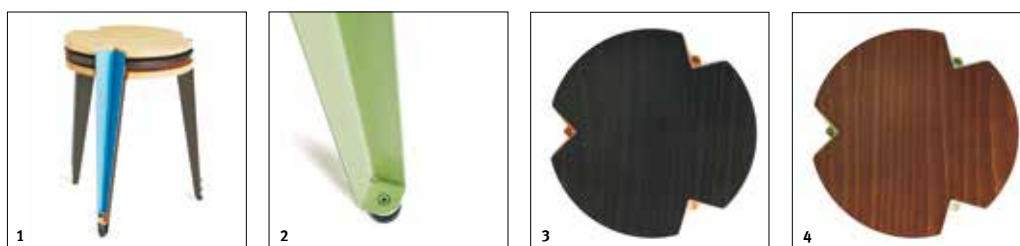
Der Entwurf vom Architekten und Produktdesigner Klaus Vogt aus dem Jahre 1963 geht bei Embru erstmals in Serienproduktion. Funktionalität und reduzierter Materialeinsatz zeichnen den stapelbaren Dreibein Hocker sowohl als zeitloses Objekt wie auch als vielfältig nutzbares Möbel aus.

E SEIT 1904
SCHWEIZER
MÖBELHERSTELLER



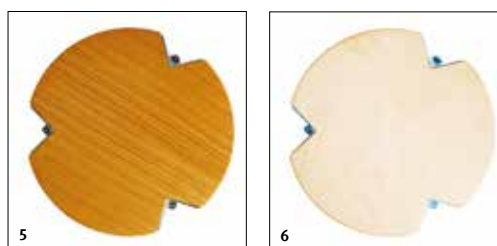
Standardausführung

Grösse	41.5 x 41.5 x 45 cm (B x T x H) Hockerdurchmesser Ø 36 cm
Beine	Stahlblech pulverbeschichtet stapelbar bis max. 10 Stück in Verpackung bis 4 Stück
Gleiter	Kunststoff, Filz oder PVC auswechselbar
Sitzhöhe	45 cm
Sitz	Multiplex Buche gebeizt schwarz oder braun / Multiplex Birke naturlackiert / Multiplex Eiche furniert naturlackiert
Designer	Klaus Vogt, 1963



Eigenschaften

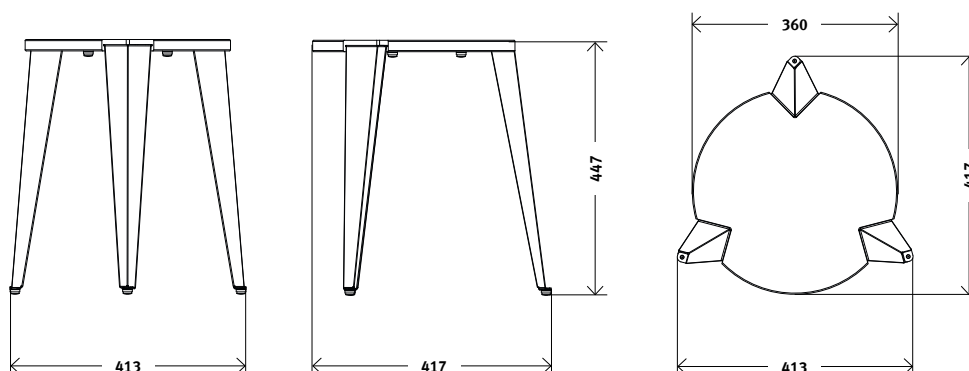
- 1 Stapel
- 2 Detail Gleiter
- 3 Sitzfläche Buche schwarz
- 4 Sitzfläche Buche braun
- 5 Sitzfläche Eiche
- 6 Sitzfläche Birke



Farben Stuhlbeine

- RAL 5024 Pastellblau
- RAL 3012 Beigerot
- RAL 6021 Blassgrün
- Dunkelbraun Classic38, soft touch

Vermassungen



Embru-Werke AG
Rapperswilerstrasse 33
CH-8630 Rüti ZH

+41 55 251 11 11
klassiker@embru.ch
www.embru.ch

Embru-Werke AG
Route de Grandcour 74
CH-1530 Payerne VD

+41 26 662 49 15
info@embru.ch
www.embru.ch

embru
möbel ein leben lang