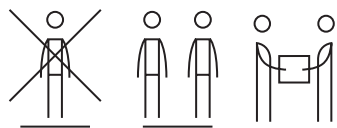
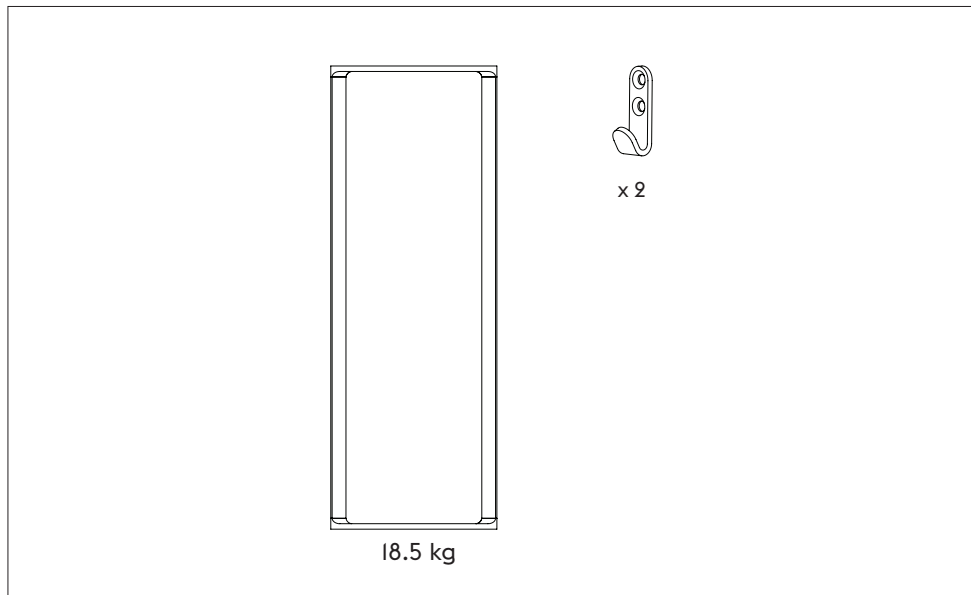


ARCED MIRROR

— Rhys Cooper



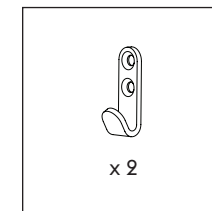
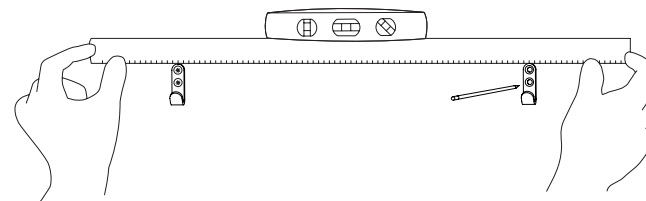
ASSEMBLY INSTRUCTION – SAMLEMANUAL – MONTAGEANLEITUNG
INSTRUCTIONS DE MONTAGE – INSTRUCCIONES DE MONTAJE

1

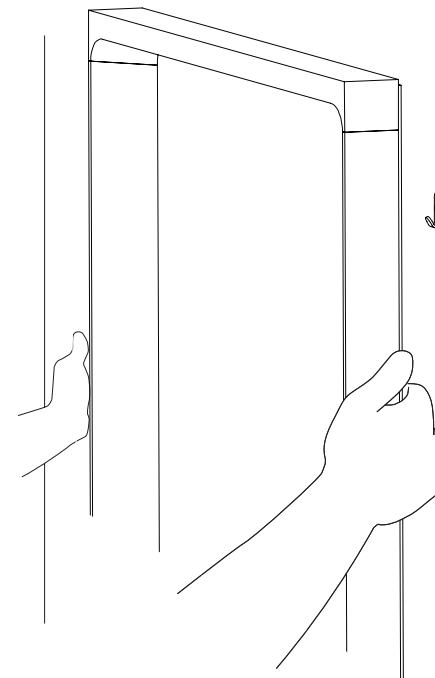
560 mm / 22.05"



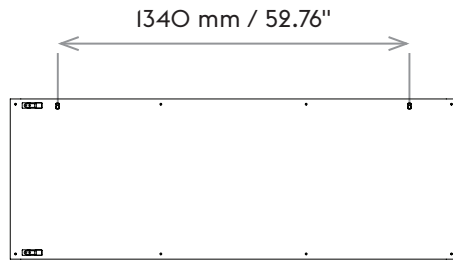
2



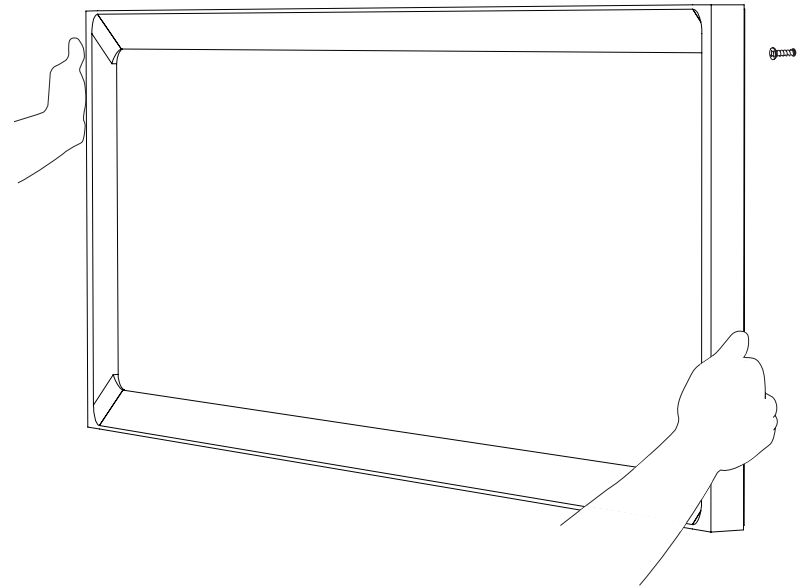
3



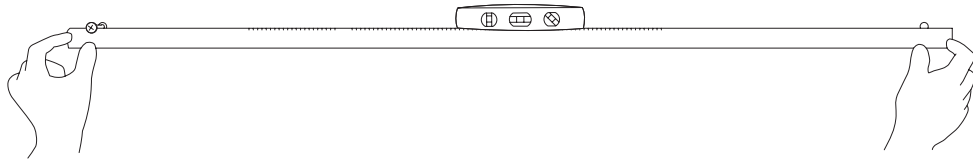
1



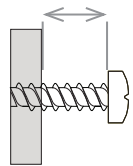
3



2

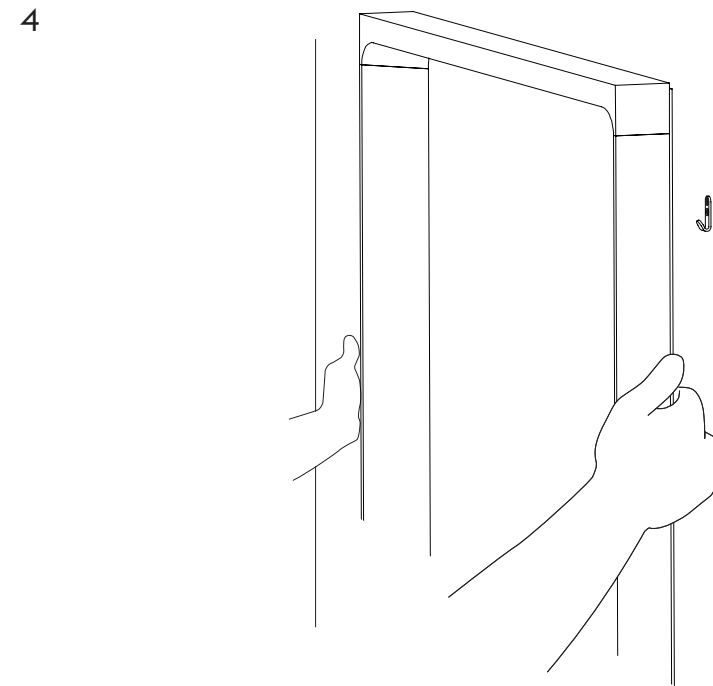
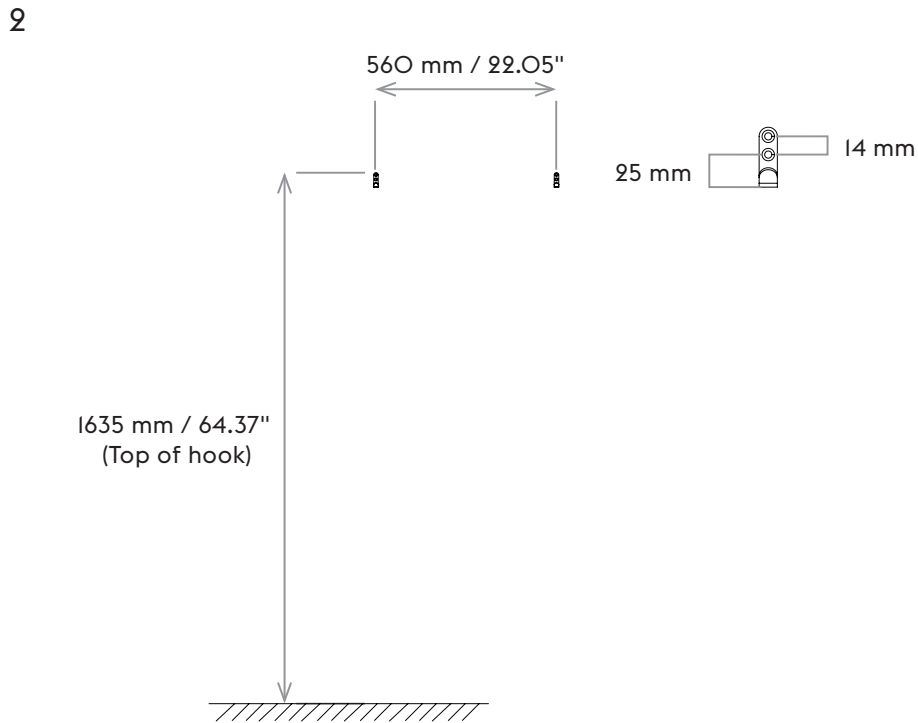
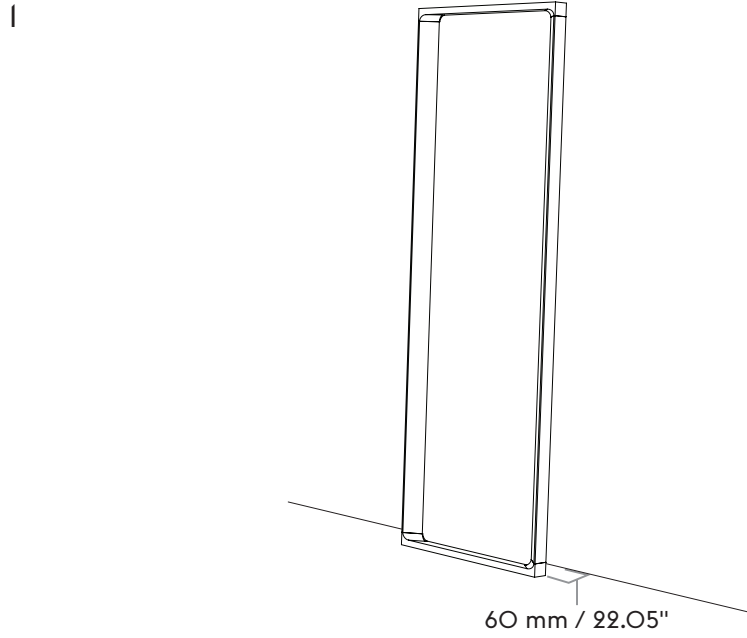


10 mm / 0.39"



Screw head should be between 7 and 9mm in diameter





CLEANING – RENGØRING – REINIGUNG – NETTOYAGE – LIMPIEZA

- EN To avoid damages from oxidation, please do not hang the Arced Mirror in surroundings with wet elements or high humidity, such as bathrooms or outdoors. When cleaning the Arced Mirror, do not use acids or alkaline to clean it nor water, to prevent liquids from running into the mirror frame. To clean the Arced Mirror, use a mild glass spray and wipe with a soft dry cloth immediately after spraying. Avoid spraying the frame. Make sure that the mirror is dry when cleaning is done.
- DK For at undgå fugtskader anbefaler vi at Arced Mirror ikke hænges op i rum med højere mængder af fugt, såsom badeværelser og udendørs miljøer. For at undgå at vanddråber flyder ind spejlets ramme må spejlet ikke vaskes med vand. Det må heller ej rengøres med syre eller basiske rengøringsmidler. Rengør Arced Mirror med en mild glasrens spray og tør af med en blød, tør klud. Sprøjt ikke direkte på rammen. Sørg for at spejlet er tørt efter rengøring.
- DE Um Oxidationsschäden zu vermeiden, hängen Sie den Arced Mirror nicht in Umgebungen mit Nässe oder hoher Luftfeuchtigkeit auf, wie z. B. in Badezimmern oder im Außenbereich. Verwenden Sie zum Reinigen des Arced Mirror keine Säuren oder Laugen und kein Wasser, um das Eintreten von Flüssigkeit in den Spiegelrahmen zu verhindern. Um den Arced Mirror zu reinigen, verwenden Sie ein mildes Glasspray und wischen Sie ihn mit einem weichen, trockenen Tuch ab. Vermeiden Sie es, den Rahmen zu besprühen. Achten Sie darauf, dass der Spiegel nach der Reinigung trocken ist.
- FR Pour éviter les dommages causés par l'oxydation, veuillez ne pas suspendre les Arced Mirror dans des environnements particulièrement humides tels que salles de bains ou en extérieur. Le nettoyage des Arced Mirror ne doit pas être réalisé avec des produits acides ou alcalins. L'usage de l'eau est également à éviter pour qu'il n'y ait pas d'écoulement de liquide à l'intérieur du cadre du miroir. Pour nettoyer le Arced Mirror, utilisez un aérosol doux pour vitre et essuyez-le avec un chiffon doux et sec. Évitez de pulvériser le cadre. Assurez-vous que le miroir est sec lorsque le nettoyage est terminé.
- ES Para evitar daños debidos a la oxidación, no cuelgue el Arced Mirror en entornos con elementos húmedos o con mucha humedad, por ejemplo cuartos de baño o en el exterior. Cuando limpie el Arced Mirror, no utilice productos ácidos o alcalinos para limpiarlo ni tampoco agua, para evitar que los líquidos penetren en el marco del espejo. Para limpiar el Arced Mirror, utilice un pulverizador con limpia-cristales suave y pase un paño suave y seco inmediatamente después de aplicarlo. Evite salpicar el marco. Asegúrese de que el espejo quede seco al terminar de limpiarlo.