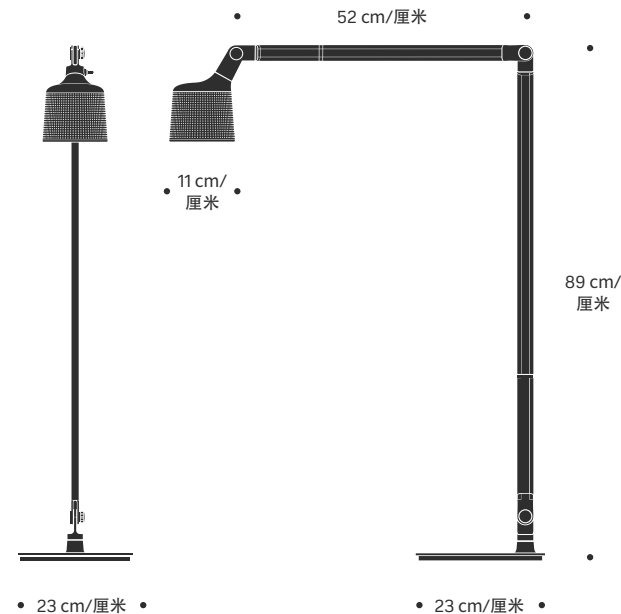




Vipp525 Floor lamp / Vipp525 落地灯

DIMENSIONS / 尺寸



PRODUCT SPECIFICATIONS

Environment	Indoor use only
Materials	Powder-coated aluminium, stainless steel, silicone, glass
Colour	Black
Weight	5,5 kg / 12.1 lbs.
Supply	Fabric-covered cord with a plug
Cord length	2 m / 78.7 in
Voltage (V)*	220-240V~ 50/60Hz or 120V~ 60Hz
Light source*	E14 MAX 15 Watt or E12 MAX 12 Watt
Energy efficiency	A++ - E
IP class	20 / dry locations only
Dimming**	Possible with retrofit

For further specifications, please visit vipp.com

* Light source is regionally dependent. Look on the inside of your lampshade for details.

** Please note that the lamp is not dimmable from the factory. Dimming is possible if the lamp is retrofitted with a dimmable LED bulb and a suitable dimmer.

产品参数

使用环境	仅室内使用
材质	粉末涂层铝, 不锈钢, 硅胶, 玻璃
颜色	黑色
重量	5.5公斤 / 12.1 磅
供电	表面由织物编织层覆盖的电源线, 带插头
电源线长度	2米/78.7英寸
伏特 (V) *	220-240V~ 50/60Hz 或 120V~60Hz
光源*	E14 MAX 15 Watt 或 E12 MAX 12 Watt
能源效率	A++ - E
IP 值	20 / 干燥环境下使用
调光**	可另配调光器

要获得更多参数, 请浏览 vipp.com

*光源具有区域依赖性。查看您的灯罩内部以了解详细信息。

**请注意, 出厂标准灯具是不可调光。如果灯具加装了可调光LED灯泡和合适的调光器, 则可以进行调光。

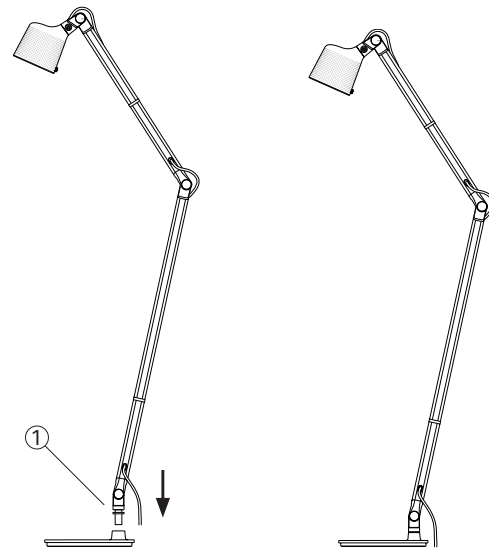
ASSEMBLY INSTRUCTIONS

1. While the lamp is still in the box, remove the rubber band holding the plastic washer (1).
2. Remove the lamp from the box and place it on the base.

安装说明

1. 在从包装箱子取出灯具前, 先取下固定塑料垫圈的橡皮筋 (1)。
2. 从包装箱子取出灯具, 并将其放在底座上。

A: FIG. 1 ASSEMBLY INSTRUCTIONS /
A: 图1 安装说明



LIGHT BULB CHANGE

ATTENTION Switch off the power supply before any operation such as replacement of the bulb, cleaning, connection to mains etc. (see fig. 2)

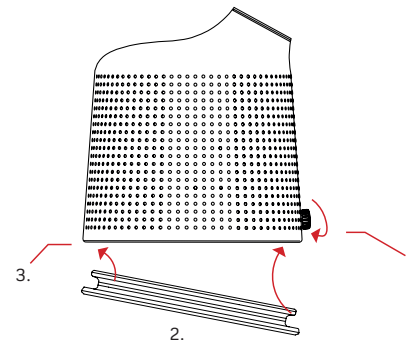
1. Loosen the finger screw on the back of the lamp shade while holding underneath the glass diffuser.
2. Remove the glass diffuser and change the bulb.
3. Re-mount the glass diffuser by clicking it in on the front side of the lamp.
4. Tighten the finger screw to secure the glass diffuser.

更换灯泡

注意, 在进行任何操作之前要关闭电源, 例如更换灯泡, 清洁, 链接到电源等。
(见图2)

1. 握住玻璃扩散器下方, 同时松开灯罩背面的手拧式螺丝。
2. 取下玻璃扩散器并更换灯泡。
3. 把玻璃扩散器装上并扣好。
4. 拧紧手拧式螺丝以固定玻璃扩散器。

FIG. 2 LIGHT BULB CHANGE /
图2 更换灯泡



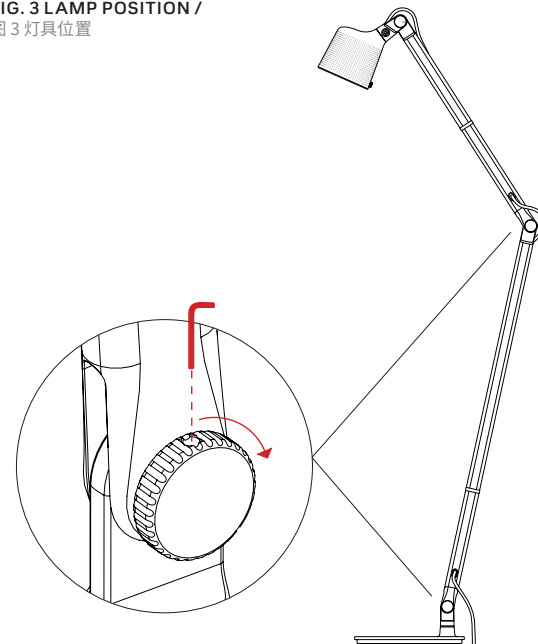
SETTING LAMP POSITION

Set the position of the lamp by tightening the finger screws. Use a hex key or similar tool for assistance (see fig. 3).

调节灯具位置

通过手拧式螺丝调节灯具的位置。可使用六角扳手或类似工具 (见图3)。

FIG. 3 LAMP POSITION /
图3 灯具位置



CONTACT / 联系方式

VIPP A/S HEADQUARTERS
Snorresgade 22 | 2300 Copenhagen S | Denmark
info@vippp.com

vippp.com